



BOSCH



KIL 82AF30

KIL82AF30



Návod k použití

KIL 82AF30

Obsah

Bezpečnostní a varovná upozornění	3
Pokyny k likvidaci.....	5
Rozsah dodávky	6
Dbejte na okolní teplotu a ventilaci	6
Místo pro ustavení.....	7
Připojení spotřebiče	7
Seznámení se se spotřebičem	8
Zapnutí spotřebiče	9
Nastavení teploty.....	9
Funkce alarmu	9
Funkce „Super“	10
Užitný obsah	10
Chladicí prostor	10
Mrazicí box.....	11
Maximální mrazicí kapacita	12
Zmrazování a skladování.....	12
Zmrazování čerstvých potravin.....	12
Rozmrazování mražených potravin	13
Vybavení.....	14
Indikační nálepka “OK”	14
Vypnutí a odstavení spotřebiče	15
Odmrazování.....	15
Čištění spotřebiče	16
Zápachy	17
Osvětlení (díody LED)	17
Úspora energie	17
Provozní zvuky	18
Svépomocné odstranění drobných závad	18
Zákaznický servis	20

Případné technické změny, tiskové chyby a odlišnosti ve vyobrazení jsou vyhrazeny bez upozornění.

Bezpečnostní a varovná upozornění

Před uvedením spotřebiče do provozu

Návod k použití a montáži si pečlivě prostudujte! Tyto návody obsahují důležité informace k instalaci, použití a údržbě spotřebiče.

Výrobce neručí, pokud porušíte upozornění a varování v návodu k obsluze.

Uchovejte všechny podklady pro pozdější použití nebo pro dalšího majitele.

Technická bezpečnost

Spotřebič obsahuje malé množství ekologicky nezávadného, avšak hořlavého chladiva R600a. Dbejte na to aby potrubí chladicího oběhu nebylo při přepravě nebo montáži poškozeno.

Vystříknutý chladicí prostředek může vést k poranění očí nebo se může vznítit.

Při poškození

- Otevřený oheň nebo zdroje zapálení musí být v dostatečné vzdálenosti od spotřebiče,
- místnost několik minut dobře vyvětrejte,
- vypněte spotřebič a vytáhněte síťovou zástrčku,
- Informujte zákaznický servis.

Čím více je chladicího prostředku ve spotřebiči, tím větší musí být místnost, v níž je spotřebič umístěn. V příliš malých místnostech může při netěsnosti vzniknout hořlavá směs plynu a vzduchu.

Na 8 g chladiva musí být místnost velká nejméně 1 m³. Množství chladicího prostředku Vašeho spotřebiče je uvedeno na typovém štítku uvnitř spotřebiče.

Bude-li síťový přívod tohoto spotřebiče poškozen, musí být vyměněn výrobcem, zákaznickým servisem nebo podobně kvalifikovanou osobou. Neodborné instalace a opravy mohou závažně ohrozit uživatele.

Opravy smí provádět pouze výrobce, zákaznický servis nebo podobně kvalifikovaná osoba.

Smí se používat pouze originální díly výrobce. Jen u takových dílů výrobce zaručuje splnění bezpečnostních požadavků.

Prodloužení síťového přívodního vedení smí být zakoupeno jen přes zákaznický servis.

Při používání

- Nikdy nepoužívejte uvnitř spotřebiče elektrické přístroje (např. topná tělesa, elektrické výrobny ledu atd.). Nebezpečí výbuchu!
- Nikdy neodmrazujte nebo nečistěte spotřebič parním čistěčem! Pára se může dostat na elektrické součásti a vyvolat zkrat! Nebezpečí úderu elektrickým proudem!
- Na odstranění jinovatky nebo vrstev ledu nepoužívejte žádné špičaté předměty nebo předměty s ostrými hranami. Mohli byste tím poškodit roury s chladivem. Vystříknuté chladivo by se mohlo vznítit nebo způsobit poranění očí.
- Neuchovávejte žádné výrobky s hořlavými hnacími plyny (např. spreje) a žádné výbušné látky. Nebezpečí výbuchu!
- Nepoužívejte sokl, zásuvky, dveře atd. jako stupátko nebo k podepření.
- K odmrazování a čištění vytáhněte síťovou zástrčku nebo vypněte pojistkový automat. Vždy tahejte pouze za zástrčku, nikoliv za kabel.
- Uchovávejte vysokoprocentní alkohol pouze těsně uzavřený a ve stojaté poloze.
- Neznečistěte umělohmotné díly a těsnění dveří olejem nebo tukem. Jinak se stanou umělohmotné díly a těsnění dveří porézní.
- Nezakrývejte nebo nepřistavujte větrací a odvětrávací otvory pro spotřebič.

- Tento spotřebič mají používat osoby (včetně dětí) s omezenými fyzickými, senzorickými nebo psychickými schopnostmi nebo nedostatečnými znalostmi pouze tehdy, jsou-li pod dohledem osoby příslušné pro jejich bezpečnost nebo od ní obdržely pokyny, jak se má spotřebič používat.
- V mrazicím prostoru neskladujte žádné tekutiny v lahvích ani plechovky (zejména bublinkové nápoje). Lahve a plechovky by mohly prasknout!
- Mražené zboží nekonzumujte bezprostředně po vyjmutí z mrazicího prostoru. Nebezpečí popálení!
- Vyhněte se delšímu kontaktu rukou s mraženým zbožím, s ledem nebo trubkami výparníku atd., nebezpečí popálení vlivem velmi nízkých teplot!

Děti v domácnosti

- Nepřenechávejte obal a jeho díly dětem. Nebezpečí zadušení kartonem a fóliemi!
- Spotřebič není žádná hračka pro děti!
- U spotřebiče s dveřním zámkem: klíč uschovejte mimo dosah dětí!

Všeobecná ustanovení

Spotřebič je vhodný

- pro chlazení a zmrazování potravin,
- pro výrobu ledu.

Tento spotřebič je určen jen pro použití v domácnosti a pro domácí prostředí.

Spotřebič je odrušen podle evropské směrnice 89/336/EEC.

Chladicí oběh je přezkoušen na těsnost.

Tento výrobek odpovídá příslušným bezpečnostním ustanovením pro elektrické přístroje (EN 60335-2-24).

Pokyny k likvidaci

Likvidace obalu

Obal chrání Váš spotřebič před poškozením během přepravy. Všechny použité materiály jsou šetrné k životnímu prostředí a lze je recyklovat. Pomozte nám prosím: tím, že obaly ekologicky zlikvidujete.

O aktuálních způsobech likvidace se informujte u svého specializovaného prodejce nebo na městské správě.

Likvidace starého spotřebiče

Staré spotřebiče nejsou bezcenným odpadem! Ekologickou likvidací lze opět získat cenné suroviny.



Tento spotřebič je označen podle evropské směrnice 2002/96/ES o elektrických a elektronických přístrojích (waste electrical and electronic equipment WEEE). Směrnice stanovuje rámec pro zpětné vzetí a recyklaci starých spotřebičů platný pro celou EU.

Varování

U vysloužilých spotřebičů:

1. Vytáhněte síťovou zástrčku.
2. Přestříhněte síťový kabel a odstraňte zástrčku.
3. Zásuvky a nádoby nevytahujte, abyste dětem znemožnili vlézt do ledničky!
4. Nenechávejte děti hrát si s vysloužilými spotřebiči. Nebezpečí udušení!

Chladicí spotřebiče obsahují chladicí prostředky a v izolaci plyny. Tyto je nezbytné odborně zlikvidovat. Nepoškozujte trubky cirkulace chladiva až do odborného zlikvidování.

Rozsah dodávky

Zkontrolujte po vybalení všechny díly z hlediska eventuálního poškození při přepravě.

S reklamacemi se obraťte na prodejce, u kterého jste spotřebič zakoupili nebo na náš zákaznický servis.

Dbejte na okolní teplotu a ventilaci

Pokojeová teplota

Spotřebič je vhodný pro určitou klimatickou třídu. V závislosti na klimatické třídě můžete spotřebič provozovat při následujících pokojových teplotách.

Klimatickou třídu najdete na typovém štítku, obrázek **16**

Klimatická třída	Přípustná okolní teplota
SN	+10 °C do 32 °C
N	+16 °C do 32 °C
ST	+16 °C do 38 °C
T	+16 °C do 43 °C

Upozornění

Spotřebič je plně funkční v rámci vymezených pokojových teplot uvedené klimatické třídy. Pokud bude spotřebič třídy SN provozován při chladnější pokojové teplotě, lze vyloučit poškození spotřebiče až do teploty +5 °C.

Ventilace

Obrázek **3**

Vzduchu na zadní stěně přístroje se zahřívá. Ohřátý vzduch musí umět nerušeně vycházet. Chladicí stroj jinak musí více chladit. To zvyšuje spotřebu energie. Proto: Nikdy nezakrývejte nebo nezastavujte větrací a odvětrávací otvory!

Hloubka výklenku

Pro spotřebič se doporučuje hloubka výklenku 560 mm. Při menších hloubkách výklenku - minimálně 550 mm – se nepatrně zvyšuje spotřeba energie.

Místo pro ustavení

Pro umístění spotřebiče jsou vhodné suché, větratelné prostory. Spotřebič by neměl být vystaven přímému slunci ani by neměl být v blízkosti zdrojů tepla, jako jsou kamna, vytápěcí tělesa atd. Pokud je umístění vedle zdroje tepla nevyhnutné, použijte izolační desku nebo dodržte minimální vzdálenosti od zdrojů tepla:

- od elektrických nebo plynových sporáků 3 cm.
- od olejových kamen nebo kamen na tuhá paliva 30 cm.

Připojení spotřebiče

Po instalaci spotřebiče počkejte alespoň 1 hodinu, než uvedete spotřebič do provozu. Během přepravy může dojít k tomu, že olej obsažen v kompresoru pronikne do chladicího systému.

Před prvním uvedením do provozu vyčistěte vnitřní prostor spotřebiče (viz „Čistění spotřebiče“).

Elektrické připojení

Síťová zásuvka se musí nacházet poblíž spotřebiče a také být po instalaci spotřebiče volně přístupná.

Spotřebič vyhovuje ochranné třídě I. Připojte spotřebič do předpisově nainstalované zásuvky na střídavý proud 220-240 V/50 Hz. Síťová zásuvka musí být jištěna pojistkou 10 A až 16 A.

U spotřebičů, které budou provozovány v neevropských zemích se musí zkontrolovat, zda uvedené napětí a druh proudu souhlasí s hodnotami Vaší elektrické sítě. Tyto údaje najdete na typovém štítku, obrázek **16**.

Varování

Spotřebič se v žádném případě nesmí připojit na zástrčkový elektronický šetřič energie.

Pro využití našich spotřebičů lze použít měniče synchronizované síťovým napětím a sinusové měniče napětí. Měniče synchronizované sítě se používají ve fotovoltaických zařízeních, která se připojují přímo na veřejnou elektrickou síť. Při řešení ostrovních systémů (např. na lodích nebo horských chatách), které nemají žádné přímé připojení na veřejnou elektrickou síť, se musí použít sinusové měniče napětí.

Seznámení se se spotřebičem

Obrázky naleznete v zadní části návodu. Obrázky jsou ilustrační, odchytky jsou možné!

Obrázek 1

- A Mrazicí box
- B Chladicí prostor
- 1-5 Ovládací prvky
- 6 Osvětlení
- 7 Skleněná police v chladničce
- 8 Výsuvná skleněná police
- 9 Zásobník na zeleninu s regulací vlhkosti HydroFresh Box
- 10 Nádobka na zeleninu
- 11 Příhrádka na tuby a malé dózy
- 12 Příhrádka na máslo a sýr
- 13* Vario-příhrádka na dvířkách
- 14 Odkládací plocha pro velké láhve

Ovládací prvky

Obrázek 2

- 1 **Tlačítko zap/vyp**
Slouží k zapnutí a vypnutí spotřebiče.
- 2 **Tlačítko Super**
Slouží k zapnutí a vypnutí funkce „super“ (viz kapitolu „Funkce-super“). Svítí, když je funkce „super“ zapnuta.
- 3 **Tlačítko pro nastavení teploty**
S tímto tlačítkem se nastaví teplota.
- 4 **Indikace teploty**
Čísla odpovídají nastaveným teplotám v chladicím prostoru ve °C.
- 5 **Tlačítko „Alarm“**
Slouží k vypnutí varovného tónu (viz kapitolu „Funkce alarm“).

Zapnutí spotřebiče

Obrázek **2**

Zapněte spotřebič tlačítkem Zap./Vyp. 1.

Spotřebič začne chladit. Osvětlení je u otevřených dvířek zapnuto.

Ze závodu doporučujeme nastavení teploty v chladicím prostoru na +4 °C.

Citlivé potraviny neskladujte při teplotě vyšší než +4 °C.

Pokyny k provozu

- Po zapnutí spotřebiče může trvat i několik hodin, než bude dosažena nastavená teplota. Předtím do spotřebiče nedávejte žádné potraviny.
- Zatím co chladicí stroj běží, tvoří se na zadní stěně chladicího prostoru kapky vody nebo jinovatka; je to podmíněno funkcí. Seškrábání vrstvy jinovatky nebo setření kapek vody není nutné. Zadní stěna se odmrazuje automaticky. Zkondenzovaná voda se zachycuje v odtokovém kanálku, vede k chladicímu stroji a tam se odpařuje. Obrázek **3**
- Čelní strany pláště se částečně zahřívají, což zabraňuje orosování v oblasti těsnění dvířek.

Nastavení teploty

Obrázek **2**

Chladicí prostor

Teplota je nastavitelná od +2 °C do +8 °C.

Stiskněte tlačítko pro nastavení teploty 3 tolikrát, až se zobrazí požadovaná teplota chladicího prostoru.

Naposledy nastavená hodnota se uloží. Nastavená teplota se zobrazí v ukazateli teplot 4.

Mrazicí prostor

Teplota v mrazicím prostoru závisí na teplotě v chladicím prostoru.

Funkce alarmu

Alarm dvířek

Alarm dvířek (nepřerušovaný tón) se zapne, pokud jsou dvířka spotřebiče otevřená déle, než dvě minuty. Zavřením dvířek se varovný tón znovu vypne.

Vypnutí alarmu

Obrázek **2**

Abyste varovný tón vypnuli, stiskněte tlačítko „Alarm“.

Funkce „Super“

Při zapnutí funkcí „super“ je v mrazicím boxu a v chladicím prostoru chladněji.

Poznámky

- To může vést k nárůstu provozních zvuků.
- Ke zmrazování menších množství potravin funkci „super“ nepoužívejte.

Použití funkce „super“

- Funkci „super“ zapnete při vložení čerstvých výrobků.
- Rychlé promrznutí potravin – zůstanou zachovány vitamíny, výživové hodnoty, vzhled a chuť.
- Rychlé chlazení nápojů.
- Uskladnění většího množství potravin v chladicím prostoru.

Zapnutí a vypnutí

Obrázek **2**

Stiskněte tlačítko „Super“ 2.

Tlačítko svítí, když je funkce „super“ zapnuta.

Funkce „super“ se po cca 1½ dnech automaticky vypne a spotřebič se přenastaví na původně nastavenou teplotu.

Užiténý obsah

Údaje k užiténému obsahu najdete ve vašem spotřebiči na typovém štítku. Obrázek **16**

Chladicí prostor

Chladicí prostor je ideální místo k uložení masa, uzenin, mléčných produktů, vajec, hotových pokrmů a pečiva.

Na co dbát při uskladnění potravin

- Skladujte čerstvé, nezávadné potraviny. Tak zůstane déle zachována kvalita a čerstvost.
- U hotových produktů a otevřených obalů dodržujte výrobcem uváděné datum minimální trvanlivosti nebo datum spotřeby.
- Aby zůstala zachována aroma, barva a čerstvost, potraviny uložte do spotřebiče dobře zabalené a zakryté. Vyhněte se přenosu chutí a zbarvení plastových částí v chladicím prostoru.
- Teplé pokrmy a nápoje nechte před vložením do spotřebiče nejdříve vychladnout.

Upozornění

Zabraňte kontaktu mezi potravinami a zadní stěnou. Jinak se omezí cirkulace vzduchu.

Potraviny nebo obaly mohou pevně přimrznout na zadní stěnu.

Dbejte na chladicí zóny v chladicím prostoru

Vlivem cirkulace vzduchu vzniknou v chladicím prostoru rozdílně chladné zóny:

- Nejchladnější zóna je mezi šipkou vyraženou na straně a pod ní umístěnou skleněnou odkládací plochou. Obrázek

4

Upozornění

Choulostivé potraviny (např. ryby, salámy, maso) ukládejte do nejstudenějších zón.

- Nejteplejší zóna je na dvířkách zcela nahoře a ve spodní nádobě na zeleninu.

Upozornění

Na dvířkách zcela nahoře skladujte např. tvrdý sýr a máslo. Sýr tak může dále rozvinout své aroma, máslo zůstane roztíratelné.

Zásobník na zeleninu s regulátorem vlhkosti

Obrázek **5**

Nádoba na zeleninu je optimální místo ke skladování čerstvého ovoce a zeleniny. Pomocí regulátoru vlhkosti a speciálnímu těsnění lze vlhkost vzduchu v nádobě na zeleninu regulovat. Tak je možné ovoce a zeleninu skladovat dvakrát déle, než při konvenčním skladování.

Vlhkost vzduchu v nádobě na zeleninu můžete nastavit podle druhu a množství uskladněných výrobků:

- zejména ovoce, rovněž při větším naložení – nižší vlhkost vzduchu.
- zejména zelenina, rovněž i při smíšeném naložení nebo menším naložení – vyšší vlhkost vzduchu.

Poznámky

- Ovoce citlivé na chlad (např. banány, papája a citrusové plody) a zelenina (např. lilek, okurky, cuketa, paprika, rajčata a brambory) by měly být skladovány pro optimální udržení kvality a aroma mimo chladničky při teplotách asi +8 °C do +12 °C.
- Podle skladovaného množství a potravin se může v nádobě na zeleninu tvořit kondenzační voda. Kondenzační vodu odstraňte suchou utěrkou a vlhkost vzduchu v nádobě na zeleninu přizpůsobte pomocí regulátoru vlhkosti.

Mrazicí box

Obrázek **1**/A

Slouží k:

- skladování mražených potravin,
- výrobě kostek ledu,
- zmrazování menších množství potravin.

Poznámky

- Na rukojeti rozeznáte, jestli jsou dvířka mrazicího boxu správně zavřená. Obrázek **6**
- Dvířka mrazicího boxu slyšitelně zapadnou.
- U otevřených dvířek zmrazené potraviny roztají. Mrazicí box se silně zalední. Kromě toho: Plýtvání energií z důvodu zvýšené spotřeby elektřiny!
- Skleněná deska je výškově přestavitelná. Obrázek **7**
- Skleněnou desku vyjmete nazvednutím a odstraněním podložky skleněné desky.

Maximální mrazicí kapacita

Údaje o maximální mrazicí kapacitě za 24 hodin najdete na typovém štítku. Obrázek 16.

Předpoklady pro maximální mrazicí kapacitu

- Při vložení čerstvých výrobků zapněte funkci „super“ (viz kapitolu „Funkce-super“).
- Skleněnou přihrádku dejte do nejvyšší pozice.
- Větší množství čerstvých potravin promrzne nejrychleji na skleněné přihrádce v blízkosti zadní stěny.

Zmrazování a skladování

Nákup mražených výrobků

- Obal nesmí být poškozen.
- Dodržujte datum trvanlivosti.
- Teplota v nákupním boxu musí být -18 °C nebo nižší.
- Mražené produkty přepravujte pokud možno v termotašce a doma je rychle vložte do mrazicího boxu.

Zmrazování čerstvých potravin

Používejte jen čerstvé, nezávadné potraviny.

Aby zůstaly zachovány nutriční hodnoty, aroma a barva, zelenina by se měla před zmrazením blanširovat. Není nutné blanširovat lilek, papriku, cuketu a chřest.

Literaturu o zmrazování a blanširování najdete v knihupectvích.

Upozornění

Potraviny ke zmrazení nesmí přijít do styku s již zmraženými potravinami.

- Ke zmrazování jsou vhodné: pečivo, ryby a mořské plody, maso, zvěřina, drůbež, zelenina, ovoce, bylinky, vejce bez skořápky, mléčné produkty jako je sýr, máslo a tvaroh, hotové produkty a zbytky pokrmů jako jsou polévky, pokrmy z jednoho hrnce, dušené maso a ryby, bramborové pokrmy, nákypy a sladké pokrmy.
- Ke zmrazování nejsou vhodné: druhy zeleniny, které se konzumují syrové, listový salát nebo ředkvičky, vejce ve skořápce, vinné hrozny, celá jablka, hrušky a švestky, vejce natvrdo, jogurt, kyselé mléko, kysaná smetana, „creme fraiche“ a majonéza.

Balení potravin ke zmrazení

Potraviny vzduchotěsně zabalte, aby neztratily svou chuť a nevysušily se.

1. Potraviny vložte do obalu.
2. vytlačte vzduch.
3. obal vzduchotěsně uzavřete.
4. Na obal poznačte obsah a datum zmrazení.

K balení jsou vhodné:

Umělohmotné fólie, polyetylenové fólie, hliníkové fólie, zmrazovací dózy. Tyto produkty najdete ve specializovaných prodejnách.

K balení jsou nevhodné:

pečicí papír, pergamenový papír, celofán, sáčky na odpad a použité nákupní tašky.

K uzavírání jsou vhodné:

Pryžové kroužky, umělohmotné sponky, vázací vlákna, lepicí pásy odolné vůči chladu atd.

Pytlíky a fólie z polyetylenu můžete svařit pomocí svařovacího přístroje na fólie.

Trvanlivost mražených produktů

Trvanlivost je závislá na druhu potraviny.

při teplotě -18 °C:

- Ryby, maso, balené potraviny, pečivo: až 6 měsíců
- Sýr, drůbež, ryby: až 8 měsíců
- Zelenina, ovoce: až 12 měsíců

Rozmrazování mražených potravin

Podle druhu a účelu použití můžete volit mezi následujícími možnostmi:

- při pokojové teplotě
- v chladničce
- v elektrické pečicí troubě s ventilátorem/ bez ventilátoru horkého vzduchu
- v mikrovlnné troubě

Pozor

Roztáté potraviny znovu nezmrazujte. Teprve až po zpracování do hotového pokrmu (vařením nebo pečením) mohou být znovu zmrazeny.

Nevyužívejte již maximální dobu skladování mražených potravin.

Vybavení

Skleněné přihrádky

Obrázek **8**

Přihrádky ve vnitřním prostoru můžete podle potřeby obměňovat: K tomuto účelu odkládací plochu vytáhněte, vpředu nadzvedněte a vyndejte.

Výsuvná skleněná přihrádka

Obrázek **9**

Abyste měli lepší přehled o potravinách, můžete vyndat výsuvnou skleněnou přihrádku.

Vario-přihrádka

Obrázek **10**

Abyste mohli skladovat vysoké nádoby (např. konve a lahve), můžete vyndat přední část Vario-přihrádky a dolů zasunout zadní část.

Vario-přihrádka na dvířkách

Obrázek **11**

Pozici Vario-přihrádky na dvířkách můžete ze stran posouvat, abyste mohli ve spodní přihrádce skladovat vysoké lahve.

Držák láhví

Obrázek **12**

Držák láhví zabraňuje převrnutí láhví při otevírání a zavírání dveří.

Nádobka na led

1. Nádobku na led naplňte do $\frac{3}{4}$ vodou a vložte ji do mrazicího prostoru.
2. Přimrznutou nádobku na led uvolňujte jen tupým předmětem (lžičkou).
3. Abyste kostky ledu uvolnili, nádobku na led podržte krátce pod tekoucí vodou a mírně s ní zakruťte.

Indikační nálepka

“OK”

(není u všech modelů)

Pomocí teplotní kontroly “OK” lze zjistit teploty nižší než +4 °C. Nastavte postupně nižší teplotu, pokud na indikační nálepce není zobrazeno “OK”.

Upozornění

Při uvedení spotřebiče do provozu to může trvat až 12 hodin, než je teplota dosažena.



Správné nastavení

Vypnutí a odstavení spotřebiče

Vypnutí spotřebiče

Obrázek **2**

Stiskněte tlačítko 1 Zap./Vyp. Ukazatel teploty zhasne a chladicí stroj se vypne.

Odstavení spotřebiče

Pokud spotřebič delší čas nepoužíváte:

1. Vypněte spotřebič.
2. Vytáhněte síťovou zástrčku nebo vypněte pojistku.
3. Očistěte spotřebič.
4. Nechejte otevřená dvířka spotřebiče.

Odmrazování

Chladicí prostor

Během chodu chladicí jednotky se na zadní straně chladničky tvoří kapky vody nebo námraza. To je podmíněno funkcí. Kapky vody nebo námrazu nemusíte utírat. Zadní stěna se odmrazuje automaticky. Tající voda teče do žlábků pro tající vodu, obrázek **3**. Ze žlábků na tající vodu teče tající voda ke chladicí jednotce, kde se odpaří.

Upozornění

Žlábek pro tající vodu a odtokový otvor udržujte vždy čisté, aby mohla tající voda bez překážek odtékat.

Mrazicí box

Mrazicí box se neodmrazuje automaticky. Vrstva námrazy v mrazicím boxu zhoršuje výdej chladu mraženým potravinám a zvyšuje spotřebu proudu. Mrazicí box pravidelně odmrazujte.

Pozor

Vrstvu námrazy nebo led neodstraňujte nožem nebo jiným ostrým předmětem. Mohli byste tím poškodit roury s chladivem. Vystříknuté chladivo by se mohlo vznítit nebo způsobit poranění očí.

Postupujte následovně:

Upozornění

Asi 4 hodiny před odmrazováním zapněte funkci „super“. Tím potraviny dosáhnou velmi nízkých teplot a tak mohou být skladovány delší čas při pokojové teplotě.

1. Vyndejte mražené potraviny a uskladněte je na chladném místě. Na mražené potraviny položte chladicí akumulátor (pokud je k dispozici).
2. Vypněte spotřebič.
3. Vytáhněte síťovou zástrčku nebo vypněte pojistku.
4. K urychlení procesu odmrazování vložte do mrazicího boxu hrnec s horkou vodou na podložce.
5. Vyčkejte, dokud vrstva námrazy neroztaje.
6. Tající vodu utírejte utěrkou nebo houbou.
7. Mrazicí box vytřete dosucha.
8. Spotřebič znovu zapněte.
9. Znovu vložte mražené potraviny.

Čištění spotřebiče

Pozor

- Nepoužívejte čisticí prostředky s obsahem písku, chloru nebo kyselin ani rozpouštědla.
- Nepoužívejte žádné abrazivní prostředky nebo drhnoucí houby. Na kovovém povrchu může vzniknout koroze.
- Nikdy nemyjte odkládací plochy a nádoby v myčce nádobí. Díly by se mohly zdeformovat!

Postupujte následovně:

1. Před čištěním vypněte spotřebič.
2. Vytáhněte síťovou zástrčku nebo vypněte pojistku.
3. Vyndejte potraviny a uskladněte je na chladném místě. Chladicí akumulátor (pokud je k dispozici) položte na potraviny.
4. Vyčkejte, dokud vrstva námrazy neroztaje.
5. Spotřebič vyčistěte měkkou utěrkou, vlažnou vodou s trochou pH-neutrálního mycího prostředku. Mycí voda nesmí proniknout do osvětlení anebo přes odtokový otvor do oblasti odparování.
6. Těsnění dvířek otřete jen čistou vodou a poté důkladně vytřete dosucha.
7. Po očištění spotřebič opět připojte a zapněte.
8. Znovu vložte potraviny.

Vybavení

K čištění se všechny variabilní díly spotřebiče nechají vyndat.

Vyjmutí skleněných přihrádek

Obrázek **8**

K tomuto účelu odkládací plochu vytáhněte, vpředu nadzvedněte a vyndejte.

Vyjmutí výsuvných skleněných přihrádek

Obrázek **9**

Páčku na spodní straně stiskněte na obou stranách, skleněnou přihrádku potáhněte dopředu, spusťte a vychyľte směrem ven.

Žlábek pro zkondenzovanou vodu

Obrázek **3**

Odtokový žlábek zkondenzované vody a odtokový otvor pravidelně čistěte vatovou tyčinkou nebo podobným nástrojem, aby zkondenzovaná voda mohla odtékat.

Vyndání odkládací plochy ve dveřích

Obrázek **13**

Nadzvedněte a vyndejte odkládání.

Vyndejte skleněnou přihrádku nad nádobou na zeleninu

Obrázek **15**

Skleněnou přihrádku můžete před čištěním vyjmout a rozložit.

Upozornění

Před vyjmutím skleněné přihrádky nejdříve vyjměte nádobu na zeleninu.

Vyndání zásobníku

Obrázek **14**

Nádobu zcela vyndejte a nazvednutím ji uvolněte z držáku.

Při nasazení nádobu položte na výsuvné kolejnici a zasuňte ji dovnitř. Nádobu zatlačením zapadne.

Zápachy

Pokud ucítíte nepříjemné zápachy:

1. Spotřebič vypněte tlačítkem Zap./Vyp. Obrázek **2**/1
2. Ze spotřebiče vyndejte všechny potraviny.
3. Vyčistěte vnitřní prostor (viz kapitolu „Čištění spotřebiče“).
4. Vyčistěte všechny obaly.
5. Silně aromatické potraviny vzduchotěsně zabalte, abyste zabránili tvorbě zápachu.
6. Spotřebič znovu zapněte.
7. Uspořádejte potraviny.
8. Za 24 hodin zkontrolujte, jestli se zápach znovu objevil.

Osvětlení (diody LED)

Tento spotřebič je vybavený bezúdržbovým LED osvětlením.

Opravy osvětlení smí provádět pouze servis nebo jiná oprávněná osoba.

Úspora energie

- Spotřebič postavte v suché, větrané místnosti. Spotřebič by neměl stát přímo na slunci nebo poblíž zdrojů tepla (např. otopné těleso, sporák). Případně použijte izolační desku.
- Zvolte hloubku výklenku 560 mm. Menší hloubka výklenku vede k vyšší spotřebě energie.
- Teplé potraviny a nápoje nechte nejdříve vychladnout, po vychladnutí je vložte do spotřebiče.
- Mražené potraviny dejte k rozmrazení do chladicího prostoru a chlad mražených potravin využijte ke chlazení dalších potravin.
- Spotřebič otvírejte na co nejkratší dobu.
- Vrstvu námrazy v mrazicím boxu pravidelně odmrazujte!
Vrstva námrazy zhoršuje výdej chladu mraženým potravinám a zvyšuje spotřebu elektřiny.
- Dejte pozor na to, aby byla dvířka mrazicího boxu vždy zavřená.
- Aby se zabránilo zvýšené spotřebě elektrické energie, měla by se zadní strana spotřebiče příležitostně vyčistit.
- Uspořádání jednotlivých částí vybavení nemá vliv na spotřebu energie spotřebiče.

Provozní zvuky

Zcela normální zvuky

Bručení

Běží motory (např. chladicí agregát, ventilátor).

Bublání, bzučení nebo kloktání

Chladivo protéká trubkami.

Cvakání

Motor, vypínač nebo magnetické ventily se zapínají/vypínají.

Zamezení zvukům

Spotřebič nestojí rovně

Vyrovnejte spotřebič pomocí vodováhy. Použijte k tomu šroubovací nožky nebo pod spotřebič něco podložte.

Nádoby nebo police se kývou nebo jsou vzpříčené

Zkontrolujte vyjímatelné části a případně je znovu nasadte.

Láhve nebo nádoby se dotýkají

Lahve nebo nádoby od sebe mírně odsuňte.

Svépomocné odstranění drobných závad

Předtím, než zavoláte zákaznický servis:

Vyzkoušejte, jestli můžete závady odstranit sami pomocí následujících pokynů.

Náklady za poradenství servisní služby musíte převzít – i během záruční lhůty!

Závada	Možná příčina	Náprava
Teplota se silně liší od nastavení.		V některých případech stačí, pokud spotřebič na 5 minut vypnete. Je-li teplota příliš vysoká, zkontrolujte po několika hodinách, zda došlo k přiblížení se k nastavené teplotě. Je-li teplota příliš nízká, zkontrolujte ji opět následující den.
Nesvíí žádný ukazatel.	Výpadek proudu; vypadla pojistka; síťová zástrčka není řádně zasunutá.	Připojte síťovou zástrčku. Zkontrolujte, zda je k dispozici proud, zkontrolujte pojistky.
Ukazatel teploty zobrazuje „E.“.	Elektronika zjistila chybu.	Zavolejte zákaznický servis.

Závada	Možná příčina	Náprava
Nefunguje osvětlení.	Osvětlení diodami LED je vadné.	Viz kapitola "Osvětlení (diody LED)".
	Spotřebič byl příliš dlouho otevřen.	Po zavření a otevření spotřebiče je osvětlení znovu zapnuto.
	Osvětlení se po cca 10 minutách vypne.	
Mrazicí prostor má tlustou vrstvu námrazy.		Odmrazování mrazicího prostoru (viz kapitolu „Odmrazování“). Dbejte vždy na to, aby byla dvířka mrazicího prostoru vždy řádně zavřená.
Dno chladicího prostoru je mokré.	Je ucpaný žlábek pro zkondenzovanou vodu nebo odtokový otvor.	Vyčistěte žlábek kondenzační vody a odtokový otvor (viz "Čistění spotřebiče"). Obrázek 3
V chladicím prostoru je příliš nízká teplota.	Dvířka mrazicího boxu jsou otevřená.	Zavřete dvířka mrazicího boxu. Dvířka mrazicího boxu slyšitelně zapadnou.
	Je nastavená příliš nízká teplota.	Nastavte vyšší teplotu.
	Funkce „super“ je zapnuta.	Vypněte funkci „super“.
Chladicí stroj zapíná stále častěji a na delší dobu.	Časté otevření spotřebiče.	Spotřebič zbytečně neotvírejte.
	Jsou zakryté větrací a odvětrávací otvory.	Odstraňte překážky.
Spotřebič nechladí, svítí ukazatel teploty a osvětlení.	Je zapnutý předváděcí režim.	Stiskněte a 10 sekund podržte tlačítko „Alarm“ obrázek 2 /5, dokud nezazní potvrzovací signál.
		Zkontrolujte po nějaké době, zda Váš spotřebič chladí.

Zkondenzovaná voda pod zásuvkou na zeleninu

Pro prodloužení svěžesti zeleniny, salátů a ovoce je zásadní pro skladování kromě regulace teploty, také vysoká vlhkost vzduchu, která zamezuje dehydrataci čerstvých potravin a ztrátu živin. Z tohoto důvodu je prostor zásuvky na zeleninu značně izolován, a tím nemůže vlhkost jednoduše na zadní stěně výparníku kondenzovat a odvlhčovat spotřebič. Nejchladnější bod v prostoru zásuvky na zeleninu je dno pod zásuvkou a proto může v tomto prostoru docházet ke kondenzaci. Tento fyzikální jev není chybou spotřebiče a plně postačí při pravidelných cyklech čištění spotřebiče případnou zkondenzovanou vodu odstranit.

Zákaznický servis

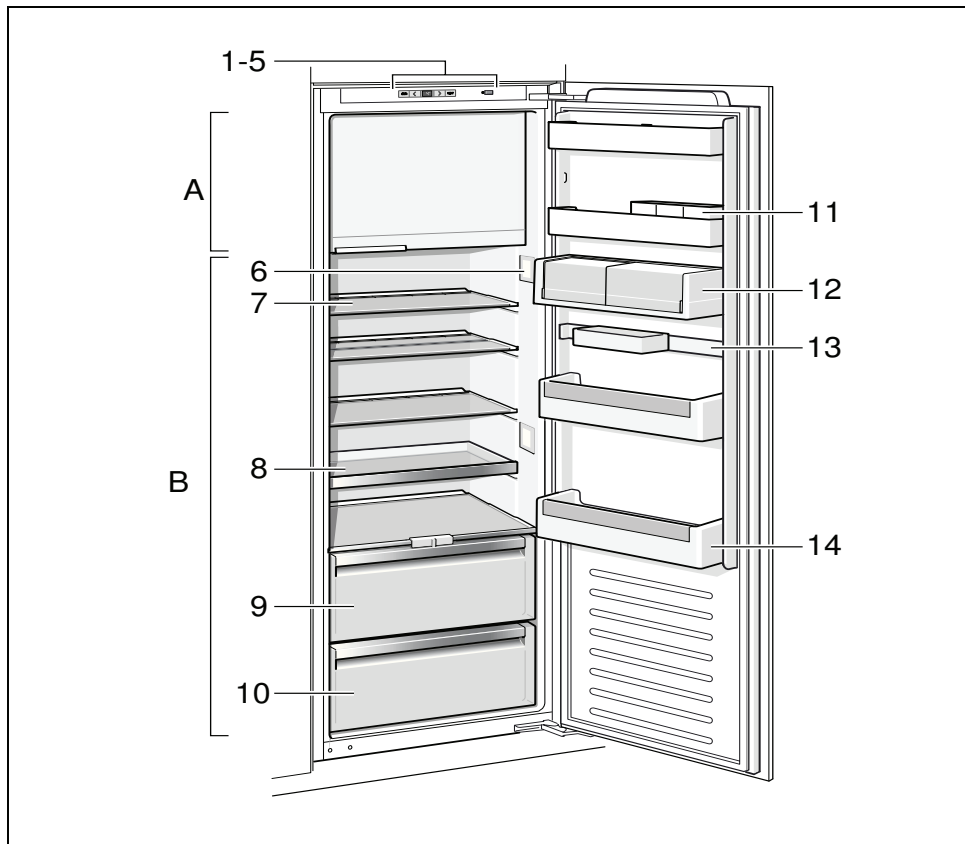
Zákaznický servis ve Vaší blízkosti najdete v telefonním seznamu nebo v seznamu zákaznických center. Uveďte prosím při komunikaci se zákaznickým centrem číslo výrobku (E-č.) a výrobní číslo (FD-č.) spotřebiče.

Tyto údaje najdete na typovém štítku.
Obrázek **16**

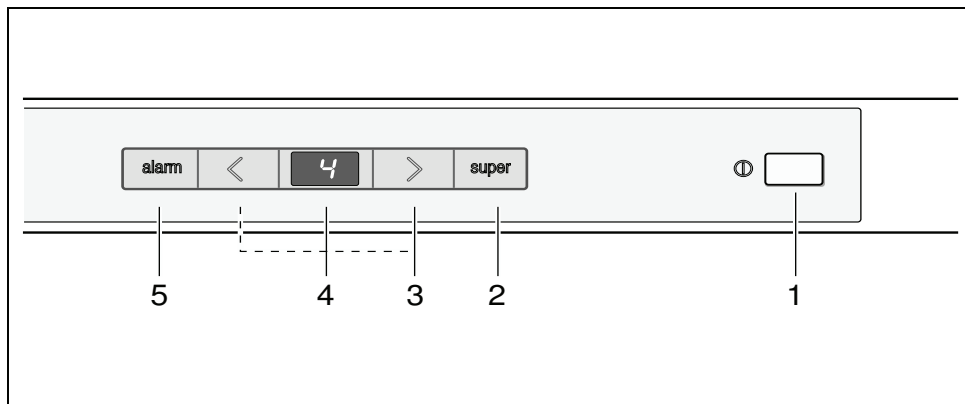
Pomozte prosím, uvedením čísla výrobku a výrobního čísla zabráníte zbytečným výjezdům servisního technika. Tím si ušetříte další náklady.

Objednávka opravy a poradenství při poruchách

Kontaktní údaje všech zemí najdete v příloženém seznamu zákaznických servisů.

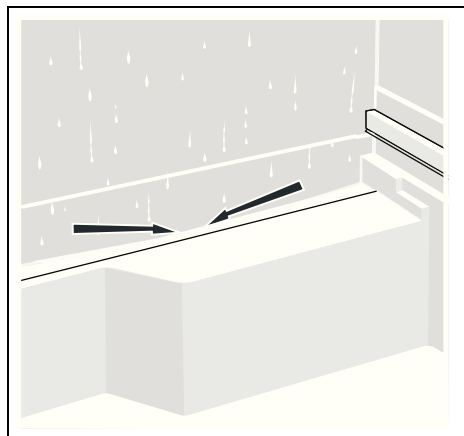


1

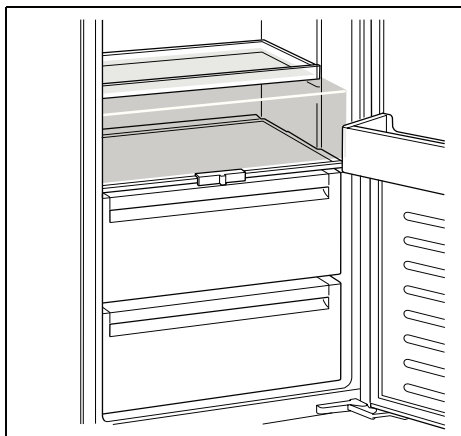


2

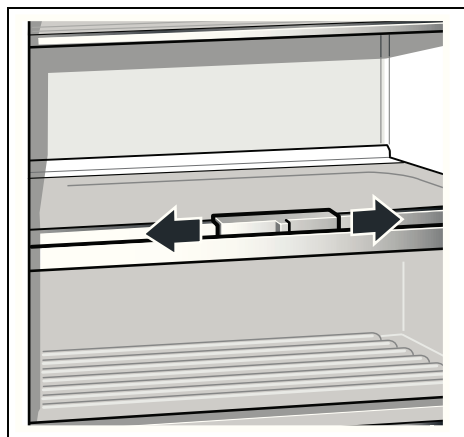
Na obrázku je vyobrazen maximální počet prvků výbavy. Příslušnou výbavu a její prvky, prosím, zjistěte ve vnitřním vybavení Vašeho spotřebiče. Obrázky jsou pouze ilustrační, odchylky jsou možné.



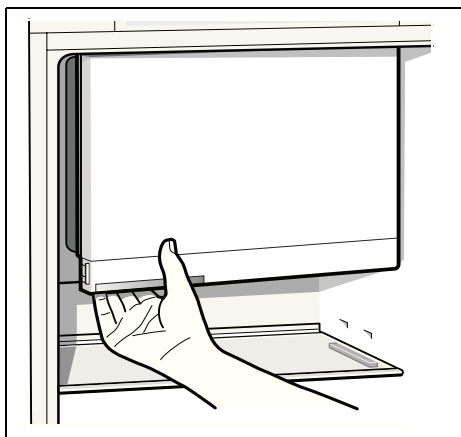
3



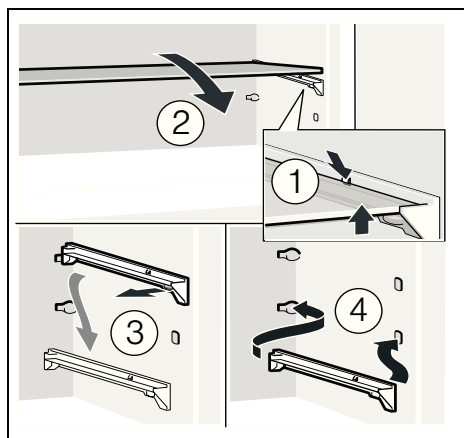
4



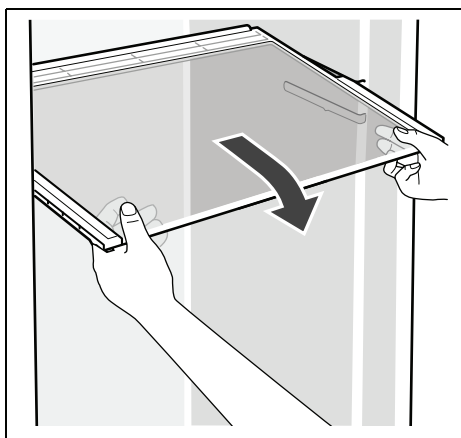
5



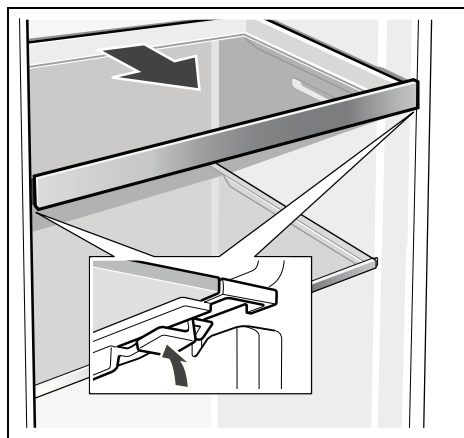
6



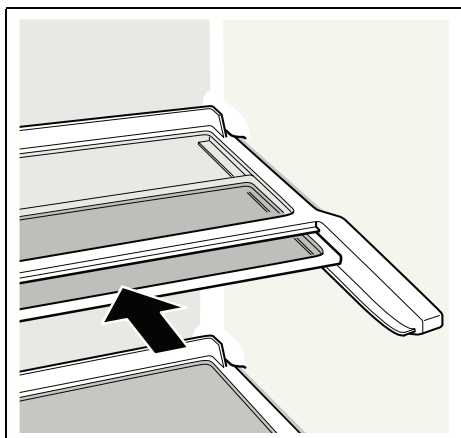
7



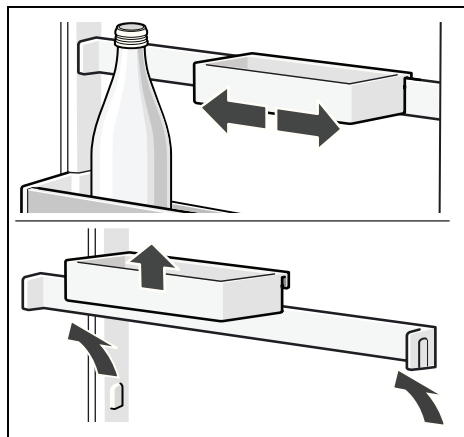
8



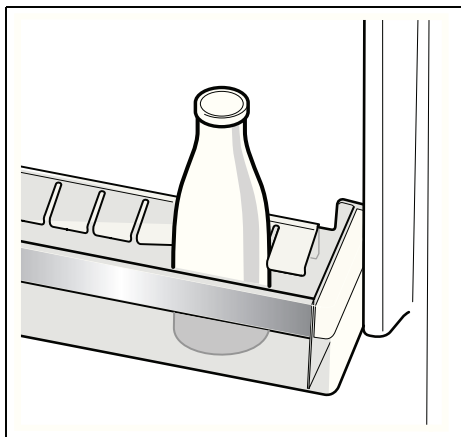
9



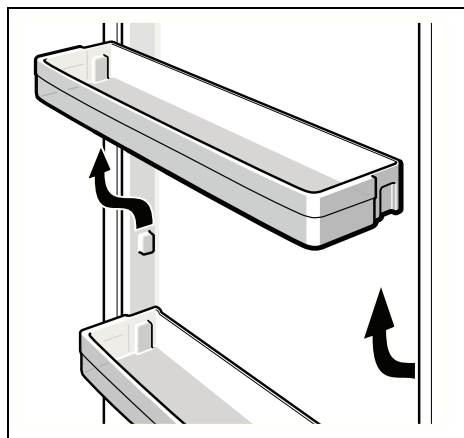
10



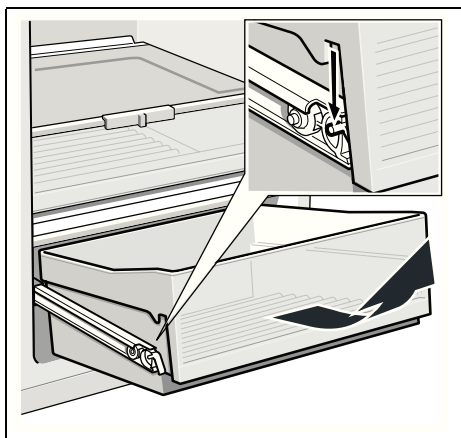
11



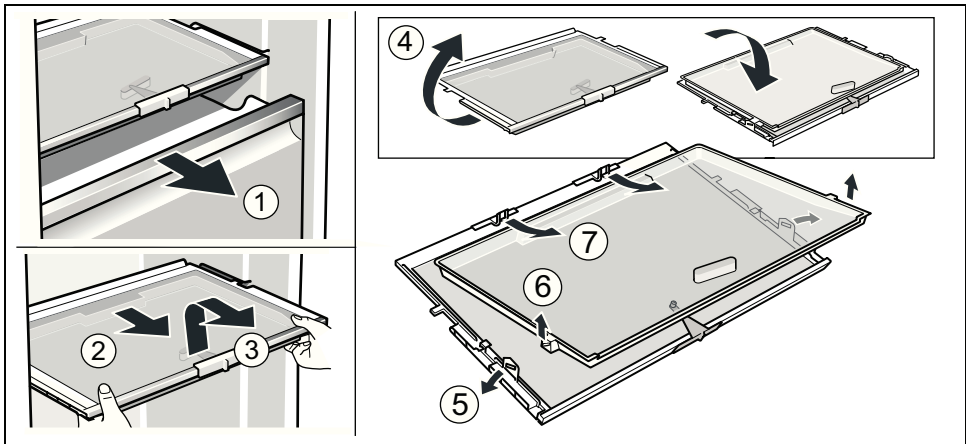
12



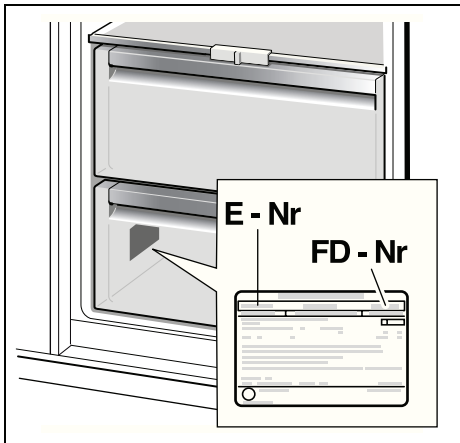
13



14



15



16

INFORMAČNÍ LIST
BSH domácí spotřebiče, s. r. o.
Obchodní značka BSH:



Značka	BOSCH	
Prodejní označení	KIL 82AF30	
Typ spotřebiče ³⁾	7	
Třída energetické účinnosti (A+++... nízká spotřeba el. energie až D... vysoká spotřeba el. energie)	A++	
Spotřeba energie za 365 dní ¹⁾	kWh	211
Hvězdičkové označení mrazicího prostoru	*(***)	
Užitný objem celkem:	l	287
z toho objem chladicí části	l	252
z toho objem mrazicí části	l	35
z toho „beznámrazová“ chladicí/mrazicí část	l/l	0/0
Doba skladování při vypnutí	hod.	20
Mrazicí výkon	kg/ 24hod.	3
Klimatická třída ²⁾	SN-ST	
Hlučnost ³⁾	dB (re 1 pW)	37
Vestavný spotřebič určen k montáži/spotřebič je určen ke skladování vína	ano/ne	

- ¹⁾ Spotřeba energie v kWh / rok založená na výsledcích normalizované zkoušky na dobu 24 hod. Skutečná spotřeba energie závisí od způsobu použití a postavení spotřebiče.
- ²⁾ SN: okolní teploty od + 10 °C do +32 °C
 ST: okolní teploty od + 18 °C do +38 °C
 N: okolní teplota od + 16 °C do +32 °C
 T: okolní teploty od + 18 °C do + 38 °C
- ³⁾ 1 = Chladnička bez prostoru s nízkou teplotou
 7 = Chladnička / mraznička s prostory s nízkou teplotou *(***)
 8 = Skříňová mraznička
 10 = Chladnička s prostory blízko 0°C
- ⁴⁾ Hlučnost dle Evropské normy EN 60704.

Deklarovaná hodnota emise hluku tohoto spotřebiče je 37 dB (A), což představuje váženou hladinu akustického výkonu L_{wa} vzhledem k referenčnímu akustickému výkonu 1pW.

Případné technické změny, tiskové chyby a odlišnosti ve vyobrazení jsou vyhrazeny bez upozornění. Aktuální návod najdete na webových stránkách www.bosch-home.com/cz.

Záruční podmínky

společnosti BSH domácí spotřebiče s.r.o.

1. Záruka

Na tento výrobek je v souladu s § 2113 a násl. zákona č. 89/2012 Sb., občanský zákoník, v platném znění, poskytována **záruka za jakost 24 měsíců** (dále jen „záruka“), která běží zpravidla od odevzdání výrobku zákazníkovi. Pokud byla sjednána delší záruka, řídí se tato speciálními pravidly.

Záruka 24 měsíců je poskytována pouze zákazníkovi spotřebiteli a jen na výrobek **k běžnému užívání v domácnosti**. Zákazníkovi podnikateli nebo jiné právnické osobě je poskytnuta 24 měsíční záruka za předpokladu, že se koupě netýká jeho podnikatelské činnosti (např. prádelna, ubytovací služby, restaurační zařízení apod.), způsob užívání je obdobný užívání v domácnosti a výrobek není prokazatelně přetěžován (kumulativně); v ostatních případech je poskytována záruka v délce 6 měsíců. Společnost BSH domácí spotřebiče s.r.o. si vyhrazuje právo omezit plnění záruky nad rámec 6 měsíců v případě, že bude zjevné, že spotřebič není provozován v souladu s výše uvedenými podmínkami.

2. Pořizovací doklad a záruční list

Základním průkazem práv zákazníka je **pořizovací doklad** (paragon, faktura, leasingová smlouva apod.). Pokud byl při prodeji vydán **záruční list**, je tento součástí výrobku s výrobním číslem uvedeným na přední straně tohoto záručního listu. Nedílnou součástí záručního listu je pořizovací doklad. Zákazník si ve vlastním zájmu pořizovací doklad i záruční list pečlivě uschová.

Bezplatný záruční servis je možno poskytnout jen v případě předložení pořizovacího dokladu nebo v případě prodloužené záruky i vyplněného záručního listu a vystaveného certifikátu, pokud byl vydán. Záruční list vyplňuje prodejce a je v zájmu zákazníka zkontrolovat správnost a úplnost uvedených údajů. Záruční list je platný pouze v originálu, na kopie nebude brán zřetel.

3. Uplatnění záruky

Zákazník má v rámci poskytnuté záruky právo na bezplatné, včasné a řádné odstranění reklamované vady výrobku, a to opravou, popřípadě – není-li to vzhledem k povaze (tzn. příčině i projevu) vady neúměrné – právo na výměnu výrobku nebo jeho vadné součásti. Za zákonem stanovených podmínek může být poskytnuta sleva na výrobku anebo může být výrobek vrácen.

Záruční oprava se vztahuje výhradně na vady, které vzniknou průkazně v době platné záruky. Takto vzniklé vady je oprávněn odstranit pouze **autorizovaný servis**. Uplatnit záruku může zákazník u autorizovaného servisu nebo v prodejně, kde byl výrobek zakoupen, a to bez zbytečného odkladu, nejpozději však do konce záruční doby. Zvolí-li zákazník jiný, než nejbližší autorizovaný servis, bude na něm, aby nesl v souvislosti s tím zvýšené náklady.

Autorizovaný servis posoudí oprávněnost reklamace a podle povahy vady výrobku rozhodne o způsobu řešení reklamace.

Seznam autorizovaných servisů je k dispozici na www.bosch-home.com/cz.

Doba, po kterou zákazník nemůže výrobek z důvodu vady používat, se do záruční doby nepočítá. O tuto dobu se záruční doba prodlužuje. Při výměně se **běh záruční doby** neobnovuje. Při opravě nedochází k běhu nové záruční doby týkající se opravené součásti či součástky.

Po provedení záruční opravy je autorizovaný servis povinen vydat zákazníkovi čitelnou kopii opravního listu. **Opravní list** slouží k prokazování práv zákazníka, proto je ve vlastním zájmu zákazníka před podpisem opravního listu zkontrolovat jeho obsah a kopii opravního listu pečlivě uschovat.

Zákazník je povinen poskytnout autorizovanému servisu **součinnost** k ověření existence reklamované vady a k jejímu odstranění (včetně odpovídajícího potřebného vyzkoušení nebo demontáže výrobku).

Při uplatnění reklamace předá zákazník **výrobek čistý** v souladu s hygienickými předpisy nebo obecnými hygienickými zásadami včetně všech jeho součástí a příslušenství, umožňujících takové ověření a odstranění vady. V případě, že výrobek nedodá kompletní a je-li kompletnost výrobku nezbytná k zjištění existence reklamované vady a/nebo k jejímu odstranění, běh lhůty k vyřízení reklamace začíná až dodáním chybějících součástí.

4. Neoprávněnost reklamace

Reklamacie není oprávněná v případech, vznikla-li závada nebo poškození:

- a) prokazatelně nesprávným užíváním výrobku (např. v rozporu s návodem, s pokyny uvedenými na obalu výrobku či v záručním listě, užíváním v rozporu s obecně známými pravidly užívání předmětného výrobku, provozem při nesprávném napájecím napětí, připojování na nedovolené zdroje proudu, užíváním zboží v nevhodných podmínkách – vlhko, prašnost, extrémní tvrdost vody apod.) anebo jiným nesprávným jednáním uživatele (např. neodbornou instalací či zapojením);
- b) prokazatelně nedovolenými zásahy do přístroje (konstrukční nebo jiná úprava, neodborná montáž), živelnou katastrofou nebo mechanickým poškozením výrobku;
- c) nese-li předložený záruční list zjevné známky provedených změn údajů nebo je-li na výrobku odlišné výrobní číslo od toho, jež je uvedeno v záručním listě;
- d) u estetických komponentů, nezajišťujících funkčnost výrobku z důvodu:
 - transportního poškození nebo přemístování (poškrábání, promáčknutí, praskliny, rozbitá skla a police apod.)
 - nefunkčních estetických komponentů jako jsou madla, skla, ovládací spínače apod., které jsou důsledkem běžného opotřebení
 - změny barvy plastových komponentů (jedná se o běžný fyzikálně chemický jev po čase používání)
 - vady spotřebních materiálů, u kterých je doba životnosti daná charakterem součástky (žárovky, vodní filtry, vzduchové, prachové filtry, uhlíkové filtry všeho druhu, akumulátory, baterie, apod.)
 - vady příslušenství a volitelné vybavy, způsobené nevhodnou manipulací nebo nepřiměřeným zacházením

Ze záručních oprav jsou vyloučeny případy běžné údržby nebo čištění, instalace, programování, kontroly parametrů výrobku.

5. Náhradní díly

Záruka na samostatně prodané náhradní díly výrobku je poskytována v délce 6 měsíců, a to za předpokladu jeho odborné instalace.

6. Pozáruční servis

V případě placené pozáruční opravy provedené autorizovaným servisem se poskytuje záruka v délce 24 měsíců.

7. Rozšířená záruka nad rámec zákona

U spotřebičů (pračky, myčky) sériově vybavených systémem **Aqua-Stop** (patent BSH) je výrobcem poskytnuta záruka na škody způsobené chybou tohoto systému. Na tyto škody je zákazníkovi spotřebiteli poskytnuta náhrada, a to po celou dobu životnosti spotřebiče. Vyloučena je náhrada škody v případě, kdy nebyl spotřebič zapojen do elektrického obvodu pod proudem.

8. Upozornění pro prodejce

Prodejce je povinen vyplnit správně a úplně záruční list v den prodeje výrobku. Při případné předprodejní reklamaci je třeba předložit řádně vyplněný reklamační protokol a pořizovací doklad (fakturu).

9. Ochrana osobních údajů

Osobní údaje zákazníka kupujícího budou použity výhradně k účelům pro zpracování objednávek a k případnému vyřízení záruky v souladu se zák. č. 101/2000 Sb., o ochraně osobních údajů.

10. Prohlášení o hygienické nezávadnosti výrobků

Všechny výrobky distribuované společností BSH domácí spotřebiče s.r.o. a přicházející do styku s potravinami splňují požadavky o hygienické nezávadnosti dle zákona č.258/2000 Sb., vyhlášky 38/2001 Sb. Toto prohlášení se vztahuje na všechny výrobky přicházející do styku s potravinami uvedené v aktuálním ceníku společnosti BSH domácí spotřebiče s.r.o.

Ujištění dovozce o vydání prohlášení o shodě

Vážený zákazníku,
dle § 13, odst.5 zákona č.22/1997 Sb. Vás ujišťujeme, že na všechny výrobky distribuované společností BSH domácí spotřebiče s.r.o. našim obchodním partnerům bylo vydáno prohlášení o shodě ve smyslu zákona č. 22/1997 Sb a nařízení vlády č. 17/2003 Sb., 616/2006 Sb. a 22/2003 Sb. a příslušných nařízení vlády. Toto ujištění dovozce o vydání prohlášení o shodě se vztahuje na všechny výrobky včetně plynových spotřebičů, které jsou obsaženy v aktuálním ceníku firmy BSH domácí spotřebiče s.r.o.

B/S/H/

Kontakt na servis domácích spotřebičů BOSCH

BSH domácí spotřebiče s.r.o.
Radlická 350
158 00 Praha 5

Příjem oprav
Tel.: +420 251 095 546
Email: **opravy@bshg.com**

Objednávky příslušenství a náhradních dílů
Tel.: +420 251 095 556
Email: **dily@bshg.com**

Zákaznické poradenství
Tel.: +420 251 095 555
Email: **bosch.spotrebice@bshg.com**

Aktuální informace o servisu naleznete na internetových stránkách **www.bosch-home.com/cz**.
Zde máte možnost sjednat opravu pomocí online formuláře.

Návod na obsluhu

KIL 82AF30

Obsah

Bezpečnostné a varovné upozornenia	3
Pokyny na likvidáciu	5
Rozsah dodávky	6
Dbajte na teplotu okolia a ventiláciu	6
Miesto na postavenie	7
Pripojenie spotrebiča	7
Zoznámenie sa so spotrebičom	8
Zapnutie spotrebiča	9
Nastavenie teploty	9
Funkcia alarmu	9
Funkcia „Super“	10
Užitočný obsah	10
Chladiaci priestor	10
Mraziaci box	11
Maximálna mraziaca kapacita	12
Zmrazovanie a skladovanie	12
Zmrazovanie čerstvých potravín	12
Rozmrazovanie mrazených potravín	13
Vybavenie	14
Indikačná nálepka „OK“	14
Vypnutie a odstavenie spotrebiča	15
Odmrazovanie	15
Čistenie spotrebiča	16
Zápach	17
Osvetlenie (diódy LED)	17
Úspora energie	17
Prevádzkové zvuky	18
Svojpomocné odstránenie malých porúch	18
Zákaznícky servis	20

Prípadné technické zmeny, tlačové chyby a odlišnosti vo vyobrazení sú vyhradené bez upozornenia.

Bezpečnostné a varovné upozornenia

Pred uvedením spotrebiča do prevádzky

Návod na obsluhu a inštaláciu si pozorne preštudujte! Tieto návody obsahujú dôležité informácie na inštaláciu, obsluhu a údržbu spotrebiča.

Výrobca neručí, ak porušíte upozornenia a varovania v návode na obsluhu.

Uchovajte všetky podklady pre neskoršie použitie alebo pre ďalšieho majiteľa.

Technická bezpečnosť

Spotrebič obsahuje malé množstvo ekologicky bezchybného, ale horľavého chladiva R600a. Dbajte na to aby potrubie chladiaceho obehu nebolo pri preprave alebo montáži poškodené.

Vystreknutý chladiaci prostriedok môže viesť k poraneniu očí alebo sa môže vznietiť.

Pri poškodení

- Otvorený oheň alebo zdroje zapálenia musia byť v dostatočnej vzdialenosti od spotrebiča,
- miestnosť niekoľko minút dobre dobre vyvetrajte,
- vypnite spotrebič a vyťahnite sieťovú zástrčku,
- Informujte zákaznícky servis.

Čím viac je chladiaceho prostriedku v spotrebiči, tým väčšia musí byť miestnosť, v ktorej je spotrebič umiestnený. Vo veľmi malých miestnostiach môže pri netesnosti vzniknúť horľavá zmes plynu a vzduchu. Na 8 g chladiva musí byť miestnosť veľká najmenej 1 m³. Množstvo chladiaceho prostriedku Vášho spotrebiča je uvedené na typovom štítku vo vnútri spotrebiča.

Ak bude napájací kábel tohto spotrebiča poškodený, musí byť vymenený výrobcom, zákazníckym servisom alebo podobne kvalifikovanou osobou. Neodborné inštalácie a opravy môžu závažne ohroziť užívateľa.

Opravy môže vykonávať len výrobca, zákaznícky servis alebo iná kvalifikovaná osoba.

Môžu sa používať len originálne diely výrobcu. Len pri takýchto dieloch výrobca zaručuje splnenie bezpečnostných požiadaviek.

Predĺženie napájacieho kábla môže byť zakúpené len cez zákaznícky servis.

Pri používaní

- Nikdy vo vnútri spotrebiča nepoužívajte elektrické spotrebiče (napr. vykurovacie telesá, elektrické výrobníky ľadu atď.) Nebezpečenstvo výbuchu!
- Nikdy neodmrazujte ani nečistite spotrebič parným čističom! Para sa môže dostať na elektrické súčasti a vyvolať skrat!. Nebezpečenstvo zasiahnutia elektrickým prúdom!
- Na odstránenie námrazy alebo vrstiev ľadu nepoužívajte žiadne špicaté predmety alebo predmety s ostrými hranami. Mohli by ste tým poškodiť rúry s chladivom. Vystreknuté chladivo by sa mohlo vznietiť alebo spôsobiť poranenie očí.
- Neuchovávajte žiadne výrobky s horľavými hnacími plynmi (napr. spreje) a žiadne výbušné látky. Nebezpečenstvo výbuchu!
- Nepoužívajte sokel, zásuvky, dvere atď. ako schodík alebo na podopretie.
- Na odmrazovanie a čistenie vyťahnite sieťovú zástrčku alebo vypnite poistkový automat. Vždy ťahajte iba za zástrčku, nie za kábel.
- Uchovávajte vysokopercentný alkohol len tesne zatvorený a v stojatej polohe.
- Neznečistite umelohmotné diely a tesnenia dverí olejom alebo tukom. Inak sa stanú umelohmotné diely a tesnenia dverí porézne.
- Nezakrývajte alebo nepristavujte vetracie a odvetrávacie otvory pre spotrebič.

- Tento spotrebič môžu používať osoby (vrátane detí) s obmedzenými fyzickými, senzorickými alebo psychickými schopnosťami alebo nedostatočnými znalosťami len vtedy, ak sú pod dozorom osoby zodpovednej za ich bezpečnosť alebo od ktorej dostali pokyny, ako sa má spotrebič používať.
- V mraziacom priestore neskladujte žiadne tekutiny vo fľašiach ani plechovky (hlavne bublinkové nápoje). Fľaše a plechovky by mohli prasknúť!
- Mrazený tovar nekonzumujte bezprostredne po vybratí z mraziaceho priestoru. Nebezpečenstvo popálenia!
- Vyhňte sa dlhšiemu kontaktu rúk s mrazeným tovarom, s ľadom alebo potrubím výparníka atď., nebezpečenstvo popálenia vplyvom veľmi nízkych teplôt!

Deti v domácnosti

- Nenechávajte obal a jeho diely deťom. Nebezpečenstvo udusenia kartónom a fóliami!
- Spotrebič nie je žiadna hračka pre deti!
- Pri spotrebiči s dvernou zámkou: kľúč uschovajte mimo dosahu detí!

Všeobecné ustanovenia

Spotrebič je vhodný

- na chladenie a zmrazovanie potravín,
- na výrobu ľadu.

Tento spotrebič je určený len na použitie v domácnosti a pre domáce prostredie.

Spotrebič je odrušený podľa európskej smernice 89/336/EEC.

Chladiaci obeh je preskúšaný na tesnosť.

Tento výrobok zodpovedá príslušným bezpečnostným ustanoveniam pre elektrické prístroje (EN 60335-2-24).

Pokyny na likvidáciu

Likvidácia obalu

Obal chráni Váš spotrebič pred poškodením počas prepravy. Všetky použité materiály sú šetrné k životnému prostrediu a môžete ich recyklovať. Pomôžte nám prosím: tým, že obaly ekologicky zlikvidujete.

O aktuálnych spôsoboch likvidácie sa informujte u svojho špecializovaného predajcu alebo na príslušnom úrade.

Likvidácia starého spotrebiča

Staré spotrebiče nie sú bezcenným odpadom! Ekologickou likvidáciou je možné opäť získať cenné suroviny.



Tento spotrebič je označený podľa európskej smernice 2002/96/ES o elektrických a elektronických prístrojoch (waste electrical and electronic equipment WEEE). Smernica stanovuje rámec pre spätnú recykláciu starých spotrebičov platný pre celú EÚ.

Varovanie

Pri starých spotrebičoch:

1. Vytiahnite sieťovú zástrčku.
2. Prestrihnite sieťový kábel a odstráňte zástrčku.
3. Zásuvky a nádoby nevyťahujte, aby ste deťom znemožnili vliezť do chladničky!
4. Nenechávajte deti hrať sa s nefunkčnými spotrebičmi. Nebezpečenstvo udusenía!

Chladiace spotrebiče obsahujú chladiace prostriedky a v izolácii plyny. Tieto je nevyhnutné odborne zlikvidovať. Nepoškodzuje rúrky cirkulácie chladiva až do odborného zlikvidovania.

Rozsah dodávky

Skontrolujte po vybalení všetky diely z hľadiska prípadného poškodenia pri preprave.

S reklamáciami sa obráťte na predajcu, u ktorého ste spotrebič zakúpili alebo na náš zákaznícky servis.

Dbajte na teplotu okolia a ventiláciu

Izbová teplota

Spotrebič je vhodný pre určitú klimatickú triedu. V závislosti na klimatickej triede môžete spotrebič prevádzkovať pri nasledujúcich izbových teplotách.

Klimatickú triedu nájdete na typovom štítku, obrázok **16**

Klimatická trieda	Prípustná teplota okolia
SN	+10 °C do 32 °C
N	+16 °C do 32 °C
ST	+16 °C do 38 °C
T	+16 °C do 43 °C

Upozornenie

Spotrebič je plne funkčný v rámci vymedzených izbových teplôt uvedenej klimatickej triedy. Ak bude spotrebič triedy SN prevádzkovaný pri chladnejšej izbovej teplote, je možné vylúčiť poškodenie spotrebiča až do teploty +5 °C.

Ventilácia

Obrázok **3**

Vzduchu na zadnej stene spotrebiča sa zahrieva. Ohriaty vzduch musí nerušene vychádzať. Chladiaci stroj potom musí viac chladieť. To zvyšuje spotrebu energie. Preto: Nikdy nezakrývajte ani nezastavujte vetracie a odvetrávacie otvory!

Hĺbka výklenku

Pre spotrebič sa odporúča hĺbka výklenku 560 mm. Pri menších hĺbkach výklenku - minimálne 550 mm – sa nepatrne zvyšuje spotreba energie.

Miesto na postavenie

Na umiestnenie spotrebiča sú vhodné suché, vetrateľné priestory. Spotrebič by nemal byť vystavený priamemu slnečnému žiareniu ani by nemal byť v blízkosti zdrojov tepla, ako sú pece, vykurovacie telesá atď. Ak je umiestnenie vedľa zdroja tepla nevyhnutné, použite izolačnú dosku alebo dodržte minimálne vzdialenosti od zdrojov tepla:

- od elektrických alebo plynových sporákov 3 cm.
- od olejovej pece alebo pece na uhlie 30 cm.

Pripojenie spotrebiča

Po inštalácii spotrebiča počkajte najmenej 1 hodinu, kým uvediete spotrebič do prevádzky. Počas prepravy môže dôjsť k tomu, že olej obsiahnutý v kompresore prenikne do chladiaceho systému.

Pred prvým uvedením do prevádzky vyčistíte vnútorný priestor spotrebiča (viď „Čistenie spotrebiča“).

Elektrické pripojenie

Sieťová zásuvka sa musí nachádzať v blízkosti spotrebiča a taktiež byť po inštalácii spotrebiča voľne prístupná.

Spotrebič vyhovuje ochranej triede I. Pripojte spotrebič do predpisovo nainštalovanej zásuvky na striedavý prúd 220-240 V/50 Hz. Sieťová zásuvka musí byť istená poistkou 10 A až 16 A.

Pri spotrebičoch, ktoré budú prevádzkované v európskych krajinách je nutné skontrolovať, či uvedené napätie a druh prúdu súhlasia s hodnotami Vašej napájacej siete. Tieto údaje nájdete na typovom štítku, obrázok 16.

Varovanie

Spotrebič sa v žiadnom prípade nesmie pripojiť na zástrčkový elektronický šetrič energie.

Pre využitie našich spotrebičov je možné použiť meniče synchronizované sieťovým napätím a sínusové meniče napätia. Sieťové meniče sa používajú vo fotovoltaických zariadeniach, ktoré sú napojené priamo na verejnú elektrickú sieť. Pri ostrovčekových riešeniach (napr. na lodiach alebo horských chatách), ktoré nemajú priame pripojenie na verejnú elektrickú sieť, musia byť použité sínusové meniče.

Zoznámenie sa so spotrebičom

Obrázky nájdete v zadnej časti návodu.
Obrázky sú ilustračné, odchýlky sú možné!

Obrázok 1

- A Mraziaci box
- B Chladiaci priestor
- 1-5 Ovládacie prvky
- 6 Osvetlenie
- 7 Sklenená polica v chladničke
- 8 Výsuvná sklenená polica
- 9 Zásobník na zeleninu s reguláciou vlhkosti HydroFresh Box
- 10 Nádoba na zeleninu
- 11 Priehradka na tuby a malé dózy
- 12 Priehradka na maslo a syr
- 13* Vario-priehradka na dvierkach
- 14 Odkladacia plocha na veľké fľaše

Ovládacie prvky

Obrázok 2

- 1 **Tlačidlo zap/vyp**
Slúži na zapnutie a vypnutie spotrebiča.
- 2 **Tlačidlo Super**
Slúži na zapnutie a vypnutie funkcie „super“ (viď kapitolu „Funkcia-super“).
Svieti, keď je funkcia „super“ zapnutá.
- 3 **Tlačidlo pre nastavenie teploty**
Týmto tlačidlom sa nastaví teplota.
- 4 **Indikácia teploty**
Čísla zodpovedajú nastaveným teplotám v chladiacom priestore v °C.
- 5 **Tlačidlo „Alarm“**
Slúži na vypnutie varovného tónu (pozri kapitolu „Funkcia alarm“).

Zapnutie spotrebiča

Obrázok **2**

Zapnite spotrebič tlačidlom Zap./Vyp. 1.

Spotrebič začne chladiť. Osvetlenie je pri otvorených dverkách zapnuté.

Z výroby odporúčame nastavenie teploty v chladiacom priestore na +4 °C.

Citlivé potraviny neskladujte pri teplote vyššej ako +4 °C.

Pokyny k prevádzke

- Po zapnutí spotrebiča môže trvať aj niekoľko hodín, pokiaľ bude dosiahnutá nastavená teplota. Predtým nedávajte do spotrebiča žiadne potraviny.
- Zatiaľ čo chladiaci stroj pracuje, tvoria sa na zadnej stene chladiaceho priestoru kvapky vody alebo inováť; je to podmienené funkciou. Zoškrabanie vrstvy inováte alebo zotrenie kvapiek vody nie je nutné. Zadná stena sa odmrazuje automaticky. Skondenzovaná voda sa zachytáva v odtokovom kanáliku, vedie k chladiacemu stroju a tam sa odparuje. Obrázok **3**
- Predné strany plášťa sa čiastočne zahrievajú, čo zabraňuje roseniu v oblasti tesnenia dvierok.

Nastavenie teploty

Obrázok **2**

Chladiaci priestor

Teplota je nastaviteľná od +2 °C do +8 °C.

Stláčajte tlačidlo pre nastavenie teploty 3, pokiaľ sa nezobrazí požadovaná teplota chladiaceho priestoru.

Naposledy nastavená hodnota sa uloží. Nastavená teplota sa zobrazí v ukazovateli teplôt 4.

Mraziaci priestor

Teplota v mraziacom priestore závisí od teploty v chladiacom priestore.

Funkcia alarmu

Alarm dvierok

Alarm dvierok (nepreerušovaný tón) sa zapne, ak sú dverka spotrebiča otvorené dlhšie ako dve minúty. Zatvorením dvierok sa varovný tón opäť vypne.

Vypnutie alarmu

Obrázok **2**

Aby ste varovný tón vypli, stlačte tlačidlo „Alarm“.

Funkcia „Super“

Pri zapnutej funkcii „super“ je v mraziacom boxe a v chladiacom priestore chladnejšie.

Poznámky

- To môže viesť k nárastu prevádzkových zvukov.
- Na zmrazovanie menšieho množstva potravín funkciu „super“ nepoužívajte.

Použitie funkcie „super“

- Funkciu „super“ zapnite pri vložení čerstvých výrobkov.
- Rýchle premrznutie potravín – zostanú zachované vitamíny, výživové hodnoty, vzhľad a chuť.
- Rýchle chladenie nápojov.
- Uskladnenie väčšieho množstva potravín v chladiacom priestore.

Zapnutie a vypnutie

Obrázok 2

Stlačte tlačidlo „Super“ 2.

Tlačidlo svieti, keď je funkcia „super“ zapnutá.

Funkcia „super“ sa po cca 1½ dni automaticky vypne a spotrebič sa prestaví na pôvodne nastavenú teplotu.

Užitočný obsah

Údaje k užitočnému obsahu nájdete vo vašom spotrebiči na typovom štítku. Obrázok 16

Chladiaci priestor

Chladiaci priestor je ideálne miesto na uloženie mäsa, údenín, mliečnych produktov, vaječ, hotového jedla a pečiva.

Čo dodržiavať pri usporiadaní potravín

- Skladujte čerstvé, bezchybné potraviny. Tak zostane dlhšie zachovaná kvalita a čerstvosť.
- Pri hotových produktoch a otvorených obalov dodržiavajte výrobcom uvádzaný dátum minimálnej trvanlivosti alebo dátum spotreby.
- Aby zostala zachovaná aróma, farba a čerstvosť, potraviny uložte do spotrebiča dobre zabalené a zakryté. Vyhnite sa prenosu chutí a zafarbeniu plastových častí v chladiacom priestore.
- Teplé jedlo a nápoje nechajte pred vložením do spotrebiča najskôr vychladnúť.

Upozornenie

Zabráňte kontaktu medzi potravinami a zadnou stenou. Inak sa obmedzí cirkulácia vzduchu.

Potraviny alebo obaly môžu pevne primrznúť na zadnú stenu.

Dbajte na chladiace zóny v chladiacom priestore

Vplyvom cirkulácie vzduchu vznikajú v chladiacom priestore rôzne chladné zóny:

- Najchladnejšia zóna je medzi vyznačenou šípkou na strane a pod ňou umiestnenou sklenenou odkladacou plochou. Obrázok 4

Upozornenie

V najchladnejších zónach skladujte chúlостivé potraviny (napr. ryby, údeniny, mäso).

- Najteplejšia zóna je na dvierkach úplne hore a v spodnej nádobe na zeleninu.

Upozornenie

Na dvierkach úplne hore skladujte napr. tvrdý syr a maslo. Syr tak môže rozvinúť svoju arómu, maslo zostane roztierateľné.

Nádoba na zeleninu s regulátorom vlhkosti

Obrázok 5

Nádoba na zeleninu je optimálne miesto na skladovanie čerstvého ovocia a zeleniny. Pomocou regulátora vlhkosti a špeciálnemu tesneniu môžete vlhkosť vzduchu v nádobe na zeleninu regulovať. Tak je možné ovocie a zeleninu skladovať dvakrát dlhšie, ako pri konvencionálnom skladovaní.

Vlhkosť vzduchu v nádobe na zeleninu môžete nastaviť podľa druhu a množstva uskladnených výrobkov:

- hlavne ovocie, rovnako pri väčšom naložení – nižšia vlhkosť vzduchu.
- hlavne zelenina, rovnako aj pri zmiešanom naložení alebo menšom naložení – vyššia vlhkosť vzduchu.

Poznámky

- Ovocie citlivé na chlad (napr. banány, papája a citrusové plody) a zelenina (napr. baklažán, uhorky, cuketa, paprika, paradajky a zemiaky) by mali byť uskladnené na optimálne udržanie kvality a arómy mimo chladničky pri teplotách asi +8 °C do +12 °C.
- Podľa skladovaného množstva a potravín sa môže v nádobe na zeleninu tvoriť kondenzačná voda. Kondenzačnú vodu odstráňte suchou utierkou a vlhkosť vzduchu v nádobe na zeleninu prispôbte pomocou regulátora vlhkosti.

Mraziaci box

Obrázok 1/A

Slúži na:

- skladovanie mrazených potravín,
- výrobu kociek ľadu,
- zmrazovanie menších množstiev potravín.

Poznámky

- Na rukoväti rozoznáte, či sú dvierka mraziaceho boxu správne zatvorené. Obrázok 6
- Dvierka mraziaceho boxu počutelné zapadnú.
- Pri otvorených dvierkach sa zmrazené potraviny roztopia. Mraziaci box sa veľmi zaľadní. Okrem toho: Plytvanie energie z dôvodu zvýšenej spotreby elektriny!
- Sklenená doska je výškovo nastaviteľná. Obrázok 7
- Sklenenú dosku vyberte nadvihnutím a odstránením podložky sklenenej dosky.

Maximálna mraziaca kapacita

Údaje o maximálnej mraziacej kapacite za 24 hodín nájdete na typovom štítku. Obrázok 16.

Predpoklady pre maximálnu mraziacu kapacitu

- Pri vložení čerstvých výrobkov zapnite funkciu „super“ (viď kapitolu „Funkcia-super“).
- Sklenenú priehradku dajte do najvyššej pozície.
- Väčšie množstvo čerstvých potravín premrzne najrýchlejšie na sklenenej priehradke v blízkosti zadnej steny.

Zmrazovanie a skladovanie

Nákup mrazených výrobkov

- Obal nesmie byť poškodený.
- Dodržiavajte dátum trvanlivosti.
- Teplota v nákupnom boxe musí byť -18 °C alebo nižšia.
- Mrazené produkty prepravujte, ak je to možné, v termotaške a doma ich rýchlo vložte do mraziaceho boxu.

Zmrazovanie čerstvých potravín

Používajte iba čerstvé, bezchybné potraviny.

Aby zostali zachované nutričné hodnoty, aróma a farba, zelenina by sa mala pred zmrazením blanširovať. Nie je potrebné blanširovať baklažán, papriku, cuketu a špargľu.

Literatúru o zmrazovaní a blanširovaní nájdete v kníhkupectvách.

Upozornenie

Potraviny na zmrazenie nesmú prísť do styku s už zmrazenými potravinami.

- Na zmrazovanie sú vhodné: pečivo, ryby a morské plody, mäso, divina, hydina, zelenina, ovocie, bylinky, vajcia bez škrupiny, mliečne produkty ako je syr, maslo a tvaroh, hotové produkty a zvyšky jedla ako sú polievky, jedlo z jedného hrnca, dusené mäso a ryby, jedlo zo zemiakov, nákypy a sladké jedlo.
- Na zmrazovanie nie sú vhodné: druhy zeleniny, ktoré sa konzumujú surové, listový šalát alebo reďkvičky, vajcia v škrupine, vinné hrozno, celá jablká, hrušky a slivky, vajcia natvrdo, jogurt, kyslé mlieko, kyslá smotana, „creme fraiche“ a majonéza.

Balenie potravín na zmrazenie

Potraviny vzduchotesne zabaľte, aby nestratili chuť a nevysušili sa.

1. Potraviny vložte do obalu.
2. vytlačte vzduch.
3. obal vzduchotesne zatvorte.
4. Na obal poznačte obsah a dátum zmrazenia.

Na balenie sú vhodné:

Umelohmotné fólie, polyetylénové fólie, hliníkové fólie, zmrazovacie dózy.

Tieto produkty nájdete v špecializovaných predajniach.

Na balenie sú nevhodné:

papier na pečenie, pergamenový papier, celofán, sáčky na odpad a použité nákupné tašky.

Na zatváranie sú vhodné:

Gumové krúžky, umelohmotné sponky, viazacie vlákna, lepiace pásky odolné voči chladu atď.

Vrecká a fólie z polyetylénu môžete zvariť pomocou zváracieho prístroja na fólie.

Trvanlivosť mrazených produktov

Trvanlivosť je závislá od druhu potraviny.

pri teplote -18 °C:

- Ryby, mäso, balené potraviny, pečivo: až 6 mesiacov
- Syr, hydina, ryby: až 8 mesiacov
- Zelenina, ovocie: až 12 mesiacov

Rozmrazovanie mrazených potravín

Podľa druhu a účelu použitia môžete voliť medzi nasledujúcimi možnosťami:

- pri izbovej teplote
- v chladničke
- v elektrickej rúre na pečenie s ventilátorom/bez ventilátora horúceho vzduchu
- v mikrovlnnej rúre

Pozor

Roztopené potraviny opätovne nezmrázajte. Až po spracovaní do hotového jedla (varením alebo pečením) môžu byť opäť zmrazené.

Nevyužívajte už maximálny čas skladovania mrazených potravín.

Vybavenie

Sklenené priehradky

Obrázok **8**

Priehradky vo vnútornom priestore môžete podľa potreby obmieňať: K tomu odkladaciu plochu vysuňte, vpredu nadvihnite a vyberte.

Výsuvná sklenená priehradka

Obrázok **9**

Aby ste mali lepší prehľad o potravinách, môžete vybrať výsuvnú sklenenú priehradku.

Vario-priehradka

Obrázok **10**

Aby ste mohli skladovať vysoké nádoby (napr. kanvice a fľaše), môžete vybrať prednú časť Vario-priehradky a dole zasunúť zadnú časť.

Vario-priehradka na dvierkach

Obrázok **11**

Pozíciu Vario-priehradky na dvierkach môžete zo strán posúvať, aby ste mohli v dolnej priehradke skladovať vysoké fľaše.

Držiak na fľaše

Obrázok **12**

Držiak na fľaše zabraňuje ich prevrhnutiu pri otváraní a zatváraní dverí.

Nádobka na ľad

1. Nádobku na ľad naplňte do $\frac{3}{4}$ vodou a vložte ju do mraziaceho priestoru.
2. Primrznutú nádobku na ľad uvoľňujte iba tupým predmetom (lyžičkou).
3. Aby ste kocky ľadu uvoľnili, nádobku na ľad podržte nakrátko pod tečúcou vodou a mierne s ňou zakrúťte.

Indikačná nálepka

„OK”

(nie je pri všetkých modeloch)

Pomocou teplotnej kontroly „OK” je možné zistiť teploty nižšie ako +4° C. Nastavujte postupne nižšiu teplotu, pokiaľ indikačná nálepka nezobrazuje „OK”.

Upozornenie

Pri uvedení spotrebiča do prevádzky to môže trvať až 12 hodín, kým nie je teplota dosiahnutá.



Správne nastavenie

Vypnutie a odstavenie spotrebiča

Vypnutie spotrebiča

Obrázok **2**

Stlačte tlačidlo 1 Zap./Vyp. Ukazovateľ teploty zhasne a kompresor sa vypne.

Odstavenie spotrebiča

Pokiaľ spotrebič dlhší čas nepoužívate:

1. Vypnite spotrebič.
2. Vytiahnite sieťovú zástrčku alebo vypnite poistku.
3. Očistite spotrebič.
4. Nechajte otvorené dvierka spotrebiča.

Odmrazovanie

Chladiaci priestor

Počas prevádzky chladiacej jednotky sa na zadnej strane chladničky tvoria kvapky vody alebo námraza. To je podmienené funkciou. Kvapky vody alebo námrazu nemusíte utierať. Zadná stena sa odmrazuje automaticky. Topiaca sa voda tečie do žliabku, obrázok **3**. Zo žliabka tečie voda ku chladiacej jednotke, kde sa odparí.

Upozornenie

Žliabok pre topiacu sa vodu a odtokový otvor udržiavajte vždy čisté, aby mohla voda bez prekážok odtekať.

Mraziaci box

Mraziaci box sa neodmrazuje automaticky. Vrstva námrazy v mraziacom boxe zhoršuje výdaj chladu mrazeným potravinám a zvyšuje spotrebu energie. Mraziaci box pravidelne odmrazujte.

Pozor

Vrstvu námrazy alebo ľad neodstraňujte nožom alebo iným ostrým predmetom. Mohli by ste tým poškodiť rúry s chladivom. Vystreknuté chladivo by sa mohlo vznietiť alebo spôsobiť poranenie očí.

Postupujte nasledovne:

Upozornenie

Asi 4 hodiny pred odmrazovaním zapnite funkciu „super“. Tým potraviny dosiahnu veľmi nízku teplotu a tak môžu byť skladované dlhší čas pri izbovej teplote.

1. Vyberte mrazené potraviny a uskladnite ich na chladnom mieste. Na mrazené potraviny položte chladiaci akumulátor (ak je k dispozícii).
2. Vypnite spotrebič.
3. Vytiahnite sieťovú zástrčku alebo vypnite poistku.
4. Na urýchlenie procesu odmrazovania vložte do mraziaceho boxu hrniec s horúcou vodou na podložke.
5. Počkajte, pokiaľ sa vrstva námrazy neroztopí.
6. Topiacu sa vodu utrite utierkou alebo špongiou.
7. Mraziaci box utrite dosucha.
8. Spotrebič opäť zapnite.
9. Opäť vložte mrazené potraviny.

Čistenie spotrebiča

Pozor

- Nepoužívajte čistiace prostriedky s obsahom piesku, chlóru, kyseliny alebo rozpúšťadla.
- Nepoužívajte žiadne abrazívne prostriedky alebo drsné špongie. Na kovovom povrchu môže vzniknúť korózia.
- Nikdy neumývajte odkladacie plochy a nádoby v umývačke riadu. Diely by sa mohli deformovať!

Postupujte nasledovne:

1. Pred čistením vypnite spotrebič.
2. Vytiahnite sieťovú zástrčku alebo vypnite poistku.
3. Vyberte potraviny a uskladnite ich na chladnom mieste. Na potraviny položte chladiaci akumulátor (ak je k dispozícii).
4. Počkajte, pokiaľ sa vrstva námrazy neroztopí.
5. Spotrebič vyčistíte mäkkou utierkou, vlažnou vodou s trochou pH-neutrálneho čistiaceho prostriedku. Voda nesmie preniknúť do osvetlenia alebo cez odtokový otvor do oblasti odparovania.
6. Tesnenie dvierok utrite len čistou vodou a potom dôkladne vytrite dosucha.
7. Po očistení spotrebič opäť pripojte a zapnite.
8. Opäť vložte potraviny.

Vybavenie

Na čistenie je možné všetky variabilné diely spotrebiča vybrať.

Vybratie sklenených priehradiek

Obrázok **8**

K tomu odkladaciu plochu vysuňte, vpredu nadvihnite a vyberte.

Vybratie výsuvných sklenených priehradiek

Obrázok **9**

Páčku na dolnej strane stlačte na obidvoch stranách, sklenenú priehradku potiahnite dopredu, spustíte a vychýľte smerom von.

Odtokový žliabok pre skondenzovanú vodu

Obrázok **3**

Odtokový žliabok pre kondenzovanú vodu a odtokový otvor čistite pravidelne vatovou tyčinkou alebo podobne, aby kondenzovaná voda mohla odtekať.

Vybratie priehradiek vo dverách

Obrázok **13**

Nadvihnite a vyberte priehradky.

Vyberte sklenenú priehradku nad nádobou na zeleninu

Obrázok **15**

Sklenenú priehradku môžete pred čistením vybrať a rozložiť.

Upozornenie

Pred vybratím sklenenej priehradky najskôr vyberte nádobu na zeleninu.

Vybratie zásobníka


Obrázok **14**

Nádobu úplne vyberte a nadvihnutím ju uvoľníte z držiaka.

Pri naložení nádobu položte na výsuvné koľajnice a zasunite ju dovnútra. Nádobu zatlačením zapadne.

Zápach

Ak pocítite nepríjemný zápach:

1. Spotrebič vypnite tlačidlom Zap./Vyp.
Obrázok /1
2. Zo spotrebiča vyberte všetky potraviny.
3. Vyčistite vnútorný priestor spotrebiča (viď „Čistenie spotrebiča“).
4. Vyčistite všetky obaly.
5. Silno aromatické potraviny vzduchotesne zabaľte, aby ste zabránili tvorbe zápachu.
6. Spotrebič opäť zapnite.
7. Usporiadajte potraviny.
8. Za 24 hodín skontrolujte, či sa zápach opäť objavil.

Osvetlenie (diódy LED)

Tento spotrebič je vybavený bezúdržbovým LED osvetlením.

Opravy osvetlenia môže vykonávať len servis alebo iná oprávnená osoba.

Úspora energie

- Spotrebič postavte v suchej, vetranej miestnosti. Spotrebič by nemal stáť priamo na slnku alebo v blízkosti zdrojov tepla (napr. vykurovacie teleso, sporák). Prípadne použite izolačnú dosku.
- Zvoľte hĺbku výklenku 560 mm. Menšia hĺbka výklenku vedie k vyššej spotrebe energie.
- Teplé potraviny a nápoje nechajte najskôr vychladnúť, potom ich postavte do spotrebiča.
- Mrazené potraviny dajte na rozmrazenie do chladiaceho priestoru a chlad mrazených potravín využite na chladenie ďalších potravín.
- Spotrebič otvárajte na čo najkratší čas.
- Vrstvu námrazy v mraziacom boxe pravidelne odmrazujte!
Vrstva námrazy zhoršuje výdaj chladu mrazeným potravinám a zvyšuje spotrebu elektriny.
- Dajte pozor na to, aby boli dvierka mraziaceho boxu vždy zatvorené.
- Aby sa zabránilo zvýšenej spotrebe elektrickej energie, mala by sa zadná strana spotrebiča príležitostne vyčistiť.
- Usporiadanie jednotlivých častí vybavenia nemá vplyv na spotrebu energie spotrebiča.

Prevádzkové zvuky

Úplne normálne zvuky

Bručanie

Bežia motory (napr. chladiaci agregát, ventilátor).

Bublanie, bzučanie alebo klokotanie

Chladivo preteká rúrkami.

Cvakanie

Motor, vypínač alebo magnetické ventily sa zapínajú/vypínajú.

Zabránenie zvukom

Spotrebič nestojí rovno

Vyrovnajete spotrebič pomocou vodováhy. Použite na to skrutkovacie nožičky alebo pod spotrebič niečo podložte.

Nádoby alebo police sa kývu alebo sú vzpričené

Skontrolujte vyberateľné časti a prípadne ich opäť nasadte.

Fľaše alebo nádoby sa dotýkajú

Fľaše alebo nádoby od seba mierne odsuňte.

Svojpomocné odstránenie malých porúch

Predtým, ako zavoláte zákaznícky servis:

Vyskúšajte, či môžete poruchy odstrániť sami pomocou nasledujúcich pokynov.

Náklady za poradenstvo servisnej služby musíte prevziať – aj počas záruky!

Porucha	Možná príčina	Oprava
Teplota sa veľmi odlišuje od nastavenia.		V niektorých prípadoch stačí, ak spotrebič na 5 minút vypnete. Ak je teplota veľmi vysoká, skontrolujte po niekoľkých hodinách, či došlo k priblíženiu sa k nastavenej teplote. Ak je teplota veľmi nízka, skontrolujte ju opäť nasledujúci deň.
Nesvieti žiadny ukazovateľ.	Výpadok prúdu; vypadla poistka; sieťová zástrčka nie je poriadne zasunutá.	Pripojte sieťovú zástrčku. Skontrolujte, či je k dispozícii prúd, skontrolujte poistky.
Ukazovateľ teploty zobrazuje „E.“.	Elektronika zistila chybu.	Zavolajte zákaznícky servis.

Porucha	Možná příčina	Oprava
Nefunguje osvetlenie.	Osvetlenie diódami LED je nefunkčné.	Viď kapitola “Osvetlenie (diódy LED)”.
	Spotřebič bol veľmi dlho otvorený. Osvetlenie sa po cca 10 minútach vypne.	Po zatvorení a otvorení spotrebiča je osvetlenie opäť zapnuté.
Mraziaci priestor má hrubú vrstvu námrazy.		Odmrazovanie mraziaceho priestoru (viď kapitolu „Odmrazovanie“). Dbajte vždy na to, aby boli dvierka mraziaceho priestoru vždy poriadne zatvorené.
Dno chladiaceho priestoru je mokré.	Je upchatý žliabok pre skondenzovanú vodu alebo odtokový otvor.	Vyčistite žliabok kondenzačnej vody a odtokový otvor (viď “Čistenie spotrebiča”). Obrázok 3
V chladiacom priestore je veľmi nízka teplota.	Dvierka mraziaceho boxu sú otvorené.	Zatvorte dvierka mraziaceho boxu. Dvierka mraziaceho boxu počuteľne zapadnú.
	Je nastavená veľmi nízka teplota.	Nastavte vyššiu teplotu.
	Funkcia „super“ je zapnutá.	Vypnite funkciu „super“.
Chladiaci stroj sa zapína stále častejšie a na dlhšiu dobu.	Časté otváranie spotrebiča.	Spotřebič zbytočne neotvárajte.
	Sú zakryté vetracie a odvetrávacie otvory.	Odstráňte prekážky.
Spotřebič nechladí, svieti ukazovateľ teploty a osvetlenie.	Je zapnutý predvádzací režim.	Stlačte a 10 sekúnd podržte tlačidlo „Alarm“ obrázok 2 /5, pokiaľ nezaznie potvrdzovací signál.
		Skontrolujte po určitom čase, či Váš spotřebič chladí.

Skondenzovaná voda pod zásuvkou na zeleninu

Pre predĺženie sviežosti zeleniny, šalátov a ovocia je zásadné pre skladovanie okrem regulácie teploty, taktiež vysoká vlhkosť vzduchu, ktorá bráni dehydratácii čerstvých potravín a strate živín. Z tohto dôvodu je priestor zásuvky na zeleninu značne izolovaný, a tým nemôže vlhkosť jednoducho na zadnej stene výparníka kondenzovať a odvlhčovať spotrebič.

Najchladnejší bod v priestore zásuvky na zeleninu je dno pod zásuvkou a preto môže v tomto priestore dochádzať ku kondenzácii. Tento fyzikálny jav nie je chybou spotrebiča a plne postačí pri pravidelných cykloch čistenia spotrebiča prípadnú skondenzovanú vodu odstrániť.

Zákaznícky servis

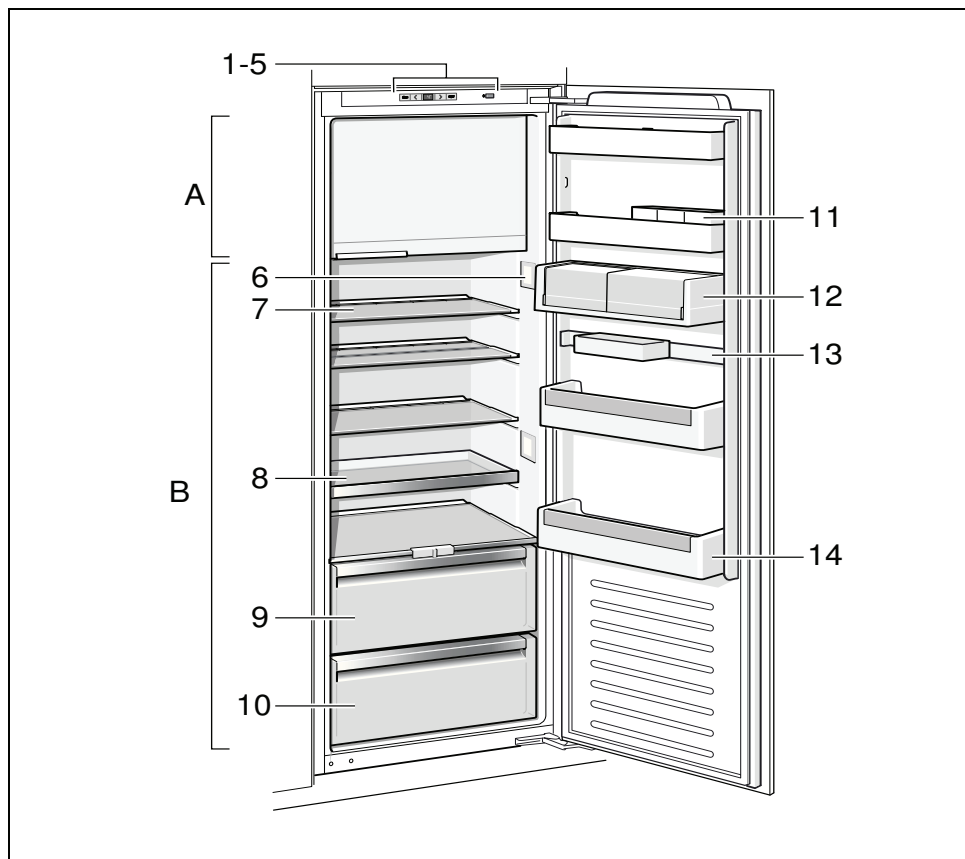
Zákaznícky servis vo Vašej blízkosti nájdete v telefónnom zozname alebo v zozname zákazníckych centier. Uveďte prosím pri komunikácii so zákazníckym centrom číslo výrobku (E-č.) a výrobné číslo (FD-č.) spotrebiča.

Tieto údaje nájdete na typovom štítku. Obrázok **16**

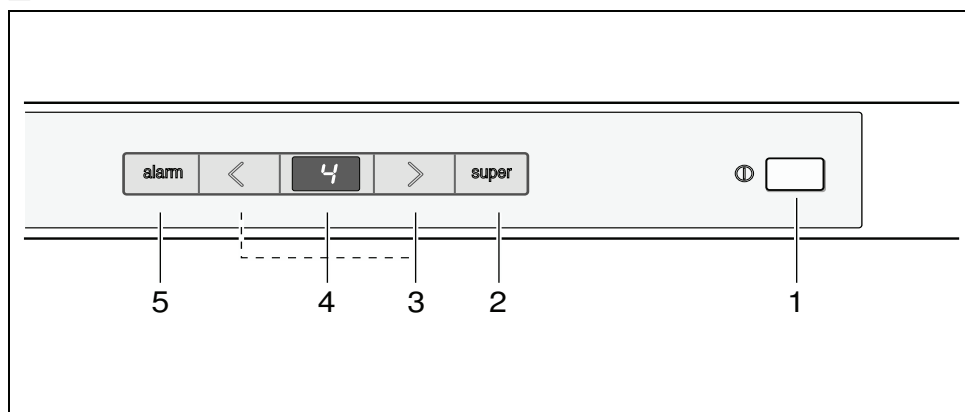
Pomôžte prosím, uvedením čísla výrobku a výrobného čísla zabrániť zbytočným výjazdom servisného technika. Tým si ušetríte ďalšie náklady.

Objednávka opravy a poradenstvo pri poruchách

Kontaktné údaje všetkých krajín nájdete v priloženom zozname zákazníckych servisov.

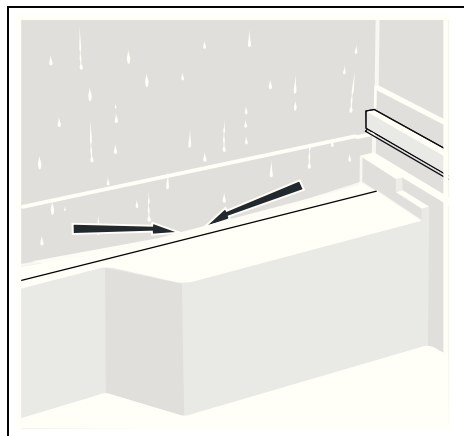


1

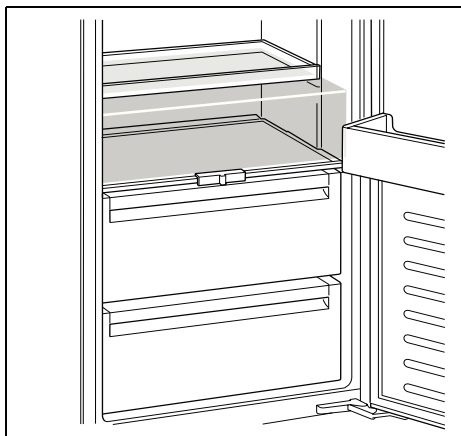


2

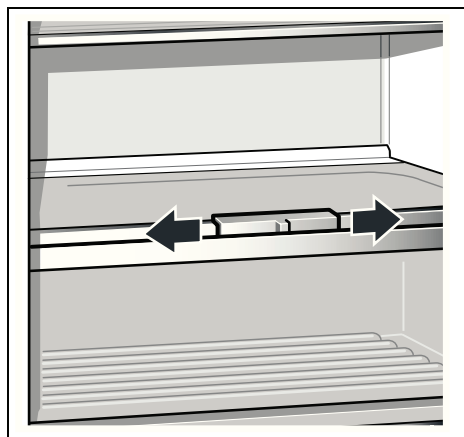
Na obrázku je vyobrazený maximálny počet prvkov výbavy. Príslušnú výbavu a jej prvky prosím zistíte vo vnútornom vybavení Vášho spotrebiča. Obrázky sú len ilustračné, odchýlky sú možné.



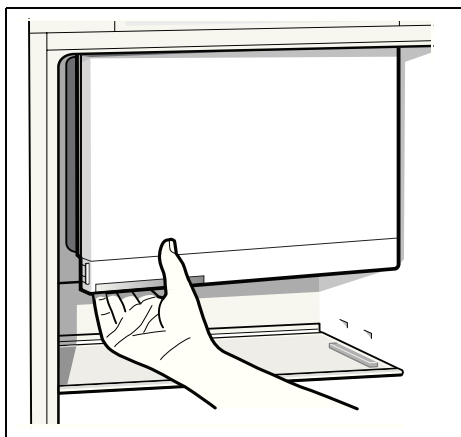
3



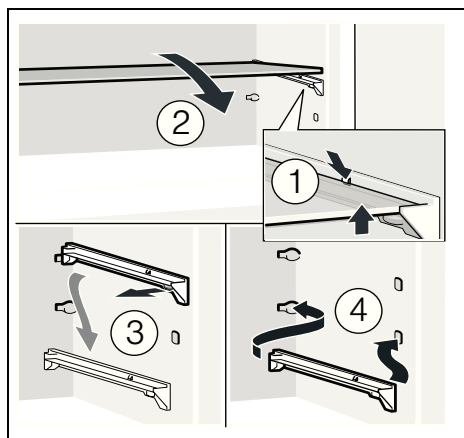
4



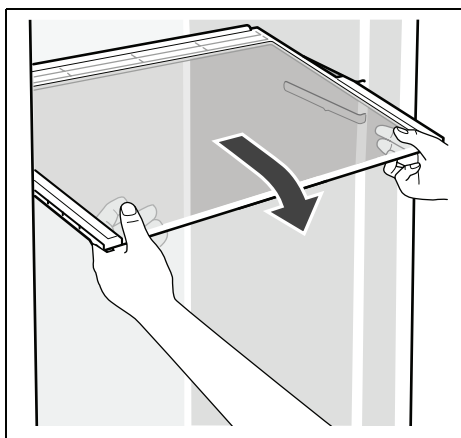
5



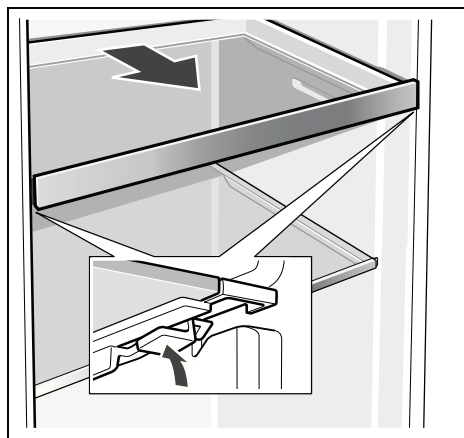
6



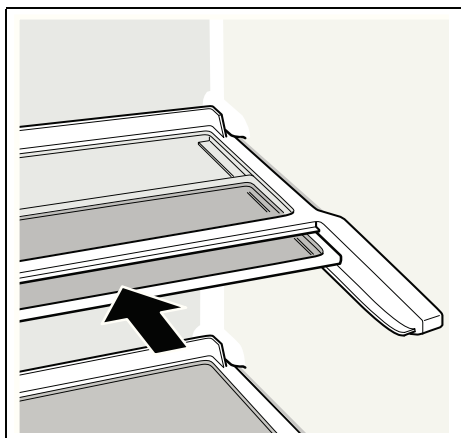
7



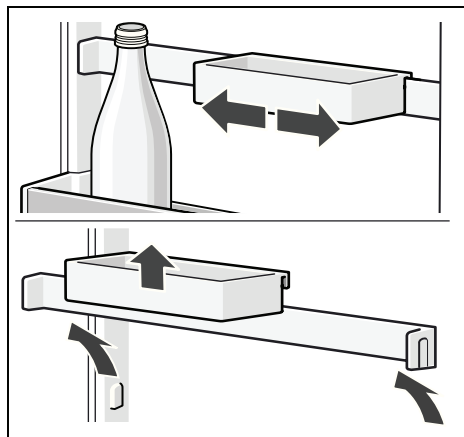
8



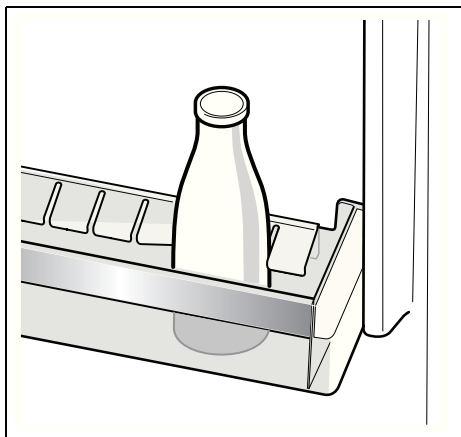
9



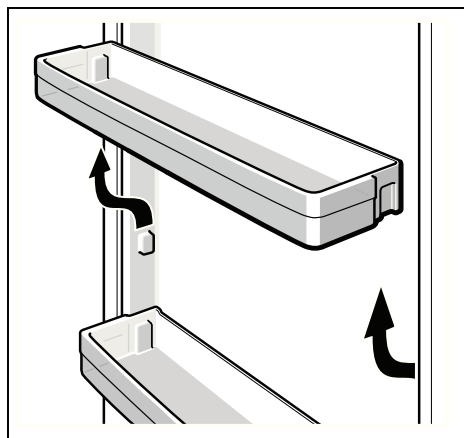
10



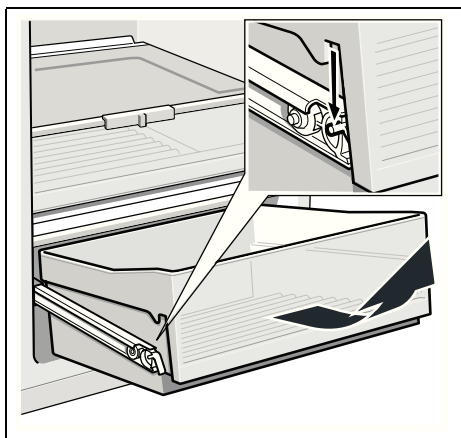
11



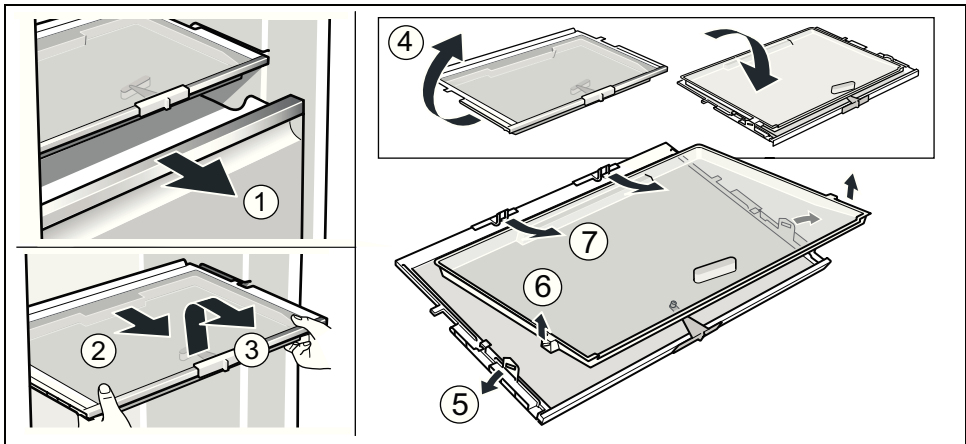
12



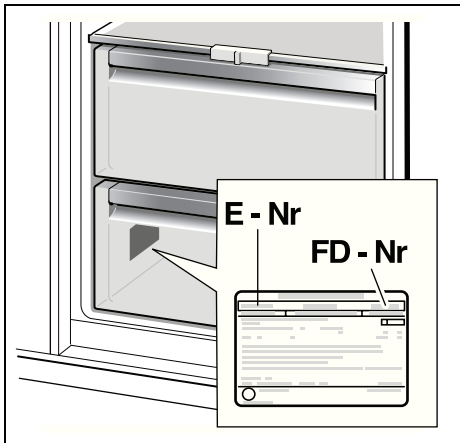
13



14



15



16

INFORMAČNÝ LIST
BSH domácí spotřebiče, s. r. o.
Obchodná značka BSH:



Značka		BOSCH
Predajné označenie		KIL 82AF30
Typ spotrebiča ³⁾		7
Trieda energetickej účinnosti (A+++... nízka spotreba el. energie až D... vysoká spotreba el. energie)		A++
Spotreba energie za 365 dní ¹⁾	kWh	211
Hviezdičkové označenie mraziaceho priestoru		*(***)
Užitočný objem celkom :	l	287
z toho: objem chladiacej časti	l	252
z toho: objem mraziacej časti	l	35
z toho: chladiaca/mraziaca časť	l/l	0/0
Doba skladovania pri vypnutí	hod.	20
Mraziaci výkon	kg/ 24hod.	3
Klimatická trieda ²⁾		SN-ST
Hlučnosť ⁴⁾	dB (re 1 pW)	37
Vstavaný spotrebič určený na montáž/ spotrebič je určený na skladovanie vína		áno/nie

- ¹⁾ Spotreba energie v kWh / rok založená na výsledkoch normalizovanej skúšky na dobu 24 hod. Skutočná spotreba energie závisí od spôsobu použitia a postavenia spotrebiča.
- ²⁾ SN: okolité teploty od + 10 °C do +32 °C
ST: okolité teploty od + 18 °C do +38 °C
N: okolité teploty od + 16 °C do +32 °C
T: okolité teploty od + 18 °C do + 38 °C
- ³⁾ 1 = Chladnička bez priestoru s nízkou teplotou
7 = Chladnička / mrazička s priestormi s nízkou teplotou *(***)
8 = Skriňová mrazička
10 = Chladnička s priestormi blízko 0°C
- ⁴⁾ Hlučnosť podľa Európskej normy EN 60704.

Deklarovaná hodnota emisie hluku tohto spotrebiča je 37 dB (A), čo predstavuje hladinu A akustického výkonu vzhľadom na referenčný akustický výkon 1pW.

Prípadné technické zmeny, tlačové chyby a odlišnosti vo vyobrazení sú vyhradené bez upozornenia. Aktuálny návod nájdete na webových stránkach www.bosch-home.com/sk.

**BOSCH**

Stvorené pre život

Záručný list

firmy BSH domácí spotřebiče s.r.o.

2 rokyzáruka od výrobcu
na všetky spotrebičeDovozca: **BSH domácí spotřebiče s.r.o.**

Radlická 350

158 00 Praha 5

Výrobok:	Produktové číslo: E-Nr.
	Poradové číslo: FD
Dátum predaja, pečiatka, podpis	Dátum montáže, pečiatka, podpis

Predajca je povinný úplne a čitateľne vyplniť všetky požadované údaje v záručnom liste v deň predaja spotrebiča. Neoddeliteľnou súčasťou tohto záručného listu je daňový doklad o predaji výrobku.

Záručný list je dokladom práv spotrebiteľa v zmysle Občianskeho zákonníka. Je súčasťou výrobku s výrobným číslom uvedeným na prednej strane tohto záručného listu, zvlášť v prípadoch dlhších než zákonom daná záručná lehota je záručný list jedným z dokázateľných prostriedkov práv užívateľa. Je v záujme spotrebiteľa, aby si skontroloval správnosť a úplnosť všetkých uvedených údajov, ako i to, či dostal od predajcu záručný list so správnym označením pre uvedený druh výrobku.

Odporúča sa, aby výrobky montoval a uviedol do prevádzky autorizovaný servis, ktorý poskytuje záruku odbornej montáže, predvedenie a preskúšanie výrobku.

Montáž a inštalácia spotrebiča musí byť vykonaná v súlade s vyhláškou ÚBP SR č. 718/2002 Z. z. súvisiacich predpisov a noriem v platnom znení.

Pred montážou výrobku je nutné, aby boli splnené všetky podmienky pre pripojenie na inžinierske siete podľa platných noriem a podľa návodu na použitie.

Zápisy o uskutočnených opravách:

Dátum objed. opravy	Dátum dokončenia	Číslo oprav. listu	Stručný opis poruchy

Upozornenie pre predajcov

Predajca je povinný dať zákazníkovi platný doklad o predaji, kde bude uvedený dátum predaja a označenie spotrebiča, a súčasťou dokladu o kúpe tovaru je správne a úplne vyplnený záručný list v deň predaja výrobku. V prípade predpredajnej reklamácie je potrebné predložiť riadne vyplnený reklamačný protokol.

Záručné podmienky

- na výrobok sa poskytuje záručná lehota **24 mesiacov** odo dňa zakúpenia výrobku kupujúcim
- spotrebiteľ je oprávnený chybu vytknúť do šiestich mesiacov od jej zistenia, najneskôr však do uplynutia záručnej lehoty
- pri reklamácií je podmienkou predložiť platný daňový doklad o kúpe výrobku (napr. pokladničný blok, faktúru a pod.)
- ak je výrobok používaný na iný než výrobcom stanovený účel alebo je výrobok používaný v rámci predmetu obchodnej činnosti, poskytuje sa záručná lehota 6 mesiacov odo dňa zakúpenia, keďže spotrebiče sú určené výhradne na použitie v domácnosti
- za chybu výrobku sa nepovažuje jeho nadmerné opotrebovanie a z toho vyplývajúce absencie niektorých pôvodných vlastností, ktoré boli spôsobené napr. zanedbaním bežnej údržby, čistenia, nadmerným používaním výrobku
- záručná lehota neplynie počas obdobia, keď kupujúci nemôže užívať tovar pre jeho chyby, za ktoré zodpovedá predávajúci
- ak nebude zistená žiadna porucha, na ktorú sa vzťahuje bezplatná záručná oprava, alebo bude zistená porucha nezavinená výrobcom, hradí náklady spojené s vyslaním servisného technika osoba, ktorá uplatnila nárok na túto opravu
- záručné opravy vykonávajú autorizované servisné strediská podľa zoznamu uvedeného v tomto záručnom liste

Právo na bezplatnú opravu výrobku na náklady BSH domáci spotrebiče s.r.o., organizačná zložka Bratislava, zaniká, ak:

- je nečitateľný výrobný štítok alebo na výrobku chýba,
- údaje na doklade o predaji sa líšia od údajov uvedených na výrobnom štítku spotrebiča,
- výrobok bol namontovaný v rozpore s návodom na montáž, prípadne nebol dodržaný súlad s platnými STN alebo s návodom na obsluhu,
- výrobok bol neodborne namontovaný alebo nebol uvedený do prevádzky organizáciou oprávnenou v zmysle vyhlášky ÚBP SR č. 718/2002 Z. z., platí pre plynové spotrebiče a spotrebiče s elektrickým napájaním 400 V, ako i pre spotrebiče dodávané bez elektrického kábla, prípadne bez elektrickej koncovky,
- bola vykonaná konštrukčná zmena alebo zásah do výrobku neoprávnenou osobou,
- porucha na výrobku vznikla použitím neoriginálnych náhradných dielov alebo príslušenstva,
- ide o poškodenie: mechanické, nadmernou záťažou, v dôsledku vodného kameňa, neodborného zapojenia, živelnou pohromou, vonkajšími vplyvmi a pod.

Vyhlasenie o hygienickej neškodnosti výrobku

Všetky výrobky distribuované spoločnosťou BSH domáci spotrebiče s.r.o., organizačná zložka Bratislava, prichádzajúce do styku s potravinami **spĺňajú požiadavky** o hygienickej neškodnosti podľa **európskej normy EC 1935/2004**. Toto vyhlásenie sa vzťahuje na všetky výrobky prichádzajúce do styku s potravinami uvedené v aktuálnom cenníku BSH domáci spotrebiče s.r.o., organizačná zložka Bratislava.

Symbol uvedený na výrobku alebo jeho obale upozorňuje na to, že výrobok po skončení jeho životnosti nepatrí k bežnému domácejmu odpadu, ale ho treba odovzdať do špeciálnej zberne odpadu na recyklovanie elektrických alebo elektronických spotrebičov.

Vašou podporou správnej likvidácie pomáhate opäť získať cenné suroviny a chrániť tak životné prostredie. Ďalšie informácie o recyklovaní tohto výrobku získate na miestnom úrade, v zberni odpadu alebo v združení Envidom, ktoré zabezpečuje zber, prepravu, spracovanie, recykláciu a ekologické zneškodňovanie elektroodpadu v zmysle zákona.



Uistenie dovozcu o vydaní vyhlásenia o zhode

Vážený zákazník,

Podľa zákona č. 264/1999 Z. z. Vás uistujeme, že na všetky výrobky distribuované spoločnosťou BSH domáci spotrebiče s. r. o. našim obchodným partnerom, bolo vydané prehlásenie o zhode v zmysle zákona č. 264/1999 Z. z. a príslušných nariadení vlády. Toto uistenie dovozcu o vydaní prehlásenia o zhode sa vzťahuje na všetky výrobky vrátane plynových spotrebičov, ktoré sú obsiahnuté v aktuálnom cenníku firmy BSH domáci spotrebiče s. r. o.

Kontakt na servis domácich spotrebičov BOSCH

Dodávateľ:

BSH domácí spotřebiče s.r.o. – organizačná zložka Bratislava

BSH domácí spotřebiče s.r.o.
Radlická 350
158 00 Praha 5

Príjem opráv:

Tel.: +421 244 450 808
Email: **opravy@bshg.com**

Objednávky príslušenstva a náhradných dielov:

Tel.: +421 244 452 041
Email: **dily@bshg.com**

Zákaznícke poradenstvo:

Tel.: +421 244 452 041
Email: **bosch.spotrebice@bshg.com**

Aktuálne informácie o servise nájdete na internetových stránkach **www.bosch-home.com/sk**.

Tu máte možnosť si dojednať opravu pomocou online formulára.