



blumfeldt



**Nolana**

Ohnisko

10033383

## Vážení zákazník,

Gratulujeme Vám k zakúpeniu tohto produktu. Prosím, dôkladne si prečítajte manuál a dbajte na nasledovné pokyny, aby sa zabránilo škodám na zariadení. Akékoľvek zlyhanie spôsobené ignorovaním uvedených inštrukcií a upozornení uvedených v návode na použitie sa nevzťahuje na našu záruku a akúkoľvek zodpovednosť. Naskenujte QR kód, aby ste získali prístup k najnovšiemu používateľskému manuálu a ďalším informáciám o produkte.:



---

## OBSAH

---

Bezpečnostné pokyny 1  
Časti 3  
Montáž 4  
Prevádzka 7  
Čistenie a starostlivosť 8  
výrobca 8

---

## BEZPEČNOSTNÉ POKYNY

---

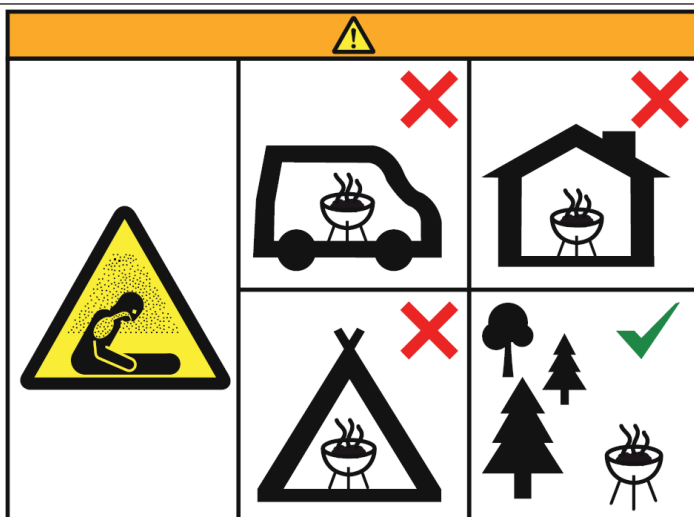


### **VAROVANIE:**

Riziko udusenía! Tento krb je určené výlučne na vonkajšie použitie a nesmie sa používať v budovách, garážach alebo iných uzavretých priestoroch. Toxické výpary oxidu uhoľnatého sa môžu hromadiť a spôsobiť udusenie.



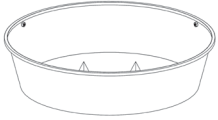

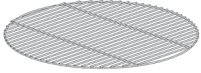




- Tento záhradný krb nie je určené na komerčné použitie.
- Tento produkt by mali používať len dospelí a všetky deti a domáce zvieratá by mali byť v bezpečnej vzdialenosti od ohniska.
- Nepoužívajte benzín, alkohol, alebo iné podobné chemikálie, aby ste zapálili požiar, pretože rýchle zvýšenie teploty by mohli poškodiť tento produkt. V tomto ohnisku je vhodné spaľovať drevené uhlie, neošetrené drevo alebo suchú guľatinu. Nepoužívajte uhlie.
- Produkt nepoužívajte, kým nie je úplne zmontovaný a všetky jeho časti nie sú bezpečne pripevnené a utiahnuté.
- Nepoužívajte tento produkt na horľavých povrchoch, ako je suchá tráva, drevná štiepka, listy atď.
- Po použití produkt vyčistite. Pre ochranu nechajte na dne tenkú vrstvu popola. Neodstraňujte popol alebo drevené uhlie, kým nie je úplne chladné.
- Nedotýkajte sa ohniska, kým nie je úplne vychladnuté, alebo ak nepoužívate teplu vzdorné rukavice, pretože produkt je počas používania horúci.
- Nepremiestňujte krb počas používania, pretože povrch je horúci.

- Nepokúšajte sa odkladať krb, kým všetok popol a uhlie úplne nezhasnú.
- Počas pridávania alebo premiestňovania paliva vždy používajte bezpečnostné a tepluvzdorné rukavice.
- Nenechávajte horiaci oheň bez dozoru.
- Nebezpečenstvo požiaru ohniská môžu počas používania vyžarovať teplo.
- Nepridávajte do ohniska viac paliva než je potrebné. Ak časť krbu svieti na červeno, znamená to, že ste dali do vnútra príliš veľa paliva a krb je preťažený.
- Nespáľujte palivo priamo na dne krbu.
- Udržujte oheň mimo stien krbu, pretože vysoká teplota môže spôsobiť jeho poškodenie.
- Dbajte na to, aby sa dym z krbu nevdychoval, alebo aby sa nedostal do očí osôb v okolí.
- Pred použitím krb dôkladne skontrolujte.
- Po opakovanom používaní sa môžu farby povrchu mierne zmeniť.

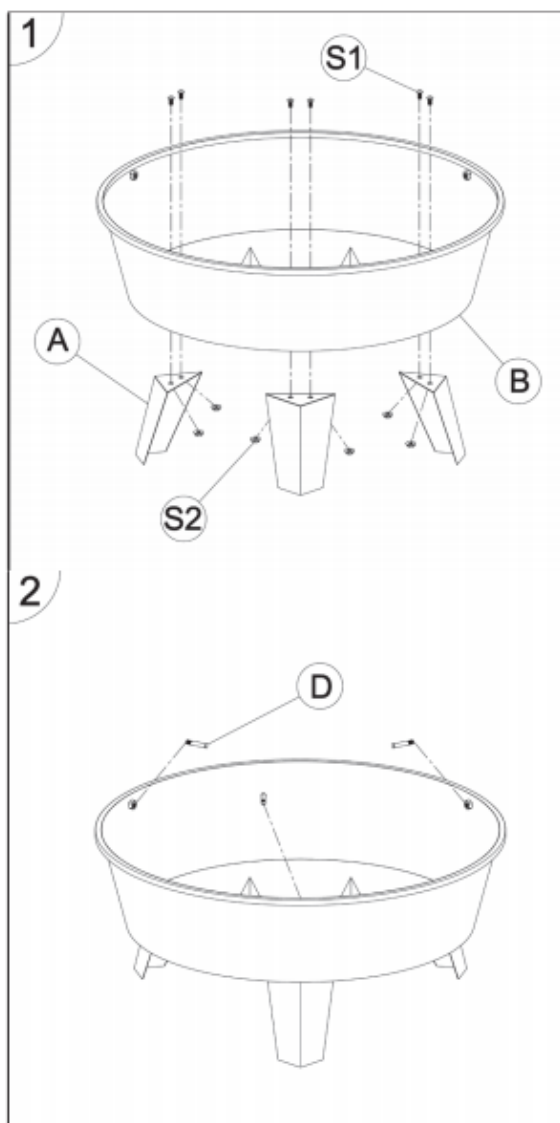


**POZOR:**  
NEPOUŽÍVAJTE BENZÍN ALEBO  
ALKOHOL  
NA ZAPAĽOVANIE OHŇA

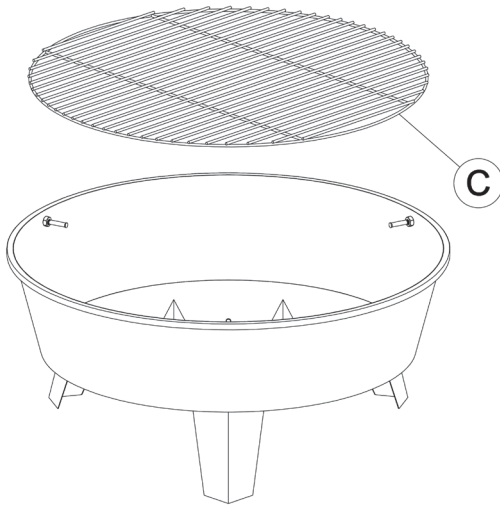
# ČASTI

A	3		F	1	
B	1		H	1	
C	1		S1	6	
D	3		S2	7	
E	1				

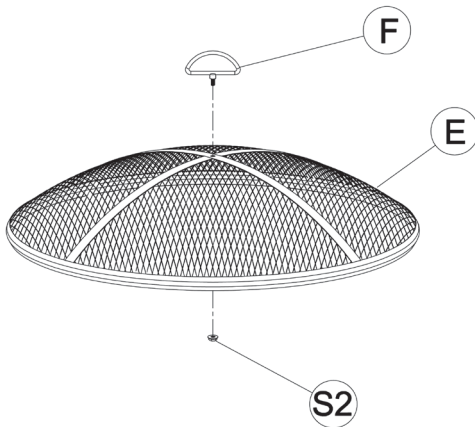
## MONTÁŽ



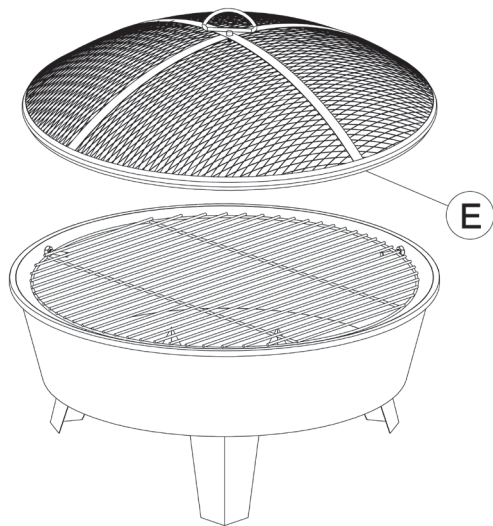
3



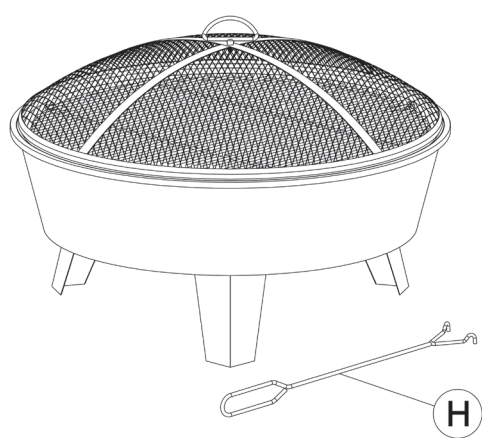
4



5



6



---

## PREVÁDZKA

---

### Zapálenie ohňa

- Uistite sa, že produkt je umiestnený na pevnom, plochom, rovnomernom a tepelne odolnom povrchu mimo horľavých predmetov.
- Umiestnite papier alebo suché drevo do stredu ohniska.

**Poznámka:** Nelejte tekuté zapalovače priamo do ohňa, ale vždy na papier alebo na drevo.

- Zapáľte papier alebo drevo.

**Poznámka:** Najskôr zapáľte malý oheň a nechajte ho pomaly rásť. Ak teplota stúpa príliš rýchlo tak sa v konštrukcii môžu vyskytnúť praskliny.

### Udržiavanie ohňa

- Pridajte do ohniska viac paliva, aby sa oheň zväčšil. Nepridávajte viac paliva než je potrebné. Tri menšie kusy dreva postačia.
- Pri manipulácii s palivom v ohnisku používajte teplu vzdorné nástroje.

### Zahasenie ohňa

Pre uhasenie ohňa môžete oheň „udusiť“ pieskom. Na hasenie ohňa nepoužívajte vodu!



---

## ČISTENIE A STAROSTLIVOSŤ

---

### Kontrola ohniska kvôli poškodeniu

Pravidelne kontrolujte, či ohnisko nie je poškodené, aby sa zabezpečila bezpečnosť produktu a predĺžila sa tým jeho životnosť.

1. Skontrolujte, či sú všetky časti pevne spojené.
2. Skontrolujte, či časti produktu nie sú poškodené.
3. Ak zistíte poškodenie niektorého komponentu, nechajte ohnisko opraviť pred tým, než ho budete opäť používať.

### Čistenie

- Po skončení používania sa uistite, že oheň vyhasol.
- Pred vybratím popola sa uistite, že oheň v ohnisku vyhasol a vychladol.
- Na odstránenie sadzí použite navlhčenú utierku. Pre predĺženie životnosti ohniska je potrebná jeho pravidelná údržba a čistenie.

Poznámka: Po opakovanom použití môže dôjsť k zafarbeniu povrchu.

- Nepoužívajte čistiace prostriedky na pece pretože môžu poškodiť výrobok.
- Vonkajšiu stranu produktu vyčistite vodou a prípravkom na umývanie riadu.
- Pre silné škvvrny používajte čistiaci prostriedok na báze citrusu a nylonovú kefu.

---

## VÝROBCA

---

Chal-Tec GmbH, Wallstraße 16, 10179 Berlin, Nemecko.

