



blumfeldt



## Hidalgo

Záhradný krb s grilom

10034165

Vážený zákazník,

Blahoželáme k zakúpeniu tohto produktu. Prečítajte si pozorne nasledujúce pokyny a postupujte podľa nich, aby ste predišli možným škodám. Nezodpovedáme za škody spôsobené nedodržaním pokynov alebo nesprávnym použitím. Naskenujte QR kód, aby ste získali prístup k najnovšiemu používateľskému manuálu a ďalším informáciám o produkte.

---

## OBSAH

---

Časti 2

Montáž 4

Prevádzka 5

Čistenie a starostlivosť 5

výrobca 6

---

## BEZPEČNOSTNÉ POKYNY

---

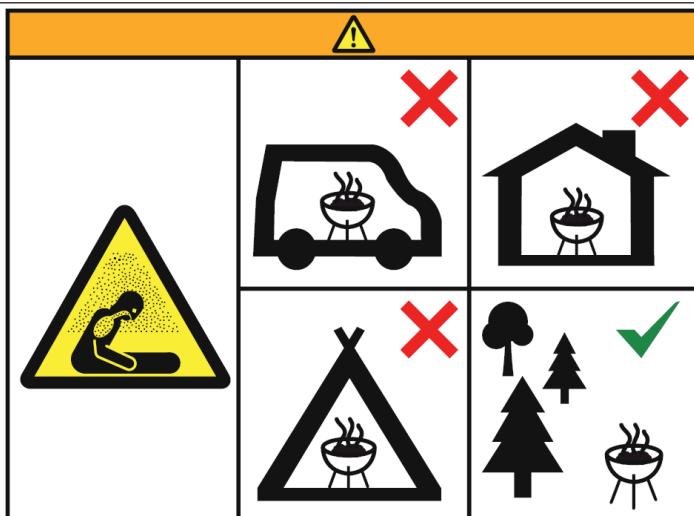


### VAROVANIE:

Riziko udusenía! Tento krb je určené výlučne na vonkajšie použitie a nesmie sa používať v budovách, garážach alebo iných uzavretých priestoroch. Toxické výpary oxidu uhoľnatého sa môžu hromadiť a spôsobiť udusenie.

- Tento záhradný krb nie je určený na komerčné použitie.
- Tento produkt by mali používať len dospelí a všetky deti a domáce zvieratá by mali byť v bezpečnej vzdialenosti od ohniska.
- Nepoužívajte benzín, alkohol, alebo iné podobné chemikálie, aby ste zapálili požiar, pretože rýchle zvýšenie teploty by mohlo poškodiť tento produkt. V tomto ohnisku je vhodné spaľovať drevené uhlie, neošetrené drevo alebo suchú guľatinu. Nepoužívajte uhlie.
- Produkt nepoužívajte, kým nie je úplne zmontovaný a všetky jeho časti nie sú bezpečne pripevnené a utiahnuté.
- Nepoužívajte tento produkt na horľavých povrchoch, ako je suchá tráva, drevná štiepka, listy atď.
- Po použití produkt vyčistite. Pre ochranu nechajte na dne tenkú vrstvu popola. Neodstraňujte popol alebo drevené uhlie, kým nie je úplne chladné.

- Nedotýkajte sa ohniska, kým nie je úplne vychladnuté, alebo ak nepoužívate teplu vzdorné rukavice, pretože produkt je počas používania horúci.
- Nepremiestňujte krb počas používania, pretože povrch je horúci.
- Nepokúšajte sa odkladať krb, kým všetok popol a uhlie úplne nezhasnú.
- Počas pridávania alebo premiestňovania paliva vždy používajte bezpečnostné a tepluvzdorné rukavice.
- Nenechávajte horiaci oheň bez dozoru.
- Nebezpečenstvo požiaru ohniská môžu počas používania vyžarovať teplo.
- Neprikladajte do ohniska viac paliva než je potrebné. Do zariadenia neprilievajte palivo pokým oheň nedohorí. Ak časť krbu svieti na červeno, znamená to, že ste dali do vnútra príliš veľa paliva a krb je preťažený.
- Nespáľujte palivo priamo na dne krbu.
- Udržujte oheň mimo stien krbu, pretože vysoká teplota môže spôsobiť jeho poškodenie.
- Dbajte na to, aby sa dym z krbu nevdychoval, alebo aby sa nedostal do očí osôb v okolí.
- Pred použitím krb dôkladne skontrolujte.
- Po opakovanom používaní sa môžu farby povrchu mierne zmeniť.

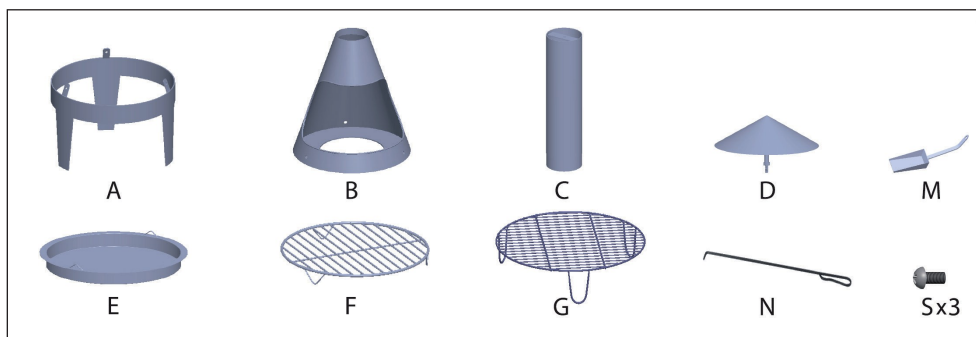


**POZOR:**  
NEPOUŽÍVAJTE BENZÍN ALEBO  
ALKOHOL  
NA ZAPAĽOVANIE OHŇA

## špeciálne pokyny pre grily

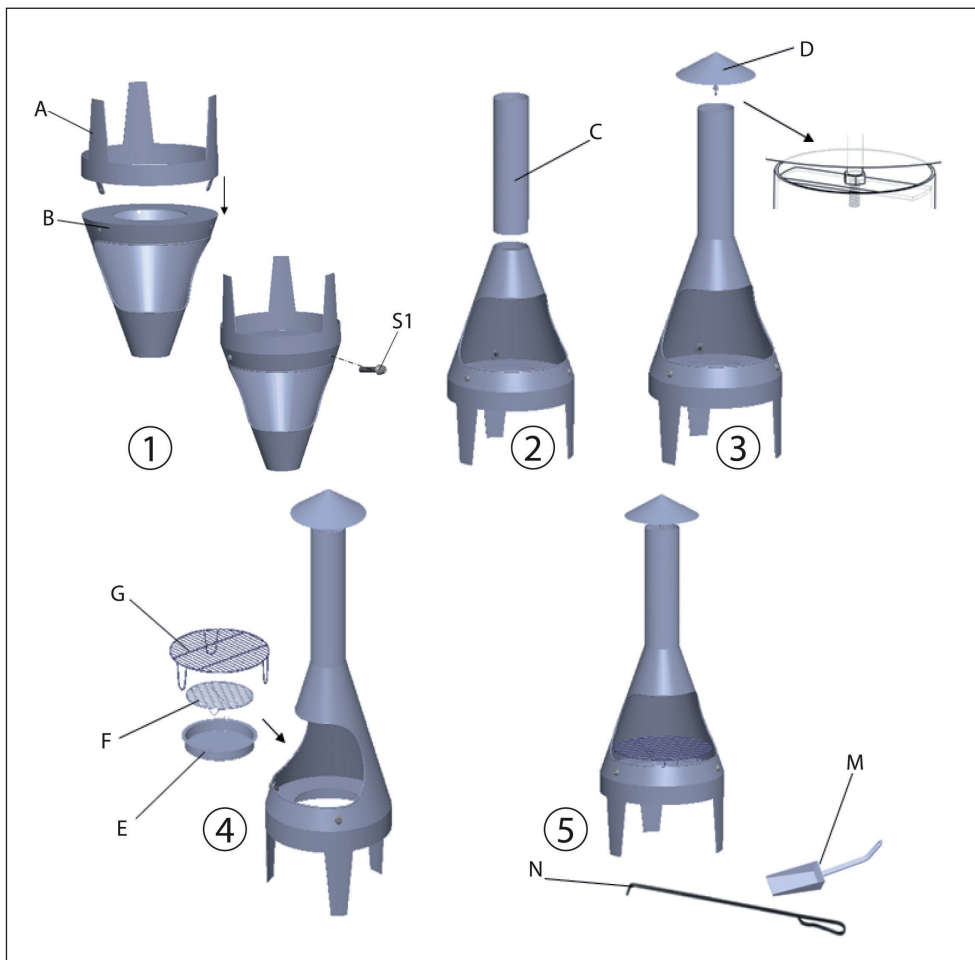
- Potraviny nekladte na gril, kým nie je palivo pokryté vrstvou popola!
- Zariadenie sa počas prevádzky veľmi zohreje a nesmiete s ním manipulovať.
- Zariadenie nepoužívajte vo uzavretých miestnostiach.
- Na zapáľovanie ohňa nepoužívajte benzín alebo alkohol. Používajte iba pomôcky pre zapáľovanie podľa normy EN 1860-3.
- Udržujte malé deti a domáce zvieratá mimo dosahu zariadenia.

## ČASTI



číslo	Popis	číslo	Popis
A	Rám	F	Uhlíková mriežka
B	Telo	G	Gril
C	Komín	N	Kutáč
D	Kryt pred dažďom	M	Lopatka
E	Nádoba na popol	S	Skrutky

## MONTÁŽ



- (1) Rám (A) pripevnite k telu (B) pomocou 3 skrutiek.
- (2) Pripevnite komn (C) k telu (B).
- (3) Pripojte kryt pred dažďom (D) ku komínu.
- (4) Vložte nádobu na popol (E), uhlíkovú mriežku (F) a (v prípade potreby) gril (G) do príslušenstva.
- (5) Použite kutáč (N) na presun dreveného uhlia a po použití odstráňte popol pomocou lopatky (M).

---

## PREVÁDZKA

---

### Inštrukcie k zapaľovaniu

Umiestnite drevo/uholie na mrežu vnútri ohniska.

**Poznámka:** Dbajte na to, aby drevené uhlieležalo v strede ohniska a aby sa neposúvalo k okraju. Drevo/ drevené uhlie by nemalo byť nakuľované príliš vysoko.

---

## ČISTNIE A STAROSTLIVOSŤ

---



### POZOR

Nebezpečenstvo popálenia! Pred kontrolou alebo údržbou nechajte krb úplne vychladnúť.

### Kontrola ohniska kvôli poškodeniu

Pravidelne kontrolujte, či ohnisko nie je poškodené, aby sa zabezpečila bezpečnosť produktu a predĺžila sa tým jeho životnosť.

1. Skontrolujte, či sú všetky časti pevne spojené.
2. Skontrolujte, či časti produktu nie sú poškodené.
3. Ak zistíte poškodenie niektorého komponentu, nechajte ohnisko opraviť pred tým, než ho budete opäť používať.

## Čistenie

- Po skončení používania sa uistite, že oheň vyhasol.
- Pred vybratím popola sa uistite, že oheň v ohnisku vyhasol a vychladol.
- Na odstránenie sadzí použite navlhčenú utierku. Pre predĺženie životnosti ohniska je potrebná jeho pravidelná údržba a čistenie.

**Poznámka:** Po opakovanom použití môže dôjsť k zafarbeniu povrchu.

- Nepoužívajte čistiace prostriedky na pece pretože môžu poškodiť výrobok.
- Vonkajšiu stranu produktu vyčistite vodou a prípravkom na umývanie riadu.
- Pre silné škvrnky používajte čistiaci prostriedok na báze citrusu a nylonovú kefu.

---

## VÝROBCA

---

Chal-Tec GmbH, Wallstraße 16, 10179 Berlin, Nemecko.

