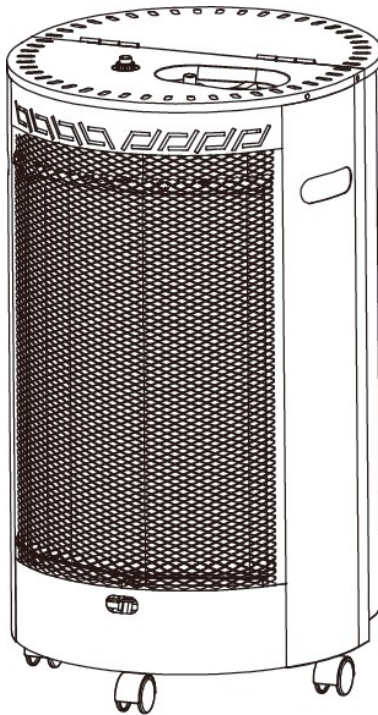




blumfeldt

Plynový ohrievač



CE
0063

**Dieses Produkt eignet sich nicht als
Hauptheizgerät.**

*Tento výrobok nie je vhodný na na použitie ako primárne
vykurovanie.*

10032817

Vážený zákazník,

Gratulujeme Vám k zakúpeniu tohto produktu. Prosím, dôkladne si prečítajte manuál a dbajte na nasledovné pokyny k montáži, aby sa zabránilo škodám na zariadení. Za škody spôsobené nedodržaním inštrukcií a pokynov v tomto manuále neručíme. Naskenujte QR kód, aby ste získali prístup k najnovšiemu používateľskému manuálu a ďalším informáciám o produkte.



Obsah

Technické údaje	1
Bezpečnostné pokyny	2
Zoznam častí	3
Montáž	4
Požiadavky na plyn a kontrola netesností	5
Návod na obsluhu	6
Čistenie a údržba	7
formačný list produktu	8

Technické údaje

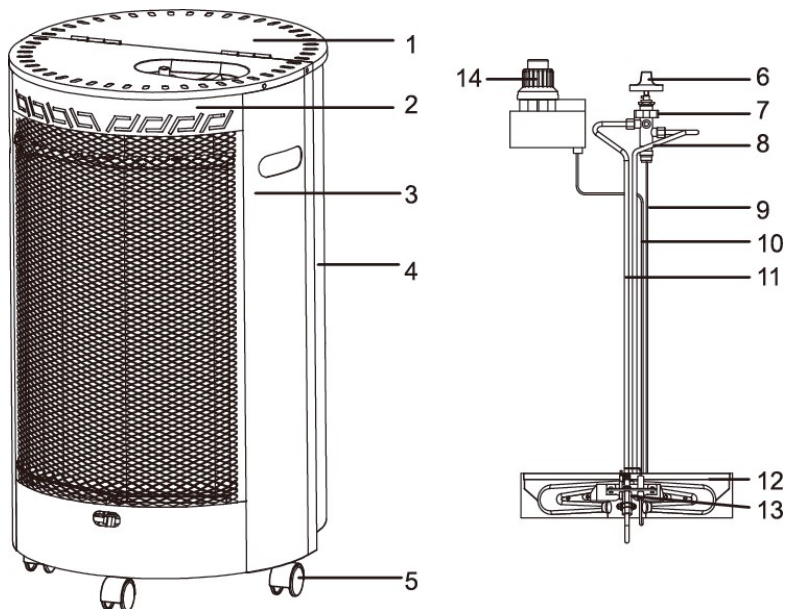
Kód produktu:	MW074b
Kategória	I3B
Tlak	50 mbar
Plyn	G30/31
Tryska 1/100 mm	50/77

Bezpečnostné pokyny

Pred použitím zariadenia si prečítajte pokyny. ZARIADENIE MUSÍ BYŤ NAMONTOVANÉ V SÚLADE S POKYNAMI A MIESTNYMI PREDPISMI.

- Spotrebič potrebuje hadicu a regulátor, kontaktujte svojho miestneho dodávateľa plynu, v prípade ak regulátor nie je dodávaný so spotrebičom.
- Toto zariadenie používajte iba v dobre ventilovaných priestoroch.
- Zariadenie nepoužívajte vo vozidlách, ako sú obytné prívesy a karavany.
- Prístroj neumiestňujte ani nepoužívajte v bytoch, pivniciach, kúpeľniach, spálňach a vrchných poschodiach budov alebo v miestnostiach s objemom vzduchu menším ako 100 m³.
- Miestnosť, v ktorej je spotrebič namontovaný musí mať dostatočnú cirkuláciu vzduchu pre bežné vetranie a spaľovanie. Miestnosť musí mať zabezpečené minimálne vetranie 105 cm².
- Ohrievač nesmie byť v blízkosti iných zdrojov tepla (vzdialenosť aspoň 1 meter) alebo horľavých alebo výbušných materiálov a nesmie stáť pri predmetoch, ktoré sú horľavé alebo náchylné na poškodenie (napr. nábytok alebo záclony).
- Ohrievač umiestite tak, aby bolo teplo nasmerované do stredu miestnosti a v každom prípade smerom k otvorenému priestoru; predná časť (z ktorej sála teplo) musí byť minimálne 2 metre od závesov, pohoviek, nábytku alebo iných predmetov.
- Zariadenie by malo byť aspoň 1 meter od steny.
- Nepoužívajte ohrievač ak je plynová nádoba mimo určeného priestoru.
- Mriežka na zariadení je navrhnutá tak, aby zabránila vzniku požiaru alebo zranenia popálením a žiadna jeho časť by sa nemala odstrániť. Neposkytuje plnú ochranu malým deťom alebo osobám, ktoré potrebujú dozor.
- V prípade úniku plynu je potrebné vypnúť prívod plynu pri ventile plynovej fľaše.

Zoznam častí



- 1 Zadná časť vrchného panela
- 2 Predná časť krytu
- 3 Pravá a ľavá strana krytu
- 4 Krytu priestoru na plynovú nádobu
- 5 Kolesá
- 6 Ovládací gombík
- 7 Plynový ventil
- 8 Plynové potrubie A
- 9 Termočlánkový drôt
- 10 Drôt elektrického zapaľovania 15
- 11 Plynové potrubie B
- 12 Horák
- 13 ODS Zostava (systém prívodu kyslíka)
- 14 Elektrické zapaľovanie
- 15 Spodná základňa

Montáž

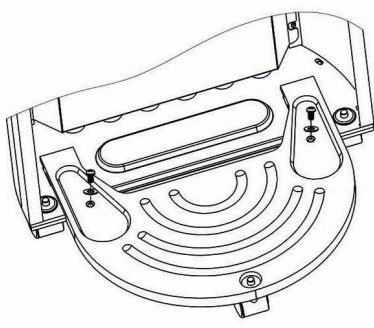
Poznámka:

- Pred montážou sa uistite, že všetok ochranný materiál na balenie a prepravu bol odstránený.
- Po vybratí ohrievača z jeho obalu ho skontrolujte pre poškodenie: ak si nie ste istý, nepoužívajte spotrebič a kontaktujte kvalifikovaného servisného technika. Obalové materiály by nemali zostať v dosahu detí, pretože sú potenciálne nebezpečné; zlikvidujte ich v súlade so zákonom.

- 1 Vložte stojan (15) do otvorov v zariadení v smere šípky a zmontujte ich dohromady pomocou skrutiek M8 a podložiek (B) 2ks.
- 2 Pripojte kryt nádoby na plyn (4) k otvorom v bočných častiach krytu.

Výmena batérie

- 1 Odmontujte zapalovač (12) otáčaním proti smeru hodinových ručičiek. Vložte 1 batériu AAA.
- 2 Najprv vložte záporný koniec batérie a potom dajte zapalovač (12) späť na svoje miesto otáčaním v smere hodinových ručičiek.



Požiadavky na plyn a kontrola netesností

- Môžu sa vyskytnúť malé odchýlky. Toto nie je spojené s kvalitou.
- Prístroj musí byť napájaný iba nádobou s plynom LPG s objemom menším ako 15 kg.
- Regulátor musí byť spĺňať normu EN12864 a hadica musí spĺňať normu EN1763-1 a musí byť kratšia ako 50 cm.
- Jeden koniec hadice pripojte k regulátoru tlaku a druhý koniec hadice ku kohútiku. Uistite sa, že spoje sú pevne spojené a nedošlo k žiadnemu poškodeniu žiadneho komponentu alebo spojky.
- Pred pripojením plynovej nádoby sa uistite, že je jej kohútik zatvorený a v blízkosti nie sú žiadne otvorené plamene a že tesnenie je v dobrom stave. Potom pripevnite regulátor tlaku na plynovú nádobu.
- Pripojte regulátor ku kohútiku a pevne priskrutkujte maticu proti smeru hodinových ručičiek.
- Pomocou roztoku mydlovej vody skontrolujte, či z miest spojov neuniká žiaden plyn. Ak dochádza k úniku, vytvoria sa bubliny; opravte spojenie alebo vyhľadajte odborne kvalifikovanú osobu.
- Nádobu na plyn vložte do určeného priestoru a dbajte na to, aby hadica nebola ohnutá a nedotýkala sa žiadnych horúcich častí.
- Zarovnajte zadný kryt nádoby na plyn s telom ohrievača.
- Pred výmenou plynovej nádoby sa uistite, že je jej kohútik zatvorený a v blízkosti nie sú žiadne otvorené plamene a že tesnenie je v dobrom stave.
- Hadica používaná pre toto zariadenie musí byť vymenená každé dva roky.
- Skontrolujte plynovú hadicu aspoň raz za mesiac a vždy, keď dôjde k výmene plynovej nádoby a ak sa na hadici objavia praskliny alebo iné poškodenie, treba ju vymeniť za novú.
- Aby ste správne pospájali pripojenia alebo iné komponenty.
- Neotáčajte plynovú nádobu dnom nahor, aby ste úplne využili jeho obsah. Tým sa uvoľňujú zvyšky kvapaliny v nádrži, ktoré môžu poškodiť ohrievač.

Pokyny k obsluhu


VAROVANIE:

VŽDY PRÍSTUPOJTE K OVLÁDACÍM PRVKOM A K VENTILU ZO STRANY ALEBO ZO ZADNEJ ČASTI OHRIEVAČA.

AK SA VÁM NEPODARÍ ZAPÁLIŤ OHEŇ, JE POTREBNÉ PRED OPAKOVANÝM POKUSOM POČKAŤ ASPOŇ 5 MINÚT.

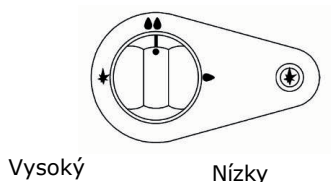
Zapálenie ohrievača

Otvorte ventil na plynovej fľaši.


Ovládací gombík by mal byť prepnutý do polohy . Plne zatlačte na ovládací gombík (to umožní plynu plynúť z prívodu a horáka). Počas zatlačania ovládacieho gombíka okamžite stlačte tlačidlo zapalovača, aby ste zapálili oheň.

Ak sa pilot a jeden horák nezapáli, uvoľnite ovládací gombík a piezoelektrický gombík, počkajte 30 sekúnd a zopakujte postup.

Držte gombík stlačený približne 20 sekúnd, kým plameň nezostane zapálený po tom uvoľníte gombík. Uvoľnite ovládací gombík a otočte ho do požadovanej polohy



Vypnutie ohrievača

- Otočte ovládací gombík do polohy .
- Ak chcete zariadenie vypnúť, zatvorte ventil na plynovej nádobe.
- Nikdy nepohybujte zariadením, keď je v prevádzke.

Čistenie a údržba

Aby ste mohli dostať čo najlepší výkon z vášho ohrievača, uistite sa, že pravidelne vykonávate tieto kroky:

- Opravu zariadenia by mal vykonávať iba kvalifikovaný servisný pracovník.
- Udržujte vonkajšie povrchy čisté.
- Pre vyčistenie vonkajšej strany ohrievača, použite mäkkú handričku navlhčenú vodou a tekutým čistiacim prostriedkom. Na čistenie nepoužívajte drsné špongie ani abrazívne čistiace prostriedky.
- Nepoužívajte vodu, horľavé alebo abrazívne čistiace prostriedky.
- Pravidelne kontrolujte horák a prevzdušňovacie otvory; ak je na ňom prach alebo akékoľvek nečistoty, odstráňte ich bez poškodenia horáka alebo hadičiek.
- Dbajte na to, aby nedošlo k poškodeniu povrchu horáka, plynových hadíc, kohútika a všetkých ostatných súčasti plynového okruhu.
- Odporúčame vám, aby ste dali ohrievač raz ročne skontrolovať autorizovanej osobe.
- Ak sa rozhodnete ohrievač dlhší čas nepoužívať, je dobré dodržiavať nasledujúce pokyny:

- 1 Zatvorte kohútik na plynovej nádobe a odpojte od nej regulátor.
2. Zariadenie uskladnite v dobre vetranej miestnosti, ďaleko od horľavých alebo výbušných materiálov a najlepšie mimo vášho domova. Plynovú nádobu nikdy neskladujte v suteréne alebo v podkrovi.
- 3 Ohrievač musí byť uskladnený na suchom mieste a chránený pred prachom (najlepšie v originálnom balení).

Ak sa rozhodnete, že zariadenie prestanete používať, odporúčame vám odpojiť plynovú nádobu podľa vyššie uvedených pokynov pri uskladnení, prestrihnúť hadicu, aby sa ohrievač už nedal používať (a ak je ohrievač odpojený ventilátorom, prestrihnúť kábel - samozrejme po vybratí zástrčky zo sieťovej zásuvky) a pre prípad že by sa s ním hrali deti je potrebné odstrániť všetky nebezpečné časti.

Vyhlásenie o zhode

Výrobca: Chal-Tec GmbH, Wallstraße 16, 10179 Berlin.



Tento produkt je v súlade s nasledujúcimi európskymi normami::

2009/125/EC (ErP)
Nariadenie 2010/30 / EÚ
(energetické označovanie)
(EÚ 2015 // 1188 nariadenie
(EÚ) 2016/426

Informačný list produktu

Identifikátor (-y) modelu:	H5208, H5208/F						
Funkcia nepriameho vykurovania: nie							
Priamy tepelný výkon: 4,2 kW							
Nepriamy tepelný výkon: Nie je k dispozícii							
Palivo					Emisie pri vykurovaní priestorov / NOx		
Typ paliva		Plyn		G30	88 [mg / kWh _{vstup}] (GCV)		
Produkt	Symbol	Hodnota	Jednotka	Produkt	Symbol	Hodnota	Jednotka
Tepelný výkon				Užitočná účinnosť (NCV)			
Nominálny tepelný výkon	P _{nom}	4,2	kW	Užitočná účinnosť pri nominálnom tepelnom výkone	η _{th,nom}	100	%
Minimálny tepelný výkon (orientačný)	P _{min}	Nie je k dispozícii	kW	Užitočná účinnosť pri minimálnom tepelnom výkone (orientačná)	η _{th,min}	Nie je k dispozícii	%
Dodatočná spotreba elektrickej energie				Typ tepelného výkonu / regulácia teploty miestnosti			
Pri menovitom tepelnom výkone (motor ventilátora)	elmax	Nie je k dispozícii	kW	jednostupňový tepelný výkon a žiadna regulácia teploty miestnosti			Nie
Pri minimálnom tepelnom výkone (motor ventilátora)	elmin	Nie je k dispozícii	kW	Dva alebo viac manuálnych stupňov, bez regulácie izbovej teploty			Áno
V pohotovostnom režime	eISB	Nie je k dispozícii	kW	s mechanickým termostatom a regulátorom priestorovej teploty			Nie
				s elektronickou reguláciou teploty miestnosti			Nie
				elektronická regulácia teploty miestnosti plus denný časovač			Nie

	elektronická regulácia teploty miestnosti plus týždenný časovač	Nie
	Ďalšie možnosti ovládania (viaceré možnosti)	
	Ovládanie izbovej teploty s detekciou pohybu	Nie
	Ovládanie izbovej teploty s detekciou otvorených okien	Nie
	s možnosťou diaľkového ovládania	Nie
	s ovládaním adaptívneho štartu	Nie
	s obmedzovačom času prevádzky	Nie
	So senzorom žiarovky	Nie
Požiadavka na permanentné napájanie plameňa		
Výkon plameňa Pilot 0,15 kW požiadavky		
Kontaktné informácie	Chal-Tec GmbH, Wallstraße 16, 10179 Berlín, Nemecko.	

Tepelný výkon: 4,2 kW G30 305 g / h G31 300 g / h Typy plynu: propán, bután alebo ich zmesi Registrácia CE nw. 0063CN7241					
Kód krajiny	Kategória	P (mbar)	Plyn	Veľkosť trysky (1/100 mm)	
AT-CH-DE	I3B/P	50	G30/G31	64/64	✓
AT-CH-DE-NL	I3P	50	G31	69/69	✓
FR-GB-IE-PT	I3B	28-30	G30	75/75	✗
BE-CY-CH-CZ-FR-ES-GB-	I3+	28-30/37	G30/G31		✗
GR-IE-IT-PT-SK-SI-TR	I3+	28-30/37	G30/G31		
BG-HR-CH-CY-DK-EE-FI-GR-HU-IT-IS-LT-LV-MT-NL-NO-PT-SE-SI-SK-RO-TR	I3B/P	28-30	G30/G31		
PL	I3P	37	G31		

Toto zariadenie si vyžaduje montáž kompetentnou osobou.
Tento spotrebič potrebuje hadicu a regulátor, obráťte sa na predajcu plynu.
Toto zariadenie používajte iba v dobre ventilovaných priestoroch.
Zariadenie nepoužívajte vo vozidlách, ako sú obytné prívesy a karavany.

Miestnosť, v ktorej je spotrebič namontovaný musí mať dostatočnú cirkuláciu vzduchu pre bežné vetranie a spaľovanie. Miestnosť musí z vonkajšieho prostredia dostávať najmenej 105cm² vzduchu, aby sa kyslík nahradil.