

## **BI-Trouba**

Návod k použití

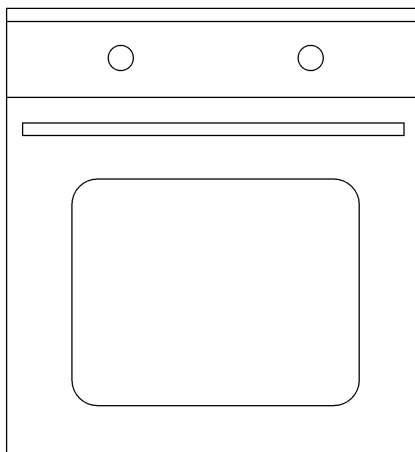
## **Zabudovaná rúra**

Používateľská príručka

BIR14400WGCS

## **BI-pečica**

Navodila za uporabo



## Túto príručku si prečítajte ako prvú!

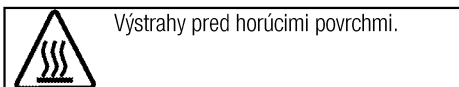
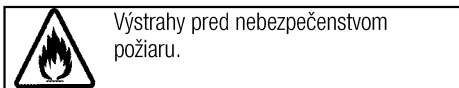
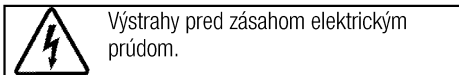
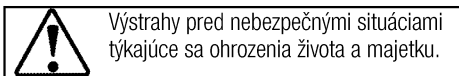
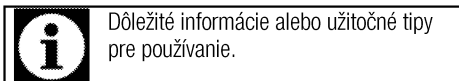
Vážený zákazník,

Ďakujeme, že ste si vybrali výrobok Beko. Dúfame, že sa dočkáte tých najlepších výsledkov od výrobku, vyrobeného vo vysokej kvalite a s najmodernejšími technológiami. Preto vám odporúčame, aby ste si túto používateľskú príručku a iné sprievodné dokumenty prečítali pred použitím výrobku celé a aby ste si ich odložili pre referenciu v budúcnosti. Ak rúru prevediete na inú osobu, dajte tejto osobe aj užívateľskú príručku. Riadte sa všetkými varovaniami a informáciami užívateľskej príručky.

Pamätajte si, že táto užívateľská príručka sa môže vzťahovať aj na niektoré ďalšie modely. Rozdiely medzi modelmi sú v príručke presne vymedzené.

### Vysvetlivky k symbolom

V celej užívateľskej príručke sa používajú nasledujúce symboly:



**Arçelik A.Ş.**  
Karaağaç caddesi No:2-6  
34445 Sütlüce/Istanbul/TURKEY  
Made in TURKEY

**1 Dôležité pokyny týkajúce sa bezpečnosti a životného prostredia.4**

Všeobecná bezpečnosť .....	4
Elektrická bezpečnosť .....	4
Bezpečnosť produktu .....	5
Zamýšľané použitie .....	6
Bezpečnosť detí .....	7
Likvidácia starého výrobku .....	7
Likvidácia obalového materiálu .....	7

**2 Všeobecné informácie 8**

Prehľad .....	8
Obsah balenia .....	9
Technické parametre .....	10

**3 Montáž 11**

Pred montážou .....	11
Montáž a pripojenie .....	13
Budúca preprava .....	14

**4 Prípravy 15**

Tipy na šetrenie energiou .....	15
Prvé použitie .....	15
Nastavenie času .....	15
Prvé čistenie výrobku .....	15

Prvé zahriatie .....	15
----------------------	----

**5 Práca s rúrou 17**

Všeobecné informácie o pečení, opekaní a grilovaní	17
Práca s elektrickou rúrou .....	17
Prevádzkové režimy .....	17
Obsluha riadiacej jednotky rúry .....	19
Harmonogramy varenia .....	23
Prevádzka grilu .....	25
Varné harmonogramy pre grilovanie .....	25

**6 Údržba a starostlivosť 26**

Všeobecné informácie .....	26
Čistenie ovládacieho panela .....	26
Čistenie rúry .....	26
Odstránenie dvierok rúry .....	27
Odstránenie vnútorného skla dvierok .....	27
Výmena žiarovky v rúre .....	28

**7 Riešenie problémov 29**

## **1 Dôležité pokyny týkajúce sa bezpečnosti a životného prostredia.**

Táto časť obsahuje bezpečnostné pokyny, ktoré vám pomôžu predísť riziku zranenia a poškodenia majetku. Porušenie týchto pokynov môže viesť k zrušeniu záruky.

### **Všeobecná bezpečnosť**

- Tento spotrebič nesmie byť používaný deťmi vo veku menej ako 8 rokov a osobami so zníženými fyzickými, zmyslovými alebo duševnými schopnosťami alebo osobami s nedostatkom skúseností a znalostí, ak nie sú pod dozorom zodpovednej osoby alebo ak nedostanú pokyny týkajúce sa bezpečného používania spotrebiča alebo nerozumejú možným rizikám. Deti sa so spotrebičom nesmú hrať. Čistenie a užívateľská údržba stroja nesmie byť vykonávaná deťmi bez dozoru.
- Montáž a opravu musia vždy vykonávať autorizovaní servisní technici. Výrobca nebude zodpovedný za škody, ktoré majú pôvod v postupoch, ktoré vykonajú neoprávnené osoby a môže to mať za následok zrušenie záruky. Pred montážou si pozorne prečítajte tieto pokyny.

- Ak je výrobok chybný alebo ak má akékoľvek viditeľné poškodenie, nepoužívajte ho.
- Po každom použití skontrolujte, či je funkčný gombík vypnutý.

### **Elektrická bezpečnosť**

- Ak má produkt poruchu, nemal by sa obsluhovať, kým ho neopraví autorizovaný servisný technik. Hrozí riziko zásahu elektrickým prúdom!
- Len pripojte výrobok k uzemnenej zásuvke/sieti s napätím a ochranou ako je to uvedené v časti „Technické špecifikácie“. Ak používate výrobok s transformátorom alebo bez neho, montáž uzemnenia prenechajte na kvalifikovaného elektrikára. Naša spoločnosť nebude niesť zodpovednosť za žiadne problémy spôsobené neuzemnením v súlade s miestnymi predpismi.
- Výrobok nikdy neumývajte rozptýlením alebo nalievaním vody naň! Hrozí riziko zásahu elektrickým prúdom!
- zástrčky sa nikdy nedotýkajte mokrými rukami! Nikdy neodpájajte vytiahnutím kábla, vždy vytiahnite uchopením zástrčky.

- Výrobok sa počas montáže, údržby a postupov čistenia a opravy musí odpojiť.
- Ak je kábel sieťového pripojenia pre výrobok poškodený, musí ho vymeniť výrobca, jeho servisný agent alebo podobne kvalifikovaná osoba, aby sa predišlo rizikám.
- Zariadenie sa musí namontovať tak, aby sa úplne mohlo odpojiť od siete. Oddelenie sa musí zabezpečiť buď sieťovou zástrčkou alebo spínačom zabudovaným do pevnej elektrickej inštalácie v súlade s montážnymi predpismi.
- Počas používania sa zadná stena rúry zohrieva. Uistite sa, že pripojenie elektriny sa nedotýka zadného povrchu, inak sa spojenia môžu poškodiť.
- Nedovoľte, aby sa sieťový kábel zachytil medzi dverka rúry a rám, ani ho nenasmerujte cez horúce povrchy. Inak sa izolácia káblov môže roztaviť a spôsobiť požiar v dôsledku skratu.
- Všetky práce na elektrických zariadeniach a systémoch by mali vykonávať iba autorizovaní kvalifikovaní odborníci.
- V prípade akéhokoľvek poškodenia vypnite prístroj a odpojte ho od sieťového zdroja.

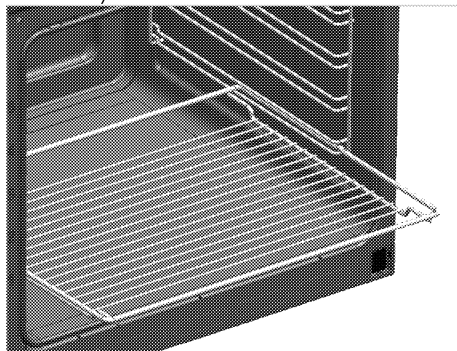
Aby ste tak urobili, vypnite poistky v domácnosti.

- Uistite sa, že menovitý výkon hodnota poistky je kompatibilný s výrobkom.

### **Bezpečnosť produktu**

- Spotrebič a jeho prístupné časti sa môžu počas používania veľmi zohriať. Dávajte pozor, aby ste sa nedotkli výhrevných prvkov. Deti vo veku do 8 rokov udržiavajte mimo dosah, okrem prípadu, že na ne neustále dozeráte.
- Výrobok nikdy nepoužívajte v prípade, keď máte ovplyvnený úsudok alebo koordináciu po požití alkoholu a/alebo liekov.
- Ak v riadoch používate alkoholické nápoje, dávajte pozor. Alkohol sa pri vysokých teplotách vyparuje a môže spôsobiť požiar, pretože sa môže vznietiť, ak príde do styku s horúcimi povrchmi.
- Nekladte žiadne horľavé látky do blízkosti produktu, pretože bočné strany sa počas používania zohrejú.
- Počas používania sa spotrebič zohreje. Dávajte pozor, aby ste sa nedotkli výhrevných prvkov vo vnútri rúry.
- Nezakrývajte žiadny z vetracích otvorov.
- V rúre neohrievajte uzatvorené konzervy a sklenené poháre. Tlak, ktorý sa v plechovke/pohári

- nahromadí, môže spôsobiť, že pohár praskne.
- Nekladte pekáče, riad alebo hliníkové fólie priamo na dno rúry. Nahromadenie tepla môže poškodiť dno rúry.
- Na čistenie sklenených dvierok rúry nepoužívajte silné abrazívne čistiace prostriedky ani ostré kovové škrabky, pretože môžu poškriabať povrch, čoho dôsledkom môže byť rozbitie skla.
- Na čistenie zariadenia nepoužívajte parné čističe, pretože by to mohlo spôsobiť zásah elektrickým prúdom.
- Správne umiestnenie drôtovej poličky a plechu na drôtené podstavce  
Je dôležité, aby ste správne umiestnili drôtenú poličku a/alebo plech na podstavec. Drôtenú poličku alebo plech zasuňte medzi 2 vodiace lišty a skôr, ako naň položíte jedlo, uistite sa, že je v rovnováhe (pozrite si nasledujúci obrázok).



- Ak je sklo na predných dvierkach odstránené alebo prasknuté, výrobok nepoužívajte.
- Rukoväť rúry nie je určená na sušenie utierok. Počas používania funkcie grilovania nedávajte na otvorené dvierka utierky, rukavice ani podobné výrobky.
- Keď vkladáte alebo vyberáte nádoby do alebo z horúcej rúry, používajte vždy teplovzdorné rukavice určené na použitie v rúre.
- Uistite sa, že je spotrebič vypnutý predtým ako vymeníte lampu, vyhnete sa tak možnosti elektrického šoku.

#### Záruka produktu voči požiaru

- Uistite sa, že zástrčka zapojená v zásuvke tak aby nedošlo k iskreniu.
- Nepoužívajte poškodené, zrezané alebo nadpojené káble, výnimkou sú iba originálne káble.
- Uistite sa, že v zásuvke, do ktorej bude produkt pripojený nie je vlhko.

#### Zamýšľané použitie

- Tento výrobok je navrhnutý na používanie v domácnosti. Komerčné využitie nie je prípustné.
- Tento spotrebič je určený len na varenie. Nesmie sa používať na iné účely, napríklad na vykurovanie miestnosti.
- Tento výrobok sa nesmie používať na ohrievanie tanierov pod grilom,

na sušenie uterákov, utierok atď. tak, že ich zavesíte na rúčky a na vykurovacie účely.

- Výrobca nebude zodpovedný za žiadne škody spôsobené nesprávnym používaním alebo manipuláciou.
- Rúra sa môže používať na odmravovanie, pečenie, opekanie a grilovanie jedla.

### Bezpečnosť detí

- Prístupné časti môžu byť počas použitia horúce. Uchovajte z dosahu malých detí.
- Obalové materiály sú pre deti nebezpečné. Obalové materiály držte mimo dosahu detí. Likvidujte všetky časti balenia v súlade s predpismi o životnom prostredí.
- Elektrické výrobky sú pre deti nebezpečné. Držte deti mimo dosahu výrobku, keď pracuje a nedovoľte deťom, aby sa s výrobkom hrali.
- Nad spotrebič neukladajte žiadne veci, na ktoré by deti mohli dosiahnuť.
- Keď sú dvierka otvorené, nekladajte na spotrebič žiadne

ťažké predmety a nedovoľte deťom sedieť na spotrebiči. Môže sa prevrátiť alebo sa môžu poškodiť pánty dvierok.

### Likvidácia starého výrobku

**V súlade so smernicou o odpadoch z elektrických a elektronických zariadení a zneškodňovaní odpadov:**



Tento produkt je v súlade so smernicou o odpadoch z elektrických a elektronických zariadení EÚ (2012/19/EÚ) Tento produkt obsahuje symbol triedeného odpadu pre odpadové elektrické a elektronické vybavenie (WEEE).

Tento produkt bol vyrobený z vysoko kvalitných častí a materiálov, ktoré môžu byť znovu použité a sú vhodné na recykláciu. Na konci životnosti odpad z produktu neodstraňujte s bežným odpadom z domácnosti ani s iným odpadom. Recyklujte ho v zbernom mieste určenou na recykláciu elektrického a elektronického vybavenia. Pre zistenie informácií o zberných miestach kontaktujte miestne úrady.

**V súlade s Obmedzením používania niektorých nebezpečných látok v elektronických a elektrických zariadeniach:**

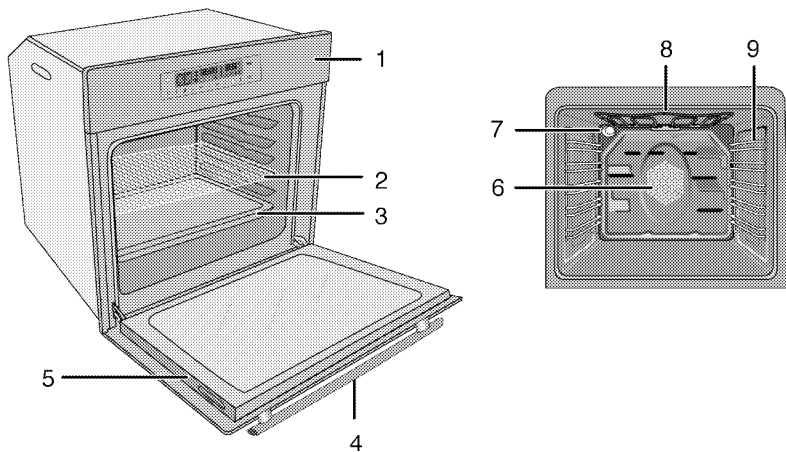
Tento produkt bol zakúpený v súlade so smernicou o odpadoch z elektrických a elektronických zariadení EÚ (2011/65/EÚ) Neobsahuje žiadne nebezpečné alebo zakázané materiály špecifikované smernicou.

### Likvidácia obalového materiálu

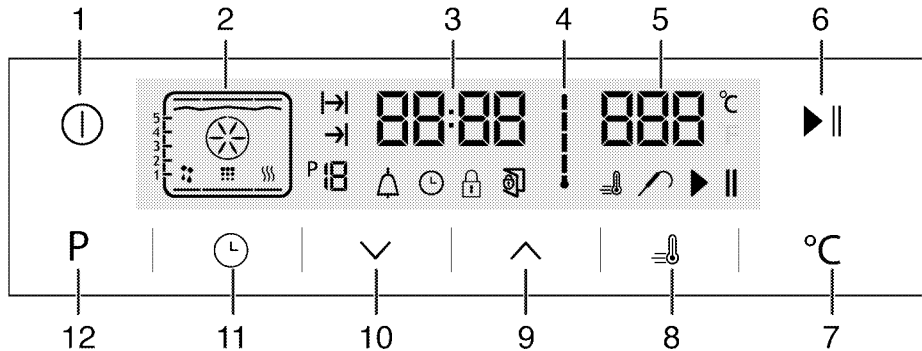
- Obalové materiály sú pre deti nebezpečné. Obalové materiály uchovávajte na bezpečnom mieste, mimo dosahu detí. Obalové materiály výrobku sú vyrobené z recyklovateľných materiálov. Riadne ich zlikvidujte a roztriedte v súlade s pokynmi na recykláciu odpadu. Nelikvidujte ich spolu s bežným odpadom z domácnosti.

## 2 Všeobecné informácie

### Prehľad



- |   |                 |   |   |
|---|-----------------|---|---|
| 1 | Ovládací panel  | 6 | Motor ventilátora (za oceľovou platňou) |
| 2 | Drôtená polička | 7 | Svetlo                                  |
| 3 | Plech           | 8 | Horný ohrevný prvok                     |
| 4 | Rúčka           | 9 | Polohy polic                            |
| 5 | Dvierka         |   |   |



- |    |   |    |   |
|----|---|----|---|
| 1  | Tlačidlo ZAP./VYP.                                | 11 | Tlačidlo nastavenia                     |
| 2  | Zobrazenie funkcií                                | 12 | Tipka za vrnitev na zaslon s funkcijami |
| 3  | Poličko indikátora aktuálneho času                |    |   |
| 4  | Symbol vnútornej teploty rúry                     |    |   |
| 5  | Pole indikátora teploty                           |    |   |
| 6  | Gumb »Start/Stop Cooking« (začetek/konec pečenia) |    |   |
| 7  | Tipka za nastavenie temperature                   |    |   |
| 8  | Symbol posilňovača (rychle ohrevanie)             |    |   |
| 9  | Tlačidlo plus                                     |    |   |
| 10 | Tlačidlo mínus                                    |    |   |



## Obsah balenia

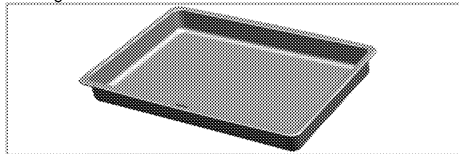


Dodané príslušenstvo sa môže odlišovať v závislosti od modelu produktu. Všetko príslušenstvo popísané v používateľskej príručke sa s vaším produktom nemusí dodávať.

### 1. Používateľská príručka

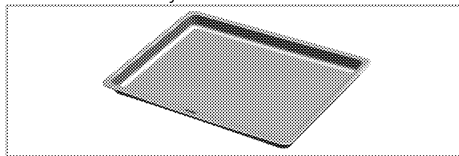
### 2. Hlboký plech

Používa sa pre cestoviny, veľké pečenie, šťavnaté jedlá a na zachytávanie tuku počas grilovania.



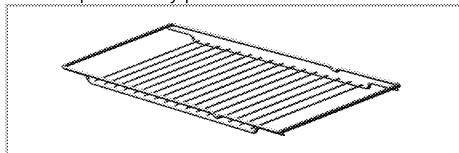
### 3. Plech na koláče

Používa sa na pečivo, ako napríklad koláčiky alebo sušienky.



### 4. Drôtená polička

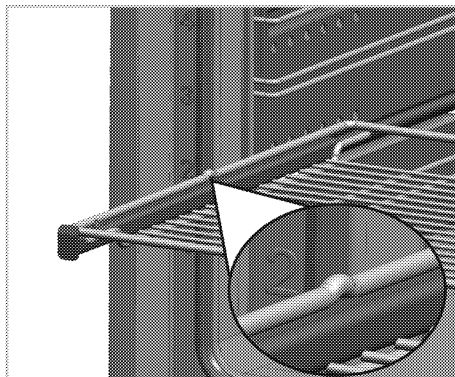
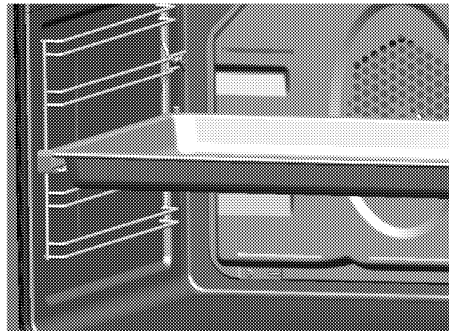
Používa sa na opekanie a na polozenie pokrmov, ktoré budete piecť, opekať alebo variť v misách na požadovaný podstavec.



### 5. Správne umiestnenie drôtenej poličky a plechu na teleskopické podstavce

Teleskopické podstavce vám umožňujú jednoduché vkladanie a vyberanie plechov a drôtenej poličky.

Pri používaní plechu a drôtenej poličky s teleskopickými podstavcami sa ubezpečte, že kolíky v zadnej časti teleskopického podstavca zapadli na okraje drôtenej poličky a plechu.



## Technické parametre

Napätie/frekvencia	220-240 V ~ 50 Hz
Celkový príkon	3.1 kW
Poistka	min. 16 A
Typ kábla/prierez	H05VV-FG 3 x 1,5 mm <sup>2</sup>
Dĺžka kábla	max. 2 m
Vonkajšie rozmery (výška/šírka/hĺbka)	595 mm/594 mm/567 mm
Montážne rozmery (výška/šírka/hĺbka)	**590 alebo 600 mm/560 mm/min. 550 mm
Hlavná rúra	<b>Multifunkčná rúra</b>
Vnútorne osvetlenie	15/25 W
Príkon grilu	2.2 kW

# Základy: Informácie na energetickom štítku elektrických rúr sú udávané v súlade s normou EN 60350-1 / IEC 60350-1. Tieto hodnoty sú určené pri štandardnom zaťažení s funkciami ohrievača z dolnej a hornej strany alebo ohrievania za pomoci ventilátora (ak je súčasťou výrobu).

Trieda energetickej účinnosti je určená v súlade s nasledujúcim stanovením priorít, v závislosti od toho, či má výrobok podstatné funkcie, alebo nie. 1 - Varenie s ekologickým ventilátorom, 2- Varenie s turboventilátorom, 3 - Turbovarenie, 4 - Dolné/horné ohrievanie za pomoci ventilátora, 5 - Horné a dolné ohrievanie.

\*\* Pozrite si časť *Montáž, strana 11*.



Technické parametre sa môžu zmeniť bez predchádzajúceho upozornenia za účelom zlepšenia kvality výrobu.



Obrázky v tejto príručke sú schematické a nemusia sa úplne zhodovať s vaším výrobkom.



Hodnoty uvedené na štítkoch produktov alebo v sprievodnej dokumentácii boli dosiahnuté v laboratórnych podmienkach v súlade s príslušnými normami. V závislosti od prevádzkových podmienok a podmienok okolitého prostredia výrobu sa tieto hodnoty môžu líšiť.

## 3 Montáž

Výrobok musí namontovať kvalifikovaná osoba podľa platných predpisov. V opačnom prípade záruka stratí platnosť. Výrobca nebude zodpovedný za škody, ktoré majú pôvod v postupoch, ktoré vykonajú neoprávnené osoby a môže to mať za následok zrušenie záruky.



Príprava miesta a montáž prívodov elektriny pre výrobok je na zodpovednosti zákazníka.



### NEBEZPEČENSTVO:

Výrobok musí byť namontovaný v súlade so všetkými miestnymi plynovými a/alebo elektrickými nariadeniami.



### NEBEZPEČENSTVO:

Pred montážou vizuálne skontrolujte, či na výrobku nie sú žiadne závady.

Ak sú, výrobok nemontujte. Poškodené výrobky predstavujú riziko pre vašu bezpečnosť.

### Pred montážou

Spotrebič je určený na montáž v bežne dostupných kuchynských skrinkách. Bezpečná vzdialenosť musí byť ponechaná medzi spotrebičom a kuchynskými

stenami a nábytkom. Pozrite si obrázok (hodnoty sú v mm).

- Povrchy, syntetické lamináty a lepidlá musia byť teplovzdorné (minimálne 100 °C).
- Kuchynské skrinky musia zarovnané a upevnené.
- Ak je za rúrou zásuvka, medzi rúrou a zásuvku musí byť namontovaná priehradka.
- Prístroj prenášajte za pomoci najmenej dvoch osôb.



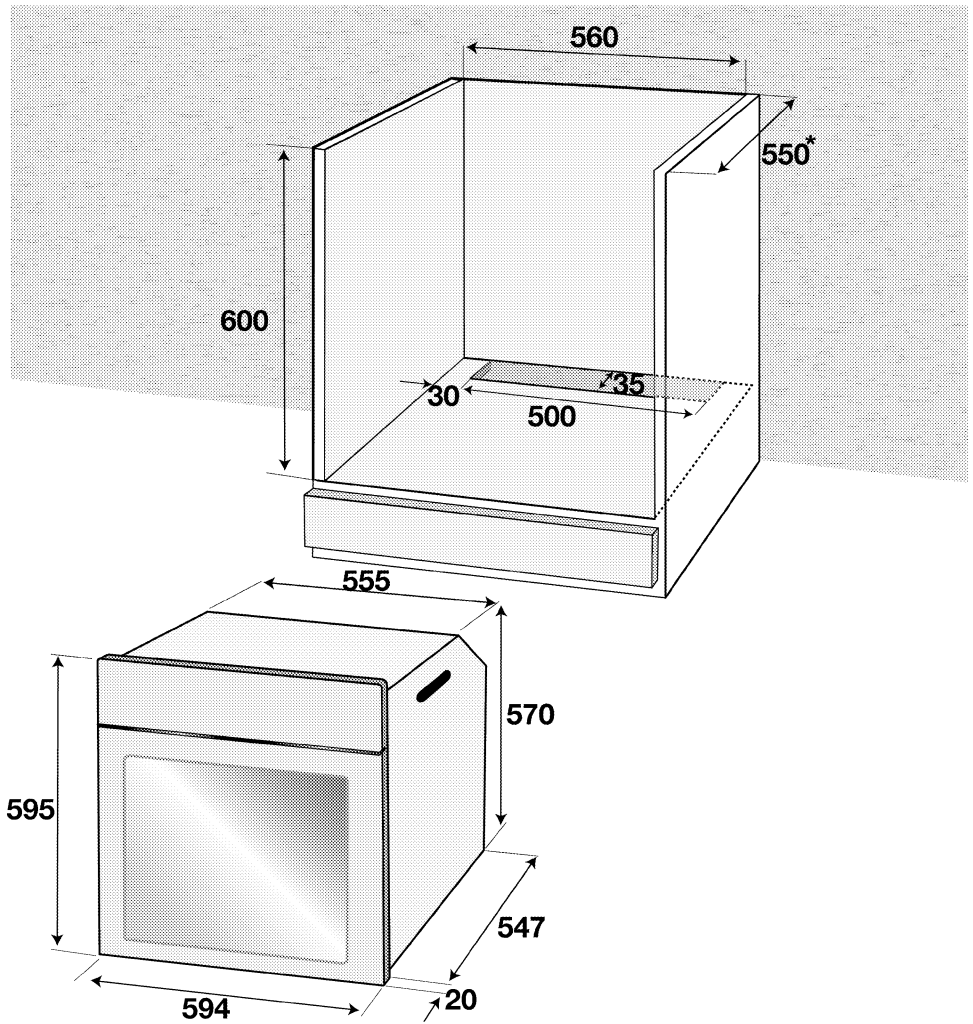
Výrobok nemontujte do blízkosti chladničiek alebo mrazničiek. Teplo, ktoré výrobok vyžaruje, bude zvyšovať spotrebu energie chladiacich spotrebičov.



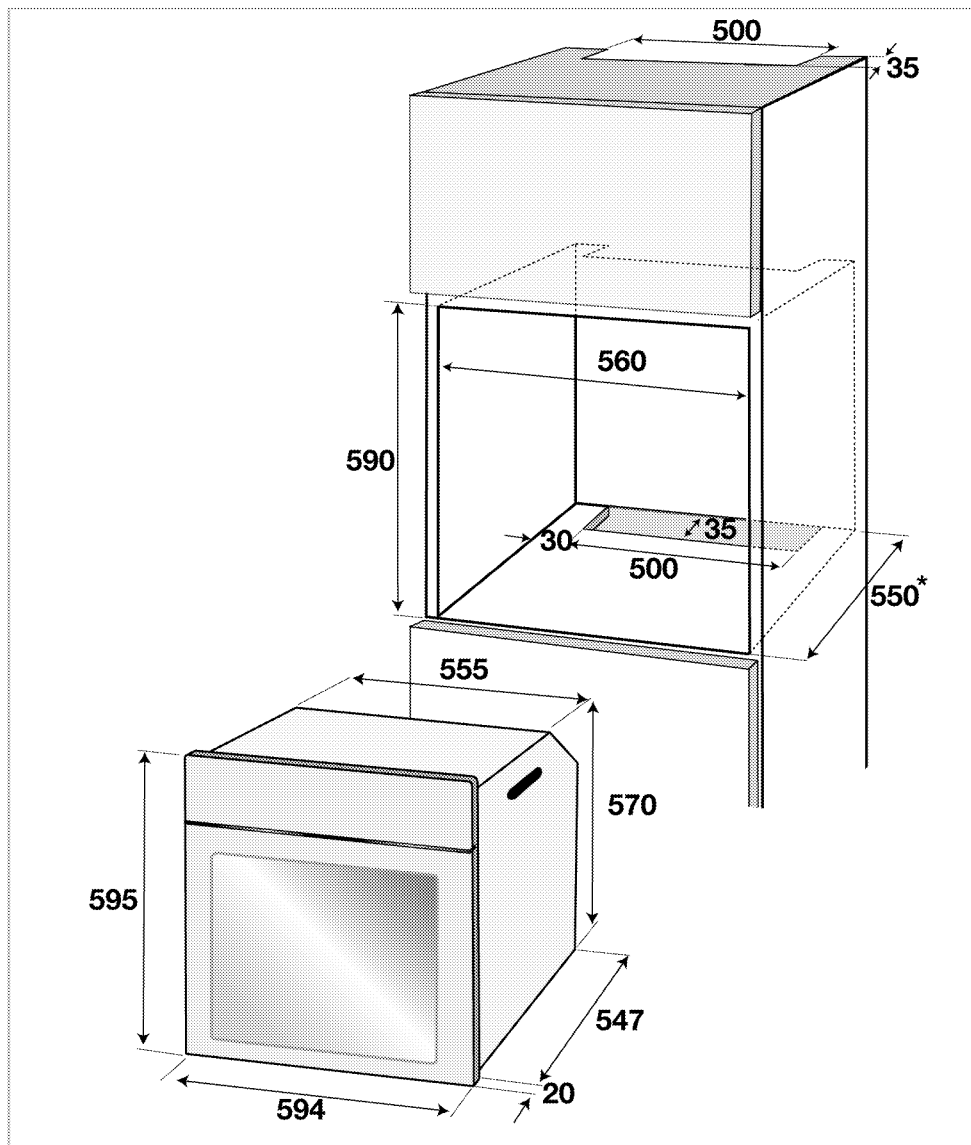
Na držanie alebo prenášanie výrobku nepoužívajte dvierka a/ani rúčku.



Ak má výrobok drôtené rúčky, zatlačte rúčky späť do bočných stien potom, ako výrobok presuniete.



\* min.



\* min.

## Montáž a pripojenie

- Produkt môžete namontovať a pripojiť jedine v súlade so zákonnými pravidlami pre montáž.

### Elektrické pripojenie

Výrobok pripojte k uzemnenej zásuvke/sieti, chránenej poistkou s vhodnou kapacitou tak, ako je to uvedené v tabuľke „Technické parametre“. Ak používate výrobok s transformátorom alebo bez neho, montáž uzemnenia

prenechajte na kvalifikovaného elektrikára. Naša spoločnosť nezodpovedá za žiadne škody, ktoré sú spôsobené v dôsledku používania výrobku bez namontovaného uzemnenia v súlade s miestnymi predpismi.

**NEBEZPEČENSTVO:**

Výrobok musí k sieťovému zdroju pripojiť iba autorizovaná a kvalifikovaná osoba. Záručná doba výrobku začína plynúť iba po správnej montáži.

Výrobca nebude zodpovedný za škody, ktoré majú pôvod v postupoch, ktoré vykonajú neoprávnené osoby.

**NEBEZPEČENSTVO:**

Sieťový kábel nesmie byť stisnutý, ohnutý, ani stlačený, ani nesmie prísť do styku s horúcimi časťami výrobku.

Poškodený sieťový kábel musí vymeniť kvalifikovaný elektrikár. V opačnom prípade existuje riziko zásahu elektrickým prúdom, skratu alebo požiaru!

- Pripojenie musí byť vykonané v súlade s miestnymi predpismi.
- Údaje sieťového napájania sa musia zhodovať s údajmi uvedenými na typovom štítku výrobku. Otvorte predné dverka, aby ste videli typový štítok.
- Sieťový kábel vášho výrobku musí byť v súlade s tabuľkou „Technické parametre“.

**NEBEZPEČENSTVO:**

Pred začatím akejkoľvek práce na elektroinštalácii odpojte výrobok od sieťového zdroja.

Hrozí riziko zásahu elektrickým prúdom!

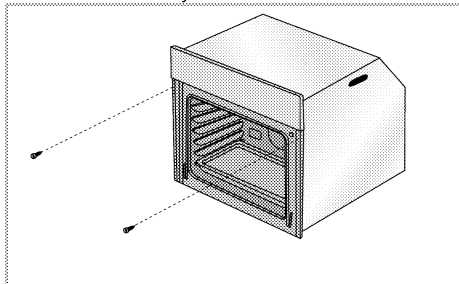


Zástrčka sieťového kábla musí byť po montáži ľahko dostupná (nenasmerujte ju ponad platňu).

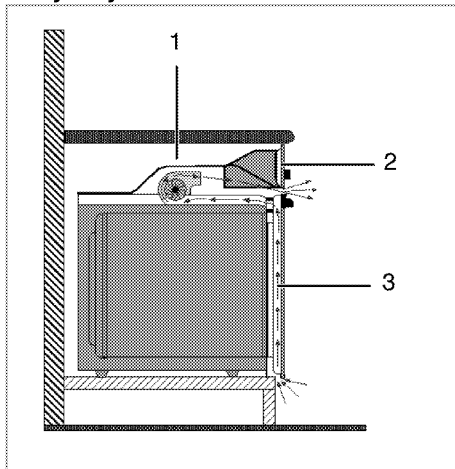
Zasuňte sieťový kábel do zásuvky.

**Inštalácia produktu**

1. Zasuňte rúru do skrinky, zarovnajte ju a zaistite, pričom sa uistite, že sieťový kábel nie je zlomený a/alebo uviaznutý.



Rúru zaistíte pomocou 2 skrutiek tak, ako je to znázornené.

**Per výrobky s chladiacim ventilátorom**

1 Chladiaci ventilátor

2 Ovládací panel

3 Dvierka

Zabudovaný chladiaci ventilátor chladí tak zabudovanú skrinku, ako aj prednú stranu výrobku.



Chladiaci ventilátor pokračuje v chode ďalších 20 - 30 minút po vypnutí rúry.

Ak varíte naprogramovaním časovača rúry, na konci doby varenia sa spolu so všetkými funkciami vypne aj chladiaci ventilátor.

**Záverená kontrola**

1. Zapojte sieťový kábel a zapnite poistku výrobku.
2. Skontrolujte funkcie.

**Budúca preprava**

- Odložte si pôvodnú krabicu z výrobku a výrobok prepravujte v nej. Postupujte podľa pokynov na krabici. Ak nemáte pôvodnú krabicu, výrobok zabaľte do bublinkového obalu alebo do hrubého kartónu a bezpečne ho zalepte páskou.
- Aby ste drôtenému grilu a podnosu v rúre zabránili poškodeniu dveriek rúry, na vnútornú stranu dveriek rúry vložte pás kartónu, ktorý sa zhoduje s polohou podnosov. Zalepte páskou dverka rúry s bočnými stenami.
- Na dvíhanie alebo prenášanie výrobku nepoužívajte dverka, ani rúčku.



Na výrobok nekladte žiadne predmety a presúvajte ho vo vzpriamenej polohe.



Skontrolujte celkový vzhľad výrobku, či neobsahuje akékoľvek poškodenie, ktoré sa mohlo vyskytnúť pri preprave.

## 4 Prípravy

### Tipy na šetrenie energiou

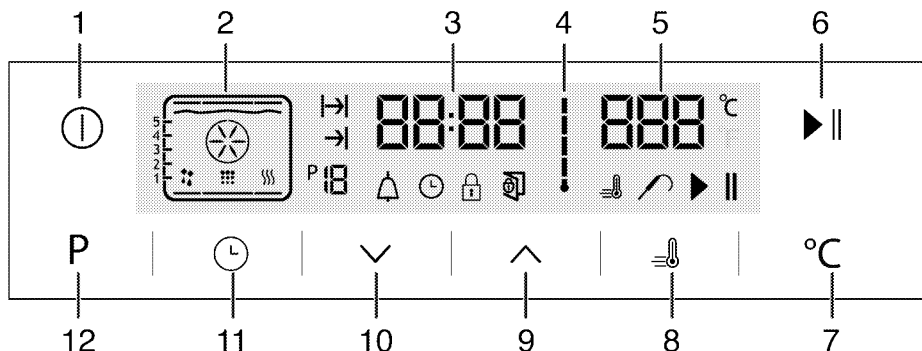
Nasledujúce informácie vám pomôžu používať váš spotrebič ekologicky a šetriť energiou:

- V rúre používajte tmavé alebo smaltované nádoby, pretože lepšie prenášajú teplo.
- Keď varíte pokrmy, vykonajte predhriatie, ak to odporúča používateľská príručka alebo pokyny na varenie.
- Počas varenia neotvárajte dverka rúry príliš často.

- Vždy keď je to možné, pokúste sa v rúre variť viac ako len jedno jedlo súčasne. Môžete variť tak, že na drôtenú mriežku položíte dve varné nádoby.
- Varte jedlá hneď za sebou. Rúra už bude horúca.
- Energiu môžete ušetriť aj tak, že rúru vypnete pár minút pred dobou skončenia varenia. Neotvárajte dverka rúry.
- Pred varením mrazeného jedla ho rozmrazte.

### Prvé použitie

#### Nastavenie času



- 1 Tlačidlo ZAP./VYP.
- 2 Zobrazenie funkcií
- 3 Políčko indikátora aktuálneho času
- 4 Symbol vnútornej teploty rúry
- 5 Pole indikátora teploty
- 6 Gumb »Start/Stop Cooking« (začetek/konec pečenia)
- 7 Tipka za nastavenie temperature
- 8 Symbol posilňovača (rýchle ohrievanie)
- 9 Tlačidlo plus
- 10 Tlačidlo mínus
- 11 Tlačidlo nastavenia
- 12 Tipka za vrnitev na zaslon s funkcijami

1. Pri úvodnej prevádzke rúry sa rozsvieti symbol (I), dotknite sa tlačidiel ^/v, aby ste nastavili hodiny.
2. Potvrďte nastavenie dotknutím sa symbolu (L) a počkajte 4 sekundy bez toho, aby ste sa dotkli ktoréhokoľvek tlačidla, čím výber potvrdíte.

**i** Ak nie je nastavený aktuálny čas, ukazovateľ času začne rásť/hýbať sa smerom nahor od 12:00. Aktivuje sa symbol (L), ktorý označuje že ste nenastavili aktuálny čas. Zmizne hneď po nastavení času.

#### Prvé čistenie výrobku

**i** Niektoré saponáty alebo čistiace látky môžu poškodiť povrch. Počas čistenia nepoužívajte agresívne saponáty, čistiace prášky/krémy, ani žiadne ostré predmety. Na čistenie skla na dverkách rúry nepoužívajte hrubé drsné čistiace prostriedky alebo ostré kovové škrabky, pretože môžu poškriabať povrch, čo môže mať za následok rozbitie skla.

1. Odstráňte všetky obalové materiály.
2. Vytierajte povrchy produktu vlhkou tkaninou alebo špongiou a utrite ich tkaninou.

#### Prvé zahriatie

Výrobok zahrievajte asi 30 minút a potom ho vypnite. Dôjde tak k spáleniu a odstráneniu všetkých výrobných zvyškov alebo vrstiev.



### **VAROVANIE**

Horúce povrchy spôsobujú popáleniny!  
Výrobok môže byť počas používania horúci.  
Nikdy sa nedotýkajte horúcich horákov,  
vnútorných častí rúry, ohrievačov atď. Držte  
mimo dosahu detí.  
Keď vkladáte alebo vyberáte nádoby do alebo z  
horúcej rúry, používajte vždy teplovzdorné  
rukavice určené na použitie v rúre.

### **Elektrická rúra**

1. Vyberte z rúry všetky plechy na pečenie a drôtený gril.
2. Zatvorte dverka rúry.
3. Vyberte polohu Static (Statická).

### **Grilovacia rúra**

1. Vyberte z rúry všetky plechy na pečenie a drôtený gril.
2. Zatvorte dverka rúry.
3. Vyberte najvyšší výkon grilu. Pozrite si časť *Prevádzka grilu, strana 25*.
4. Nechajte rúru bežať po dobu 30 minút.
5. Vypnutie grilu si pozrite v časti *Prevádzka grilu, strana 25*



Dym a zápach sa môžu šíriť niekoľko hodín počas prvej prevádzky. Toto je úplne normálne. Zaisťte, aby bola miestnosť dobre vetraná, aby ste odstránili dym a zápach. Zabráňte priamemu vdychovaniu dymu a zápachu, ktorý sa vytvára.



## 5 Práca s rúrou

### Všeobecné informácie o pečení, opekaní a grilovaní



#### VAROVANIE

Horúce povrchy spôsobujú popáleniny! Výrobok môže byť počas používania horúci. Nikdy sa nedotýkajte horúcich horákov, vnútorných častí rúry, ohrievačov atď. Držte mimo dosahu detí. Keď vkladáte alebo vyberáte nádoby do alebo z horúcej rúry, používajte vždy teplovzdorné rukavice určené na použitie v rúre.



#### NEBEZPEČENSTVO:

Dávajte pozor pri otváraní dvierok rúry, pretože môže unikať para. Unikajúca para vám môže obariť ruky, tvár a/alebo oči.

#### Tipy na pečenie

- Používajte vhodné kovové plechy s nelepivým náterom alebo hliníkové nádoby alebo teplovzdorné silikónové formy.
- Čo najlepšie využite priestor podstavca.
- Formu na pečenie položte do stredu podstavca.
- Pred zapnutím rúry alebo grilu vyberte správnu polohu podstavca. Keď je rúra horúca, nemeňte polohu podstavca.
- Dvierka na rúre nechajte zatvorené.

#### Tipy na opekanie

- Spracovanie celého kurata, moriaka a veľkých kusov mäsa pomocou dresingov, ako napríklad citrónovej šťavy a čierneho korenia pred varením zvýši výkon varenia.
- Mäso s kosťami opekajte o približne 15 až 30 minút dlhšie, ako rovnakú porciu mäsa bez kostí.
- Každý centimeter hrúbky mäsa si vyžaduje dobu varenia približne 4 až 5 minút.
- Po dopečení nechajte mäso odpočívať v rúre asi na 10 minút. Štava sa lepšie rozloží po celom pečenom mäse a pri krájaní nevyteká z mäsa.
- Ryby by ste mali položiť na stredný alebo dolný podstavec do teplovzdorného plechu.

#### Tipy na grilovanie

Keď grilujete mäso, ryby a hydinu, rýchlo zhnednú, sú chrumkavé a nevysušia sa. Pre grilovanie sú obzvlášť vhodné ploché kúsky, ihlice na mäso a omáčky, ako aj zelenina s vysokým obsahom vody, ako napríklad paradajky a cibule.

- Kúsky, ktoré idete grilovať, rozložte po drôtenej mriežke alebo po plechu na pečenie s drôtenou

mriežkou takým spôsobom, aby pokrytý priestor nepresahoval veľkosť ohrievača.

- Drôtenú mriežku alebo plech na pečenie s mriežkou zasuňte do rúry na požadovanú úroveň. Ak grilujete na drôtenej mriežke, zasuňte plech na pečenie do dolného podstavca, aby zachytával masť. Do plechu na pečenie pridajte trochu vody kvôli ľahšiemu čisteniu.



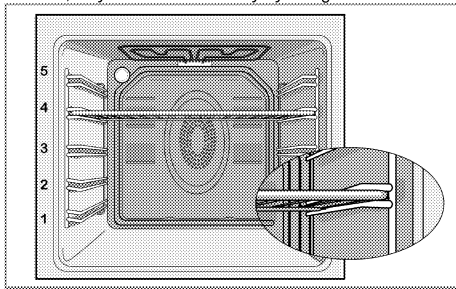
Potraviny, ktoré nie sú vhodné na grilovanie, predstavujú riziko požiaru. Grilujte iba jedlo, ktoré je vhodné na intenzívne teplo pri grilovaní. Jedlo neumiestňujte príliš ďaleko do zadnej časti grilu. Toto je najhorúcejšie miesto a masť sa môže vznietiť.

### Práca s elektrickou rúrou

#### Polohy podstavca (pre modely s drôtenou mriežkou)

Je dôležité, aby ste drôtenú mriežku správne umiestnili na drôtený podstavec. Drôtená mriežka musí byť vložená medzi drôtené podstavce tak, ako je to znázornené na obrázku.

Nedovoľte, aby drôtená mriežka stála oproti zadnej stene rúry. Preto zasuňte drôtenú mriežku do prednej časti podstavca a podľa potreby ju vyrovnajte pomocou dvierok, aby ste dosiahli dobrý výkon grilovania.



#### Prevádzkové režimy

Poradie prevádzkových režimov znázornené na týchto obrázkoch sa môže líšiť od usporiadania na vašom výrobku.

#### 1. Horné a spodné ohrievanie



Jedlo sa ohrieva súčasne zhora aj zdola. Je to vhodné, napríklad, pre koláče, cestoviny alebo

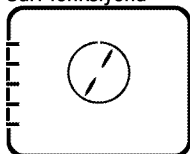
koláče a miskové jedlá vo formách na pečenie. Varte len s jedným plechom. Vhodná poloha podstavca sa zobrazí na obrazovke.

## 2. Spodné/horné ohrevanie podporené ventilátorom



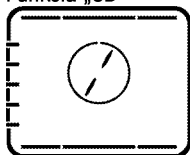
Horúci vzduch ohriaty dolnými a hornými ohrevnými prvkami sa pomocou ventilátora veľmi rýchlo rovnomerne rozšíri po celej rúre. Varte na jednom plechu.

## 3. Surf fonksiyonu



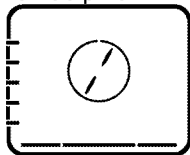
Horúci vzduch ohriaty ohrevným prvkom s asistenciou ventilátora sa pomocou ventilátora veľmi rýchlo rovnomerne rozšíri po celej rúre. Je vhodné pre varenie vašich jedál v rôznych úrovniach podstavcov a vo väčšine prípadov nie je potrebné predhrievanie. Vhodné na varenie s viacerými plechmi.

## 4. Funkcia „3D“



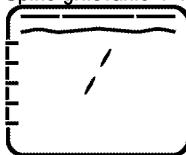
V prevádzke je horné ohrevanie, dolné ohrevanie a ohrevanie s asistenciou ventilátora. Jedlo sa rovnomerne a rýchlo varí z každej strany. Varte len s jedným plechom.

## 5. Funkcia pizza



V prevádzke je spodné ohrevanie a ohrevanie s asistenciou ventilátora. Vhodné na pečenie pizze.

## 6. Úplné grilovanie + ventilátor



Horúci vzduch ohriaty úplným grilom sa pomocou ventilátora veľmi rýchlo rovnomerne rozšíri v rúre. Je vhodné na grilovanie veľkých porcií mäsa.

- Veľké alebo stredné porcie na grilovanie dajte do správnej polohy na podstavec pod grilovací ohrievač.
- Nastavte teplotu na maximálnu úroveň.
- Po polovici času grilovania otočte jedlo.

## 7. Úplné grilovanie



V prevádzke je veľký gril v strepe rúry. Je vhodné na grilovanie veľkých porcií mäsa.

- Veľké alebo stredné porcie na grilovanie dajte do správnej polohy na podstavec pod grilovací ohrievač.
- Nastavte teplotu na maximálnu úroveň.
- Po polovici času grilovania otočte jedlo.

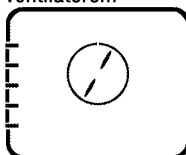
## 8. Gril



V prevádzke je malý gril v strepe rúry. Vhodné na grilovanie a chrumkavé jedlá.

- Malé alebo stredné porcie na grilovanie dajte do správnej polohy na policu pod grilovací ohrievač.
- Nastavte teplotu na maximálnu úroveň.
- Po polovici času grilovania otočte jedlo.

## 9. Pomalé varenie/Ekonomické vyhrievanie ventilátorom

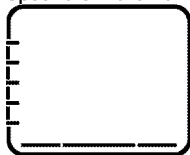


Na šetrenie energie môžete použiť túto funkciu namiesto varení, ktoré by ste vykonali s pomocou

ohrievania s ventilátorom pri teplotnom rozsahu 160 - 220 °C. Predtým sa však o trochu čas varenia.

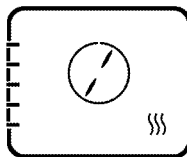
Časy varenia, ktoré súvisia s touto funkciou, sú uvedené v tabuľke „Pomalé varenie/Ekonomické vyhrievanie ventilátorom“.

#### 10. Spodné ohrievanie



V prevádzke je len spodné ohrievanie. Je to vhodné na pizzu a na následné stmavnutie jedál z dolnej časti.

#### 11. Uchovanie teploty



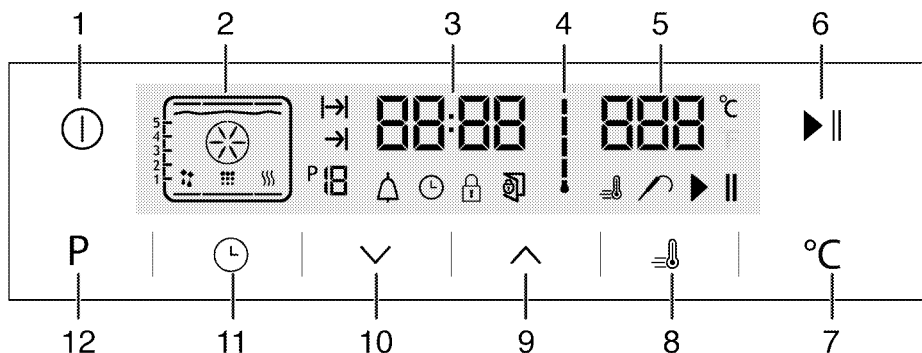
Používa sa na uchovanie jedla v teplote určenej na servírovanie na dlhé časové obdobie.

#### 12. Prevádzka s ventilátorom



Rúra sa neohreje. V prevádzke je len ventilátor (v zadnej stene). Mrazené granulované jedlo sa roztápa pomaly pri izbovej teplote a varené jedlo sa ochladzuje.

#### Obsluha riadiacej jednotky rúry

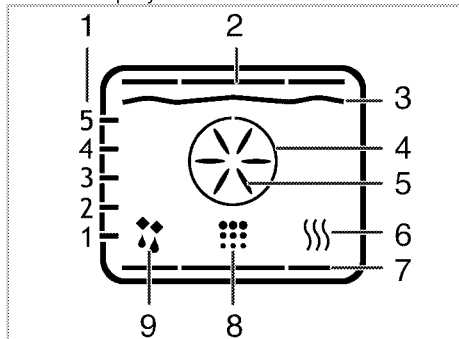


- 1 Tlačidlo ZAP./VYP.
- 2 Zobrazenie funkcií
- 3 Políčko indikátora aktuálneho času
- 4 Symbol vnútornej teploty rúry
- 5 Pole indikátora teploty
- 6 Gumb »Start/Stop Cooking« (začetek/konec pečenia)
- 7 Tipka za nastavenie teploty
- 8 Symbol posilňovača (rýchle ohrievanie)
- 9 Tlačidlo plus
- 10 Tlačidlo minus
- 11 Tlačidlo nastavenia
- 12 Tipka za vrnitev na zaslón s funkcijami

- : Symbol doby varenia
- : Symbol skončenia doby varenia
- : Číslo funkcie
- : Symbol Alarm
- : Symbol hodín
- : Symbol uzamknutia tlačidiel
- : Symbol za odprta vratca
- : Symbol posilňovača (rýchle ohrievanie)
- : Symbol sondy mäsa
- : Symbol za premor pečenia
- : Symbol za začetek pečenie

## Tabuľka funkcií:

Tabuľka funkcií označuje prevádzkové funkcie, ktoré môžete použiť v rúre a ich príslušné maximálne a minimálne teploty.



- 1 Polohy políc
- 2 Horný ohrievač
- 3 Grilový ohrievač
- 4 Posilňovač ohrievača
- 5 Ventilátor posilňovača
- 6 Uchovanie teploty
- 7 Spodný ohrevný prvok
- 8 Poloha čistenia
- 9 Prevádzka s polohou ventilátora



Funkcie sa líšia v závislosti od modelu výrobu.



Maximálny nastaviteľný čas varenia v režimoch, okrem zachovania teploty, je z bezpečnostných dôvodov obmedzený na 6 hodín. Program sa zruší v prípade výpadku prúdu. Rúru musíte preprogramovať.



Počas vykonávania nastavení budú blikať na hodinách príslušné symboly.




Aktuálny čas sa nedá nastaviť, kým rúra pracuje v ktorejkoľvek funkcii alebo ak je na rúre vykonané poloautomatické alebo plne automatické programovanie.



Dokonca aj keď je rúra vypnutá, svetlo v rúre sa rozsvieti, keď otvoríte dveria rúry.

## Práca s rúrou



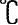





1. Dotknite sa tlačidla  na približne 2 sekundy, aby ste otvorili rúru.
- » Po zapnutí rúry sa na displeji zobrazí prvá prevádzková funkcia. Keď je displej v tomto režime, môžete nastaviť čas varenia, čas skončenia varenia a funkciu posilňovača (rychle ohrievanie).



Rúra sa automaticky vypne v priebehu 20 sekúnd, ak ste nezvolili na tejto obrazovke žiadne nastavenie.

## Manuálne varenie výberom teploty a funkcie prevádzky

Varenie môžete uskutočniť vybratím teploty a prevádzkovej funkcie špecifickej pre vaše jedlo, pričom ju môžete manuálne ovládať bez toho, aby ste nastavili dobu varenia.

1. Po dotknutí sa tlačidla  na otvorenie rúry sa na displeji zobrazí prvá prevádzková funkcia.
  2. Vyberte prevádzkovú funkciu tak, že sa dotknete tlačidiel .
  3. Ak si želáte zmeniť teplotu, ktorá je odporúčaná pre prevádzkovú funkciu, aktivujte teplotné pole dotknutím sa tlačidla .
- » Bude blikať symbol .
4. Nastavte požadovanú teplotu tak, že sa dotknete tlačidiel .
  5. Potvrďte nastavenie teploty dotknutím sa tlačidla .
  6. Vložte jedlo do rúry.
  7. Dotknutím sa tlačidla  || spustíte varenie, ak je vhodná teplota a prevádzková funkcia. Na displeji sa zobrazí symbol .

» Vaša rúra ihneď spustí prevádzku vo zvolenej funkcii a zvýši vnútornú teplotu na nastavenú teplotu. Každý

Tabuľka funkcií	Odporúčaná teplota (°C)	Rozsah teploty (°C)
Horné a spodné ohrievanie	200	40 - 280
Spodné/horné ohrievanie podporené ventilátorom	175	40 - 280
Výstupky	180	40 - 280
Funkcia „3D“	205	40 - 280
Funkcia pizza	210	40 - 280
Veľký gril s asistenciou ventilátora	200	40 - 280
Úplné grilovanie	280	40 - 280
Nízky gril	280	40 - 280
Ekonomické vyhrievanie ventilátorom	180	160 - 220
Spodné ohrievanie	180	40 - 220
Uchovanie teploty	60	40 - 100

stupeň symbolu vnútornej teploty sa rozsvieti, keď vnútorná teplota dosiahne nastavenú teplotu. Na funkčnom displeji sa zobrazia dodatočné aktívne ohrevné prvky a odporúčaná poloha plechu.

8. Rúra sa automaticky nezapne, a to z dôvodu manuálneho varenia bez nastavenia času varenia. Varenie môžete dokončiť opätovným stlačením tlačidla ► ||.

» Rúra dokončí varenie a na displeji sa zobrazí symbol ||.

9. Dotknite sa tlačidla ① na približne 2 sekundy, aby ste zatvorili rúru.

### Varenie pomocou nastavenia času varenia:

Môžete sa uistiť, že sa rúra vypne tak, že vyberiete teplotu a prevádzkovú funkciu špecifickú pre vaše jedlo a nastavíte čas varenia, pričom ho môžete manuálne ovládať bez toho, aby ste nastavili dobu varenia.

1. Po dotknutí sa tlačidla ① na otvorenie rúry sa na displeji zobrazí prvá prevádzková funkcia.

2. Vyberte prevádzkovú funkciu tak, že sa dotknete tlačidiel ~~~.

3. Ak si želáte zmeniť teplotu, ktorá je odporúčaná pre prevádzkovú funkciu, aktivujte teplotné pole dotknutím sa tlačidla ™.

» Bude blikať symbol ™.

4. Nastavte požadovanú teplotu tak, že sa dotknete tlačidiel ~~~.

5. Potvrďte nastavenie teploty dotknutím sa tlačidla ™.

6. Dotknite sa položky ⌚, kým sa na displeji nezobrazí symbol |→| pre čas varenia.

7. Nastavte čas varenia tak, že sa dotknete tlačidiel ~~~ a potvrďte nastavenie tak, že sa dotknete tlačidla ⌚.

» Po nastavení času varenia sa bude na displeji neprerušovane zobrazovať symbol |→|.

8. Vložte jedlo do rúry.

9. Dotknutím sa tlačidla ► || spustíte varenie, ak je vhodná teplota, prevádzková funkcia a čas varenia.

Na displeji sa zobrazí symbol ►.

» Rúra sa predhreje na nastavenú teplotu a udržiava túto teplotu až do konca zvoleného času varenia.

» Vaša rúra ihneď spustí prevádzku vo zvolenej funkcii a zvýši vnútornú teplotu na nastavenú teplotu.

Uchováva túto teplotu až do skončenia nastaveného času varenia. Každý stupeň symbolu vnútornej teploty sa rozsvieti, keď vnútorná teplota dosiahne nastavenú teplotu. Na funkčnom displeji sa zobrazia dodatočné aktívne ohrevné prvky a odporúčaná poloha plechu.

10. Po dokončení varenia sa na displeji zobrazí hlásenie "End" a zaznie alarm.

11. Alarm stíšiťe stlačením ktoréhokoľvek tlačidla.

» Alarm sa zastaví a rúra automaticky dokončí prevádzku.

### Nastavenie konca času varenia na neskoršiu dobu:

Môžete sa uistiť, že je rúra v prevádzke a automaticky sa vypne tak, že vyberiete teplotu a prevádzkovú funkciu špecifickú pre vaše jedlo a nastavíte čas varenia a koniec varenia na neskoršiu dobu, pričom ho môžete manuálne ovládať bez toho, aby ste nastavili dobu varenia.

1. Po dotknutí sa tlačidla ① na otvorenie rúry sa na displeji zobrazí prvá prevádzková funkcia.

2. Vyberte prevádzkovú funkciu tak, že sa dotknete tlačidiel ~~~.

3. Ak si želáte zmeniť teplotu, ktorá je odporúčaná pre prevádzkovú funkciu, aktivujte teplotné pole dotknutím sa tlačidla ™.

» Bude blikať symbol ™.

4. Nastavte požadovanú teplotu tak, že sa dotknete tlačidiel ~~~.

5. Potvrďte nastavenie teploty dotknutím sa tlačidla ™.

6. Dotknite sa položky ⌚, kým sa na displeji nezobrazí symbol |→| pre čas varenia.

7. Nastavte čas varenia tak, že sa dotknete tlačidiel ~~~ a potvrďte nastavenie tak, že sa dotknete tlačidla ⌚.

» Po nastavení času varenia sa bude na displeji neprerušovane zobrazovať symbol |→|.

8. Dotknite sa položky ⌚, kým sa na displeji nezobrazí symbol →| pre koniec času varenia.

9. Nastavte čas varenia tak, že sa dotknete tlačidiel ~~~ a potvrďte nastavenie tak, že sa dotknete tlačidla ⌚.

» Po nastavení konca času varenia sa bude na displeji neprerušovane zobrazovať symbol →|.

10. Vložte jedlo do rúry.

11. Dotknutím sa tlačidla ► || spustíte varenie, ak je vhodná teplota, prevádzková funkcia, čas varenia a koniec času varenia. Na displeji sa zobrazí symbol ►.

» Časovač rúry automaticky prepočíta čas spustenia varenia tak, že odpočíta čas varenia od času skončenia varenia, ktorý ste nastavili. Vybraný prevádzkový režim sa aktivuje, keď nastane čas spustenia varenia a rúra sa zahreje na nastavenú teplotu. Uchováva túto teplotu až do skončenia nastaveného času varenia. Každý

stupeň symbolu vnútornej teploty sa rozsvieti, keď vnútorná teplota dosiahne nastavenú teplotu. Na funkčnom displeji sa zobrazia dodatočné aktívne ohrevné prvky a odporúčaná poloha plechu.

12. Po dokončení varenia sa na displeji zobrazí hlásenie "End" a zaznie alarm.

13. Alarm stíšite stlačením ktoréhokoľvek tlačidla.

» Alarm sa zastaví a rúra automaticky dokončí prevádzku.




Ak chcete zrušiť len čas varenia alebo čas varenia a koniec času varenia potom, čo ste ich nastavili, musíte vynulovať čas varenia.


### Nastavenie posilňovača (rýchle predhrievanie)

Funkciu posilňovača (rýchleho predhrievania) použite na rýchlejšie dosiahnutie želaných teploty rúry.

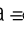


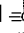
Posilňovač nie je možné vybrať v polohách rozmrazovania, ohrievania a čistenia. Nastavenia posilňovača sa zrušia v prípade výpadku prúdu.

1. Dotknite sa tlačidla  potom, čo nastavíte teplotu, prevádzkovú funkciu, čas varenia a koniec času varenia.

» Nepretržite sa zobrazí symbol  a zapne sa nastavenie zosilňovača (rýchle predhrievanie).

» Symbol posilňovača zhasne hneď potom, ako rúra dosiahne želanú teplotu a rúra bude pokračovať vo funkcii, ktorá bola aktivovaná pred zapnutím funkcie posilňovača.

2. Opätovne sa dotknite tlačidla  , aby ste zrušili funkciu zosilnenia.

» Prestane sa zobrazovať symbol  a vypne sa nastavenie zosilňovača (rýchle predhrievanie).

### Vypnutie elektrickej rúry


Dotknutím sa tlačidla  rúru vypnete.

### Zapnutie zámky tlačidiel



Aktivovaním funkcie zámky tlačidiel môžete predísť používaniu rúry.

1. Dotknite sa položky  , kým sa na displeji nezobrazí symbol .

» Na displeji sa zobrazí hlásenie „OFF“.

2. Stlačením tlačidla  aktivujete zámku tlačidiel.



» Po zapnutí zámky tlačidiel sa na displeji zobrazí

hlásenie „On“ a symbol  zostane svietiť. Potvrďte to stlačením tlačidla .




Tlačidlá rúry nie sú funkčné, keď je funkcia zámky tlačidiel zapnutá. Zámka tlačidiel sa v prípade výpadku prúdu nezruší.

### Aby ste deaktivovali zámku tlačidiel, dotknite sa

1. Dotknite sa položky  , kým sa na displeji nezobrazí symbol .

» Na displeji sa zobrazí hlásenie „On“.

2. Vypnite zámku tlačidiel stlačením tlačidla .

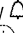

» Po deaktivovaní zámky tlačidiel sa zobrazí hlásenie „OFF“. Potvrďte to stlačením tlačidla .



Tlačidlá rúry nie sú funkčné, keď je funkcia zámky tlačidiel zapnutá. Nastavenia zámky tlačidiel sa v prípade výpadku prúdu nezrušia.


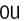
### Nastavenie budíka


Časovač produktu môžete používať na akékoľvek výstrahy alebo pripomenky, mimo programov varenia. Budík nemá žiaden vplyv na funkcie rúry. Používa sa iba ako forma varovania. Toto je napríklad užitočné vtedy, keď chcete jedlo v rúre otočiť v určenom časovom bode. Po uplynutí nastavenej doby zaznie zvukové upozornenie časovača.

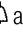
1. Dotknite sa položky  , kým sa na displeji nezobrazí symbol .



Maximálny čas alarmu môže byť 23 hodín a 59 minút.

2. Pomocou tlačidiel  /  nastavte trvanie alarmu.

» Po nastavení času alarmu zostane symbol alarmu  svietiť a na displeji sa zobrazí čas alarmu.


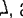
3. Na konci času alarmu začne blikať symbol  a zaznie zvukové upozornenie.

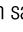
### Vypnutie alarmu

1. Signál alarmu bude znieť počas 2 minút. Ak chcete zvukové upozornenie vypnúť, stlačte ľubovoľné tlačidlo.

» Zvukové upozornenie sa stíši a zobrazí sa aktuálny čas.

### Zrušenie alarmu:

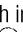
1. Dotknite sa položky  , kým sa na displeji nezobrazí symbol , aby ste zrušili alarm.

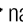

2. Stlačte a podržte stlačené tlačidlo  , kým sa nezobrazí „00:00“.




Zobrazí sa čas budíka. Ak súčasne nastavíte čas alarmu a čas varenia, zobrazí sa kratší z časov.

### Zmena denného času

1. Dotknite sa tlačidla  v krátkych intervaloch, kým sa na displeji nezobrazí symbol .

2. Dotknutím sa tlačidiel  /  nastavíte hodiny.

3. Potvrďte nastavenie dotknutím sa symbolu  a počkajte 4 sekundy bez toho, aby ste sa dotkli ktoréhokoľvek tlačidla, čím výber potvrdíte.



Nastavenia aktuálneho času sa v prípade výpadku prúdu stratia. Bude ich potrebné nastaviť znovu. Aktuálny čas sa nedá zmeniť, keď sa používa ktorákoľvek z funkcií rúry.

### Nastaviteľ jakosti

- Medtem ko je pečica v stanju pripravljenosti, v kratkih presledkih pritiskajte tipko , dokler se na zaslonu ne prikaže 'VOL'.
- Pritisnite tipko / in nastavite enega izmed tonov L0, L1 ali L2.
- Nastavitev potrdite tako, da pritisnete tipko in nato počakate 4 sekunde, brez da bi se dotaknili katere koli tipke.

### Nastavitev Eco lučke

- Medtem ko je pečica v stanju pripravljenosti, v kratkih presledkih pritiskajte tipko , dokler se na zaslonu ne prikaže 'LP'.
- Pritisnite tipko / , da vklopite ali nastavite možnost Eko.
- Nastavitev potrdite tako, da pritisnete tipko in nato počakate 4 sekunde, brez da bi se dotaknili katere koli tipke.

- Ko je pečica vklopljena; medtem ko so vrata pečice odprta v stanju pripravljenosti in med delovanje, lučka nenehno sveti.
- Ko je pečica nastavljena na EKO; medtem ko so vrata pečice odprta v stanju pripravljenosti in med delovanje, lučka sveti in se po 15 sekundah ugasne.

Če se med delovanjem dotaknete katere koli tipke (razen tipk in , lučka gori in se po 15 sekundah ugasne.

### Harmonogramy varenia



Časy uvedené v tejto tabuľke sú myslené ako usmernenie. Časy sa môžu odlišovať v závislosti od teploty jedla, hrúbky, typu a vašich vlastných preferencií varenia.

### Pečenie a opekание



1. podstavec rúry je **spodný** podstavec.

Jedlo	Číslo úrovne varenia		Pozícia stojana	Teplota (°C)	Čas varenia (približne v min.)
Koláče na plechu*	Jedna úroveň		3	175	25 ... 30
Koláče vo forme*	Jedna úroveň		2	180	50 ... 60
Koláče v papieri na pečenie*	Jedna úroveň		3	175	25 ... 30
	2 úrovne		1 - 3	175	35 ... 40
	3 úrovne		1 - 3 - 5	180	35 ... 40
Piškvotový koláč*	Jedna úroveň		3	200	8 ... 12
	2 úrovne		1 - 3	200	15 ... 20
	3 úrovne		1 - 3 - 5	200	15 ... 20
Koláčiky*	Jedna úroveň		3	175	25 ... 30
	2 úrovne		1 - 3	175	30 ... 40
	3 úrovne		1 - 3 - 5	175	35 ... 45
Kysnuté cesto*	Jedna úroveň		2	200	30 ... 40
	2 úrovne		1 - 3	200	45 ... 55
	3 úrovne		1 - 3 - 5	200	45 ... 55
Bohaté pečivo*	Jedna úroveň		2	200	25 ... 35
	2 úrovne		1 - 3	200	35 ... 45
	3 úrovne		1 - 3 - 5	200	35 ... 45
Droždie*	Jedna úroveň		2	200	35 ... 45
Lazane*	Jedna úroveň		2 - 3	200	30 ... 40
Pizza*	Jedna úroveň		2	200 ... 220	15 ... 20
	Jedna úroveň		3	200	10 ... 15
Hovädzí stejk (celý)/opekané mäso	Jedna úroveň		3	25 min. 250/max., potom 180... 190	100 ... 120
Jahnacie stehno (v kastróle)	Jedna úroveň		3	25 min. 250/max., potom 190	70 ... 90

	Jedna úroveň		3	25 min. 250/max., potom 190	60 ... 80
Pečené kura	Jedna úroveň		2	15 min. 250/max., potom 180... 190	55 ... 65
	Jedna úroveň		2	15 min. 250/max., potom 180... 190	55 ... 65
Moriak (5,5 kg)	Jedna úroveň		1	25 min. 250/max., potom 180... 190	150 ... 210
	Jedna úroveň		1	25 min. 250/max., potom 180... 190	150 ... 210
Ryby	Jedna úroveň		3	200	20 ... 30
	Jedna úroveň		3	200	20 ... 30

Počas súčasného pečenia s 2 plechmi umiestnite hlbší plech na horný podstavec a ten druhý plech na spodný podstavec.

\* Odporúčame vám, aby ste všetky potraviny predhriali.

### Pomalé varenie/Ekonomické vyhrievanie ventilátorom

Potom, ako sa varenie začne v režime Pomalé varenie/Ekonomické vyhrievanie ventilátorom, nemeňte teplotu varenia.

Počas varenia v režime Pomalé varenie/Ekonomické vyhrievanie ventilátorom neotvárajte dverka.

Jedlo	Číslo úrovne varenia		Polícia stojana	Teplota (°C)	Čas varenia (približne v min.)
Mäso v ohňovzdornej nádobe	Jedna úroveň		2	160	100 ... 120
Kuracie mäso v ohňovzdornej nádobe	Jedna úroveň		2	160	70 ... 100
Fazuľa	Jedna úroveň		2	160	130 ... 150
Baklažán v ohňovzdornej nádobe	Jedna úroveň		2	160	130 ... 150
Stejk - celý	Jedna úroveň		2	160	110 ... 130
Stejk - porciovaný	Jedna úroveň		2	160	100 ... 120
Koláče v papieri na pečenie	Jedna úroveň		2	185	35 ... 40
Koláčiky	Jedna úroveň		2	185	30 ... 35
Kysnuté cesto	Jedna úroveň		2	200	40 ... 45
Bohaté pečivo	Jedna úroveň		2	200	40 ... 45

- Predhrievajte 6 až 7 minút.
- Bielé/červené mäso sa musí prevrátiť na panvici skôr, ako sa uvarí.
- Fazule sa pred varením musia nechať 30 minút vo vriacej vode. Konzervované fazule môžete priamo použiť.
- Zakrytie panvice zvýši výkon varenia.

### Tipy na pečenie koláčov

- Ak je koláč príliš suchý, zvýšte teplotu o 10 °C a skráťte dobu varenia.
- Ak je koláč vlhký, použite menej tekutiny alebo znížte teplotu o 10 °C.
- Ak je koláč na hornej strane príliš tmavý, položte ho na nižší podstavec, znížte teplotu a predĺžte dobu varenia.
- Ak je dobre upečený zvnútra, ale je lepkavý na vonkajšej strane, použite menej kvapaliny, znížte teplotu a predĺžte dobu pečenia.

### Tipy na pečenie pečiva

- Ak je pečivo príliš suché, zvýšte teplotu o 10 °C a skráťte dobu varenia. Navlhčite vrstvy cesta omáčkou zloženou z mlieka, oleja, vajíčok a jogurtu.
- Ak pečenie pečiva trvá príliš dlho, dávajte pozor, aby hrúbka pečiva, ktoré ste si pripravili, nepresahuje hĺbku plechu.
- Ak horná strana pečiva zhnedne, ale dolná nie je upečená, uistite sa, že množstvo štav, ktoré ste použili na pečivo nie je na dolnej strane pečiva príliš veľké. Pokúste sa rozmiestniť omáčku



rovnomerne medzi vrstvami cesta a na hornej strane pečiva, aby pečivo rovnomerne zhnedlo.



Pečivo pečte v súlade s režimom a teplotou uvedenou v tabuľke varenia. Ak spodná strana nie je stále dostatočne hnedá, umiestnite ho nabudúce na podstavec o jednu úroveň nižšie.

### Tipy pre varenie zeleniny

- Ak sa jedlo zo zeleniny mňa šťava a začína byť suché, uvarte ho v panvici s vekom namiesto plechu. Uzatvorené nádoby uchovávajú šťavu v jedle.
- Ak sa zeleninové jedlo neuvarí, prevarte si zeleninu vopred alebo ho pripravte ako jedlo z konzervy a vložte ho do rúry.

### Pre najlepšie výsledky varenia (funkcia Surfovanie):

- Súčasne môžete variť jedlá z hustého cesta, ako napríklad žemle, koláče v papieri, koláčiky alebo sušienky v 1, 2 alebo 3 plechoch vďaka rovnomernému rozdeľovaniu tepla, ktorú táto funkcia zaručuje.
- Súčasne môžete v 2 plechoch variť jedlá z mokrého cesta, ako napríklad jablkový koláč a ovocnú tortu na plechu.
- Varenie veľkého množstva jedla, ktoré obsahuje veľké množstvo kvapaliny alebo kysnutého cesta, na jednom plechu, zlepší výsledky varenia. Rovnomerné varenie sa dosiahne pri jedlách s veľkým objemom, ktoré rastú počas prívodu horúceho vzduchu aj z bočných stien, pričom táto funkcia nie je súčasťou bežných rúr.
- Vďaka vareniu na viacerých plechoch tejto funkcie môžete šetriť čas a energiu a dosiahnuť dokonalé výsledky varenia.


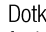
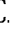
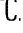

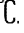




### Prevádzka grilu



#### VAROVANIE

Počas grilovania zatvorte dverka rúry. Horúce povrchy môžu spôsobiť popáleniny!

### Zapnutie grilu

1. Po dotknutí sa tlačidla  na otvorenie rúry sa na displeji zobrazí prvá prevádzková funkcia.
2. Dotknutím sa tlačidiel  vyberte požadovanú funkciu grilu.
3. Ak si želáte zmeniť teplotu, ktorá je odporúčaná pre prevádzkovú funkciu, aktivujte teplotné pole dotknutím sa tlačidla .  
» Bude blikať symbol .
4. Nastavte požadovanú teplotu tak, že sa dotknete tlačidiel .
5. Potvrďte nastavenie teploty dotknutím sa tlačidla .
6. Dotknutím sa tlačidla  || spustíte grilovanie, ak je vhodná teplota a prevádzková funkcia. Na displeji sa zobrazí symbol .  
» Vaša rúra ihneď spustí prevádzku vo zvolenej funkcii a zvýši vnútornú teplotu na nastavenú teplotu. Každý stupeň symbolu vnútornej teploty sa rozsvieti, keď vnútorná teplota dosiahne nastavenú teplotu. Na funkčnom displeji sa zobrazia dodatočné aktívne ohrevné prvky a odporúčaná poloha plechu.
7. Grilovanie môžete dokončiť opätovným stlačením tlačidla  ||.  
» Rúra dokončí grilovanie a na displeji sa zobrazí symbol .

### Vypnutie grilu

1. Dotknite sa tlačidla  na približne 2 sekundy, aby ste zatvorili rúru.



Potraviny, ktoré nie sú vhodné na grilovanie, predstavujú riziko požiaru. Grilujte iba jedlo, ktoré je vhodné na intenzívne teplo pri grilovaní. Jedlo neumiestňujte príliš ďaleko do zadnej časti grilu. Toto je najhorúcejšie miesto a masťné jedlo sa môže vznietiť.

### Varné harmonogramy pre grilovanie

#### Grilovanie na elektrickom grile

Jedlo	Úroveň vsunutia	Čas grilovania (približne)
Ryby	4..5	20..25 min.*
Kuracie plátky	4..5	25..35 min.
Jahnacie kotlety	4..5	20..25 min.
Pečené mäso	4..5	25..30 min.*
Tefacie kotlety	4..5	25..30 min.*
Hriankový chlieb	4	1..2 min.

\* v závislosti od hrúbky

## 6 Údržba a starostlivosť

### Všeobecné informácie

V prípade pravidelného čistenia sa životnosť produktu predlží a zníži sa množstvo častých problémov.



#### NEBEZPEČENSTVO:

Pred začatím údržby a čistenia odpojte výrobok od zdroja napájania.

Hrozí riziko zásahu elektrickým prúdom!



#### NEBEZPEČENSTVO:

Pred čistením výrobku ho nechajte vychladnúť. Horúce povrchy môžu spôsobiť popáleniny!

- Po každom použití produkt dôkladne vyčistite. Týmto spôsobom môžete oveľa ľahšie odstrániť možné zvyšky jedál, pretože zabránite ich pripáleniu pri ďalšom použití spotrebiča.
- Na čistenie produktu nie sú potrebné žiadne zvláštne čistiace prípravky. Na čistenie produktu použite teplú vodu s čistiacim prostriedkom, jemnú látku alebo špongiu a utrite ju suchou látkou.
- Po čistení sa vždy ubezpečte, že ste dôkladne zotrelí všetku nadmernú kvapalinu a okamžite dosucha utrite všetky rozliatia.
- Na čistenie nehrdzavejúcich alebo neoxidujúcich povrchov a rúčky nepoužívajte čistiace prostriedky, ktoré obsahujú kyseliny alebo chloridy. Tieto časti očistite tak, že ich utriete jemnou látkou s tekutým saponátom (nie drsným), pričom musíte dávať pozor, aby ste ich utierali jedným smerom.



Niektoré saponáty alebo čistiace látky môžu poškodiť povrch.

Počas čistenia nepoužívajte agresívne saponáty, čistiace prášky/krémy, ani žiadne ostré predmety.

Na čistenie skla na dvierkach rúry nepoužívajte hrubé drsné čistiace prostriedky alebo ostré kovové škrabky, pretože môžu poškriabať povrch, čo môže mať za následok rozbitie skla.



Na čistenie zariadenia nepoužívajte parné čističe, pretože by to mohlo spôsobiť zásah elektrickým prúdom.

### Čistenie ovládacieho panela

Ovládací panel a gombíky vyčistite vlhkou tkaninou a utrite ich dosucha.



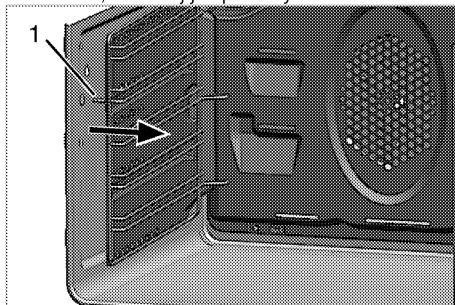
Pri čistení ovládacieho panelu neodstraňujte ovládacie tlačidlá/gombíky.

Ovládací panel by sa mohol poškodiť!

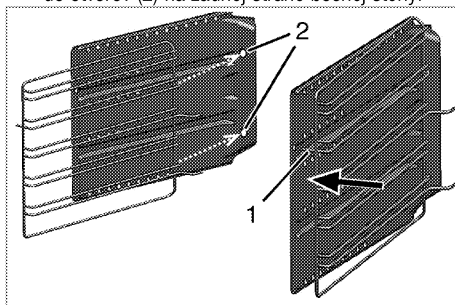
### Čistenie rúry

#### Ak chcete vyčistiť bočnú stenu

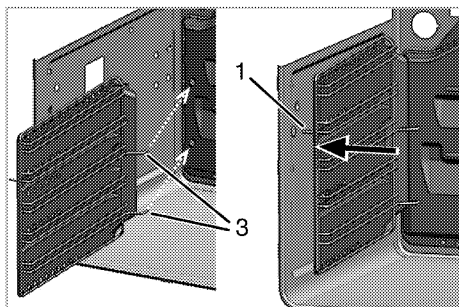
1. Vyťahnite kolík (1) bočného podstavca tak, že ho potiahnete v smere šípky, a to spolu s bočnou stenou, ku ktorej je upevnený.



2. Úplne vyberte bočný podstavec a bočnú stenu potiahnutím smerom k sebe.
3. Ťahaním vyberte bočný podstavec z otvorov (2) na stene rúry.
4. Ak chcete očistiť bočný podstavec a bočnú stenu, produkt očistite pomocou teplej vody s čistiacim prostriedkom, jemnej látky alebo špongie a utrite ho suchou látkou.
5. Umiestnite bočný podstavec tak, že ho potiahnete do otvorov (2) na zadnej strane bočnej steny.



6. Uzamknite bočný podstavec k bočnej stene tak, že potiahnete kolík (1) bočného podstavca v smere šípky.
7. Umiestnite bočný podstavec a bočnú stenu na svoje miesto tak, že potiahnete kolíky (3) do otvorov na zadnej strane steny tak, ako je zobrazené na obrázku.



8. Umiestnite kolík (1) na bočnom podstavci na svoje miesto tak, ako je zobrazené na obrázku.



Uistite sa, že ste správne umiestnili bočný podstavec a bočnú stenu.

### Katalytické steny

Bočné steny alebo len zadná stena rúry môžu byť potiahnuté katalytickým smaltom.

Katalytické steny rúry sa nesmú čistiť. Porézny povrch stien je samočistiaci, tzn. že absorbuje a premieňa vystrekujúci tuk (na paru a oxid uhličitý).

### Čistenie dvierok rúry

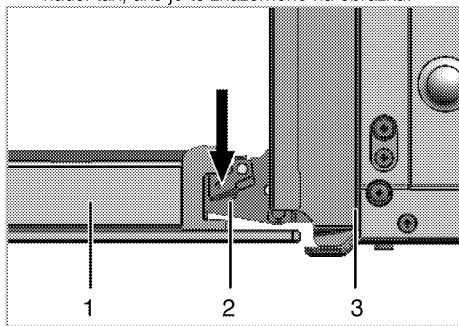
Ak chcete očistiť dvierka rúry, produkt očistíte pomocou teplej vody s čistiacim prostriedkom, jemnej látky alebo špongie a utriete ho suchou látkou.



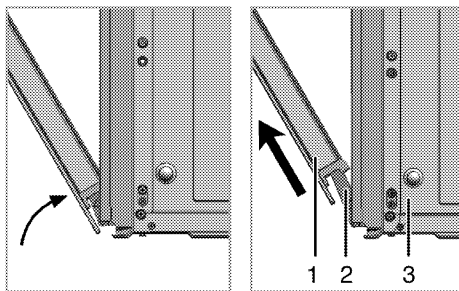
Na čistenie dvierok rúry nepoužívajte žiadne drsné, abrazívne čistiace prostriedky, ani kovové škrabky. Môžu poškriabať povrch a poškodiť sklo.

### Odstránenie dvierok rúry

1. Otvorte predné dvierka (1).
2. Otvorte svorky na kryte pántov (2) na pravej a ľavej strane predných dvierok tak, že ich stlačíte nadol tak, ako je to znázornené na obrázku.



- 1 Predné dvierka  
2 Pánt  
3 Rúra



3. Pootvorte do polovice predné dvierka.
4. Predné dvierka vyberte tak, že ich vytiahnete nahor, aby sa uvoľnili z praveho a ľavého pántu.

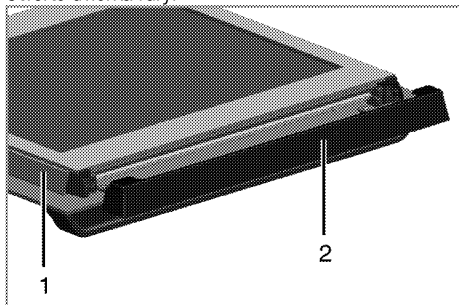


Kroky vykonané počas procesu odstránenia dvierok vykonajte pri montáži dvierok v opačnom poradí. Nezabudnite zatvoriť svorky na kryte pántov, keď znovu nasadzujete dvierka.

### Odstránenie vnútorného skla dvierok

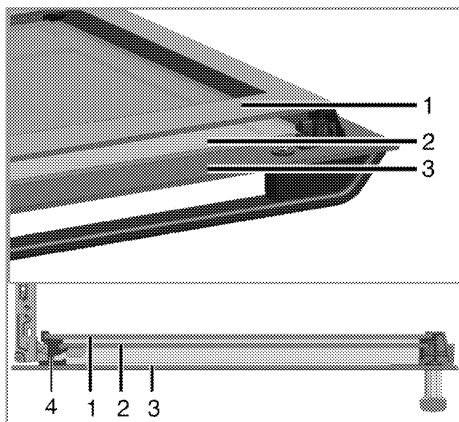
Panel vnútorného skla dvierok rúry sa dá vybrať kvôli čisteniu.

Otvorte dvierka rúry.



- 1 Rám  
2 Plastový diel

Ťahajte smerom k vám a vyberte plastovú časť prímontovanú k hornej časti predných dvierok.



1 Najvnútornejší sklenený panel

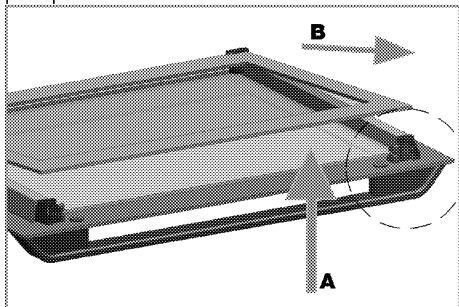
2 Vnútorný sklenený panel

3 Vonkajší sklenený panel

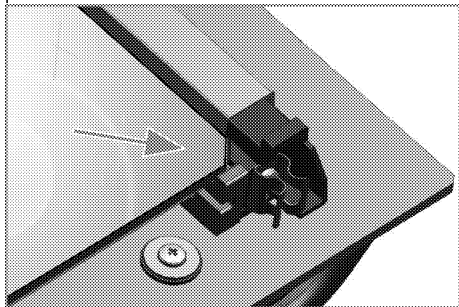
4 Plastový otvor na sklenený panel - dolný

Podľa zobrazenia na obrázku mierne zdvihnite najvnútornejší sklenený panel (1) v smere A a vytiahnite ho von v smere B.

Vnútorý sklenený panel (2) vyberte zopakovaním tohto postupu.



Prvým krokom pri preskupení dvierok je opätovné namontovanie vnútorného skleneného panelu (2). Podľa zobrazenia na obrázku umiestnite skosený okraj skleneného panelu tak, aby bol na skosenom okraji plastového otvoru.



Vnútorý sklenený panel (2) musíte namontovať do plastového otvoru v blízkosti najvnútornejšieho skleneného panelu (1).

Pri montáži najvnútornejšieho skleneného panelu (1) sa ubezpečte, že potlačená strana panelu smeruje čelom k vnútornému sklenenému panelu.

Je dôležité, aby ste dolný okraj vnútorného skleneného panelu umiestnili do dolného plastového otvoru.

Plastový časť tlačte smerom k rámu, pokiaľ nebudete počuť „cvaknutie“.

## Výmena žiarovky v rúre



### NEBEZPEČENSTVO:

Pred výmenou žiarovky v rúre sa uistite, že výrobok je odpojený zo siete a že je vychladnutý, aby ste predišli riziku zásahu elektrickým prúdom.

Horúce povrchy môžu spôsobiť popáleniny!



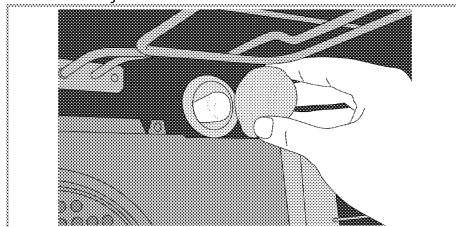
Osvetlenie rúry je špeciálna elektrická žiarovka, ktorá odoláva teplotám až do 300 °C. Podrobnosti nájdete v časti *Technické parametre, strana 10*. Svetlá do rúry môžete získať u vášho autorizovaného servisného zástupcu.



Poloha svetla sa môže líšiť od toho, ktoré je zobrazené na obrázku.

### Ak je vaša rúra vybavená okrúhlym svetlom:

1. Výrobok odpojte zo siete.
2. Sklený kryt vyberte otáčaním proti smeru hodinových ručičiek.



3. Svetlo rúry vytiahnite z jeho zásuvky a vymeňte ho za nové.
4. Namontujte sklený kryt.

## 7 Riešenie problémov

### **Rúra emituje počas používania paru.**

- Je to normálne, počas prevádzky uniká para. >>> *Nejde o poruchu.*

### **Počas ohrievania a chladenia vydáva produkt kovové zvuky.**

- Keď sa kovové diely zahrejú, môžu sa roztrhnúť a vydávať zvuky. >>> *Nejde o poruchu.*

### **Produkt nepracuje.**

- Sieťová poistka je chybná alebo sa prepálila. >>> *Skontrolujte poistky v poistkovej skrinke. Ak je to nutné, vymeňte ich alebo ich prepnite.*
- Výrobok nie je zapojený do (uzemnenej) zásuvky. >>> *Skontrolujte pripojenie zástrčky.*

### **Osvetlenie rúry nefunguje.**

- Svetlo v rúre je chybné. >>> *Vymeňte svetlo v rúre.*
- Došlo k výpadku prúdu. >>> *Skontrolujte, či je prítomný prúd. Skontrolujte poistky v poistkovej skrinke. Ak je to nutné, poistky vymeňte alebo ich prepnite.*

### **Rúra sa nezohrieva.**

- Nie je nastavená funkcia a/alebo teplota. >>> *Pomocou gombíka/tlačidla funkcie a/alebo teploty nastavte funkciu a teplotu.*
- Došlo k výpadku prúdu. >>> *Skontrolujte, či je prítomný prúd. Skontrolujte poistky v poistkovej skrinke. Ak je to nutné, poistky vymeňte alebo ich prepnite.*



Ak problém nedokážete odstrániť, hoci ste postupovali podľa pokynov uvedených v tejto časti, obráťte sa na autorizovaného servisného technika alebo predajcu, u ktorého ste si zakúpili výrobok. Nikdy sa nepokúšajte sami opraviť pokazený výrobok.

