



auna
multimedia

RÁDIO Roadie



Vážený zákazník,

gratulujeme Vám k zakúpeniu produktu.

Prosím, dôkladne si prečítajte manuál a dbajte na nasledovné pokyny, aby sa zabránilo škodám na zariadení. Za škody spôsobené nedodržaním inštrukcií a pokynov neručíme.

Varovanie

- Táto príručka je určená na zoznámenie sa s prevádzkou tohto produktu. Tieto pokyny si starostlivo uschovajte na bezpečnom mieste tak, aby ste do nich mohli kedykoľvek nahliadnuť.
- Na zariadenie sa vzťahuje dvojročná záručná doba za predpokladu, že zariadenie bolo používané správne a predpísaným spôsobom.
- Výrobok používajte iba na jeho stanovený účel a iba navrhovaným spôsobom. Akékoľvek iné použitie môže mať za následok poškodenie výrobku alebo jeho okolia.
- Rozoberanie a/alebo modifikácie výrobku môže viesť k narušeniu jeho bezpečnosti. Výrobok svojvoľne nerozoberajte a nikdy na ňom nevykonávajte žiadne opravy!
- S prístrojom zaobchádzajte opatrne. Pri pádoch, nárazoch a úderoch môže dôjsť k jeho poškodeniu.
- Výrobok udržiavajte mimo dosahu vlhkosti a nevystavujte ho extrémnym teplotám.
- Nedovoľte, aby sa do prístroja dostali akékoľvek kovové predmety.
- Na prístroj nekladte žiadne ťažké predmety.
- Prístroj čistite len suchou handričkou. Neblokujte vetracie otvory.
- Používajte iba také príslušenstvo, ktoré pochádza od výrobcu alebo od špecializovaného obchodu. V prípade cudzieho zásahu do výrobku záruka zaniká.

Drobné predmety/ Obalové materiály (Plastové sáčky, kartón, atď)

Udržujte drobné predmety (napr skrutky a ďalší montážny materiál) a obalové materiály mimo dosahu detí, aby ste zabránili ich prehltnutiu. Nedovoľte deťom hrať sa s fóliu – hrozí nebezpečenstvo udusenía sa!

Premiestňovanie prístroja:

Prosím, uschovajte si originálny obal. V záujme dosiahnutia adekvátnej ochrany zariadenia ho počas prepravy zabalte do pôvodného obalu.

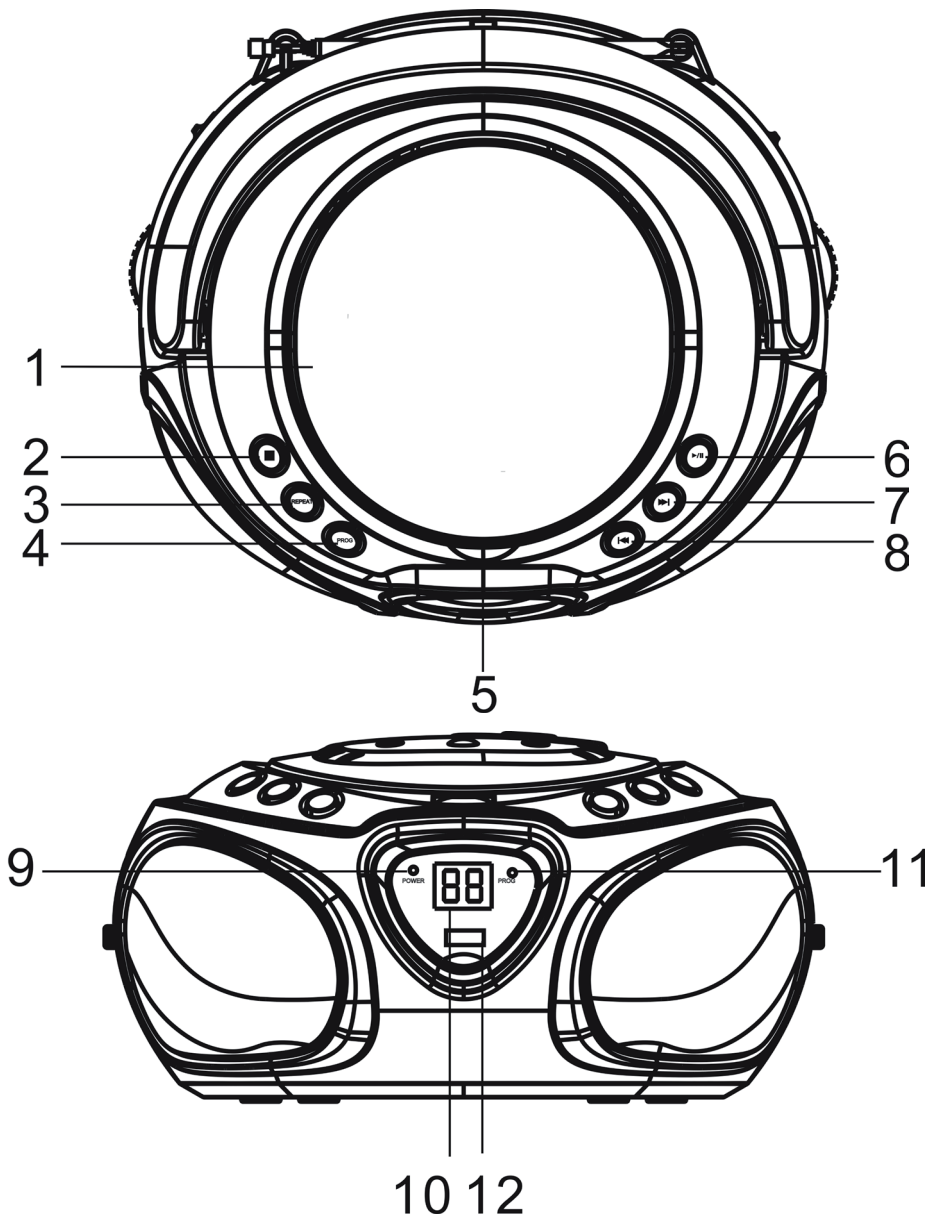
Čistenie vonkajšieho povrchu:

Nepoužívajte prchavé kvapaliny ako je insekticídny sprej. Povrch prístroja utierajte jemne, aby ste ho tlakom nepoškodili. Gumové alebo plastové súčiastky by nemali byť v dlhodobom kontakte so zariadením. Používajte suchú handričku.

TECHNICKÉ ÚDAJE

Číslo položky	10029813, 10029814, 10029815
Napájanie	Netzstrom 230V~ 50Hz / Batterien (6x 1,5V „C“)
Príkon	20W (Standby: 0,45W)
Podporované typy súborov	MP3 (32 ~ 320 kbps) WMA (64 ~ 160 kbps)
USB	1.1, 2.0
BT:	2.400GHz - 2.480GHz; Profily: A2DP, AVRCP; 2.1 +EDR
Súčasť balenia	rádio, napájací kábel, návod na obsluhu

OVLÁDACIE PRVKY



- | | |
|---|---|
| 1. CD zásobník | 13. FUNCTION tlačidlo(OFF/(AM/F/CD/AUX /USB/BT) |
| 2. STOP / BT: PÁR ■ | 14. Hlasitosť |
| 3. PLAY MODE | 15. reproduktor |
| 4. ALBUM | 16. reproduktor |
| 5. Otvorenie CD zásobníka ▲ | 17. svetlo ON / OFF |
| 6. PLAY/PAUSE/FUNCTION tlačidlo (USB/BT/CD) ► | 18. TUNING |
| 7. nasledujúca skladba ►► | 19. anténa |
| 8. predchádzajúca skladba ◀◀ | 20. AUX vstup |
| 9. Power LED | 21. rukoväť |
| 10. displej | 22. port pre slúchadlá |
| 11. FM stereo LED | 23. napájací port |
| 12. USB port | |

UVEDENIE DO PREVÁDZKY

Rádio môže byť zapojené do bežných zásuviek v domácnostiach so striedavým napájaním (AC 230, 50 Hz) alebo pracovať na batériách (6 ks. 1,5 v, typ "C"). V prípade pripojenia do elektrického prúdu je napájanie zo zásuvky automaticky detekované.

Prevádzka na batériách:

Odstráňte kryt batérie na spodnej strane rádia a vložte 6 kusov batérií typu C do priestoru pre batérie. Dávajte pritom pozor na polaritu batérií. Kryt opäť uzavrite.

Prevádzka na elektrickom prúde:

Pomocou dodaného napájacieho kábla pripojte rádio do zásuvky.

Zapnutie / vypnutie:

Prepnite FUNCTION spínač do polohy CD / AUX / USB / BT, FM alebo AM podľa toho, v akom režime chcete, aby rádio začalo pracovať, poprípade do polohy OFF, ak chcete rádio vypnúť.

OVLÁDANIE

Radio

- Anténu vytiahnite na doraz.
- Prepnite FUNCTION spínač do polohy FM alebo AM.
- Nastavte požadovanú stanicu pomocou koliečka TUNING.
- Nastavte hlasitosť pomocou koliečka VOLUME.

CD

- Prepnite FUNCTION spínač do polohy CD / AUX / USB / BT. Displej sa rozsvieti.
- Pomocou tlačidla (5) otvorte priestor pre CD a vložte CD-disk potlačenou stranou nahor.
- Pomocou tlačidiel (6, 7) zvolte požadovanú pesničku, prípadne ju pozastavte (8) alebo vypnite (2).



Režimy prehrávania (Repeat/Random):

Opakovaným stlačením tlačidla MODE je možné prepínať medzi rôznymi režimami opakovania:

- REP (opakovanie aktuálnej skladby)
- REP ALL (pre CD: opakujú sa všetky skladby)
- REP FOLDER (MP3 disky: Opakuje sa jeden celý súbor s pesničkami)
- Random (skladby sú prehrávané v náhodnom poradí)
- Ďalším stlačením tlačidla funkciu REPEAT a RANDOM deaktivujete.

Zodpovedajúca funkcia opakovania je zobrazená na displeji. V prípade, že funkcia nie je zapnutá, na displeji sa nebude nachádzať žiadny symbol opakovania.

Vytvorenie Playlistu:

- Vložte CD. Stlačte tlačidlo stop (2), ak nie je CD prehrávač v režime STOP.
- Stlačte tlačidlo MODE. Na displeji sa zobrazí (bliká) P01
- Pomocou tlačidiel dopredu a dozadu nastavte skladbu, ktorú chcete pridať do playlistu ako prvú.
- Opäť stlačte tlačidlo MODE. Na displeji sa zobrazí (bliká) P02
- Zopakujte vyššie uvedený krok. Tento postup opakujte pre všetky stopy, ktoré chcete pridať do playlistu (Audio CD: V. Max. 20 skladieb, MP3 / WMA Max 99 stôp)

USB

- Prepnite FUNCTION spínač do polohy CD / AUX / USB / BT. Displej sa rozsvieti.
- Podržte tlačidlo PLAY/PAUSE, kým sa neprepne z CD na USB (opätovným podržaním sa dostanete do režimu BT).
- Stlačením tlačidla ALBUM vyberte požadovaný priečinok alebo pomocou šípiek prechádzajte po hudobnej knižnici.
- Stlačte tlačidlo PLAY/PAUSE.

BT – prehrávanie

Schieben Sie de• Prepňte FUNCTION spínač do polohy CD / AUX / USB / BT. Displej sa rozsvieti.

- Podržte tlačidlo PLAY/PAUSE, kým sa neprepne z CD na USB. Opätovným podržaním sa dostanete do režimu BT.
 - Aktivujte BT na zariadení, ktoré chcete pripojiť a spárujte ho so zariadením s názvom Roadie.
 - Ak budete vyzvaný na zadanie hesla, zadajte "0000" (štyrikrát nula).
 - V prípade, že bolo spojenie úspešné, BT LED kontrolka sa rozsvieti.
 - Hudbu prehrávajte z Vášho spárovaného zariadenia. Ním takisto ovládajte skladby, ktoré chcete prehrať. Hlasitosť môžete nastaviť na pripojenom zariadení alebo na rádiu.
 - Stlačením a podržaním tlačidla STOP / PAIR po dobu troch sekúnd odpojíte existujúce pripojenia a vrátite sa do režimu párovania (pre pripojenie k inému zariadeniu BT)
- Upozornenie: aby mohlo byť BT zariadenie spárované s rádiom, musí zodpovedať profilu BT A2DP.

n FUNCTION-Schalter auf die Position CD/AUX/USB/BT. Das Display leuchtet nun.

AUX vstup:

Pre ostatné zariadenia môžete použiť vstup AUX. K tomu použite kábel s 3,5 mm jackom Prepňte FUNCTION spínač do polohy CD / AUX / USB / BT. Celé ovládanie prehrávania sa vykonáva pomocou externého zariadenia.

SVETELNÉ EFEKTY:

Stlačením tlačidla svetlo ON / OFF (17) zapnete, poprípade vypnete LED osvetlenie. LED efekty sú synchronizované s prehrávaným zvukom. Preto ak práve nehrať žiadna hudba, svetelné efekty ostanú neaktívne.

Pokyny k likvidácii



Podľa Európskeho nariadenia odpadu 2002/96 /EÚ tento symbol na výrobku alebo na jeho obale znamená, že výrobok nepatrí do domáceho odpadu. Na základe smernice by sa mal prístroj odovzdať na príslušnom zbernom mieste pre recykláciu elektrických a elektronických zariadení. Zabezpečením správnej likvidácie výrobku pomôžete zabrániť možným negatívnym dopadom na životné prostredie a ľudské zdravie, čo by inak mohol byť dôsledok nesprávnej likvidácie výrobku. Pre detailnejšie informácie o recyklácii tohto výrobku sa obráťte na svoj Miestny úrad alebo na odpadovú a likvidačnú službu Vašej domácnosti.

Vyhlásenie o zhode

Hersteller: CHAL-TEC GmbH, Wallstraße 16, 10179 Berlin, Deutschland
Tento produkt je v súlade s nasledovnými európskymi smernicami:

2011/65/EU (RoHS)
1999/05/EG (R&TTE)

