

▶ KDK911424M
KDE911424M
KDE911424B
KDK912924M
KDE912924M
KDK911424T

SK **Návod na používanie**
Ohrevná zásuvka

02

USER MANUAL



AEG

OBSAH

1.	BEZPEČNOSTNÍ INFORMACE	3
2.	OPIS SPOTREBIČA	7
3.	POUŽÍVANIE	8
4.	ČISTENIE A ÚDRŽBA	10
5.	ČO ROBIŤ, AK OHREVNÁ ZÁSUVKA NEFUNGUJE?	11
6.	POKYNY PRE INŠTALÁCIU	11
7.	OCHRANA ŽIVOTNÉHO PROSTREDIA	12

MYSLÍME NA VÁS

Ďakujeme, že ste si zakúpili spotrebič značky Aeg. Vybrali ste si výrobok, ktorý v sebe skrýva desaťročia odborných skúseností a inovácií. Dômyselný a štýlový – pri jeho návrhu sme mysleli na vás. Preto si pri každom použití môžete byť istí, že dosiahnete vynikajúce výsledky. Vitajte vo svete Aeg.

Navštívte našu stránku, kde nájdete:



Tipy na používanie, brožúry, riešenie problémov a informácie o údržbe:

www.aeg.com



Zaregistrujte si produkt a využite tak ešte lepší servis:

www.aeg.com/productregistration



Do spotrebiča si môžete zakúpiť príslušenstvo, spotrebný materiál a originálne náhradné diely:

www.aeg.com/shop

STAROSTLIVOSŤ A SLUŽBY ZÁKAZNÍKOM

Odporúčame, aby ste používali originálne náhradné diely.

Keď budete kontaktovať servis, nezabudnite si pripraviť nasledujúce údaje.

Tieto informácie nájdete na výrobnom štítku. Model, číslo výrobku, sériové číslo.



Varovanie/upozornenie – Bezpečnostné pokyny



Všeobecné informácie a tipy.



Ochrana životného prostredia.

Vyhradzujeme si právo na zmeny bez predchádzajúceho upozornenia.

1. BEZPEČNOSTNÍ INFORMACE

Pred inštaláciou a používaním spotrebiča si pozorne prečítajte priložený návod na používanie. Výrobca nie je zodpovedný za škody a zranenia spôsobené nesprávnou inštaláciou a používaním. Návod na používanie uchovávajte vždy v blízkosti spotrebiča, aby ste doň mohli v budúcnosti nahliadnuť. Toto zariadenie je v zhode s platnými bezpečnostnými normami. Jeho nevhodné použitie môže spôsobiť zranenie osôb a škody na majetku.

1.1 Bezpečnosť detí a postihnutých osôb



UPOZORNĚNÍ!

Nebezpečenstvo udusenía, poranenia alebo trvalého postihnutia.

- Deti staršie ako 8 rokov a osoby so zníženými fyzickými, zmyslovými alebo psychickými schopnosťami alebo nedostatkom skúseností a znalostí môžu tento spotrebič používať len vtedy, ak sú pod dozorom dospeléj osoby alebo osoby, ktorá je zodpovedná za ich bezpečnosť.
- Nedovoľte, aby sa deti hrali so spotrebičom Deti mladšie ako 3 roky, ktoré nie sú pod dozorom, udržujte v dostatočnej vzdialenosti od zariadenia.
- Obaly uschovajte mimo dosahu detí.
- Nedovoľte deťom ani domácim zvieratám priblížiť sa k spotrebiču počas prevádzky alebo keď je horúci. Prístupné časti sú horúce.
- Čistenie a údržbu nesmú vykonávať deti bez dozoru.
- Udržujte zariadenie a príslušný kábel mimo dosah detí mladších ako 8 rokov.

1.2 Všeobecné bezpečnostné pokyny

Počas činnosti spotrebiča môže prístupný povrch spotrebiča dosiahnuť vysokú teplotu. Nedotýkajte sa rezistorov zariadenia. Pri vyberaní alebo vkladaní príslušenstva alebo hrncov vždy používajte ochranné rukavice, odolné voči teplu.

- V závislosti od nastavenej teploty a času prevádzky môže teplota v ohrevnej zásuvke dosiahnuť až 80°C. Pri vyberaní riadu zo zásuvky si chráňte ruky a používajte chňapky alebo rukavice.
- Na ohrevnú zásuvku sa nevešajte a nesadajte si na ňu. Teleskopický systém by sa mohol poškodiť. Maximálna nosnosť zásuvky je 15 kg.
- V ohrevnej zásuvke neskladujte plastové nádoby alebo horľavé predmety. Pri zapnutí spotrebiča by sa tieto predmety mohli roztopiť alebo zapáliť. Hrozí nebezpečenstvo požiaru.
- Spotrebič nepoužívajte na zohrievanie vzduchu v kuchyni. Vysoké teploty môžu spôsobiť zapálenie horľavých predmetov v blízkosti spotrebiča. Vysoké teploty môžu spôsobiť zapálenie horľavých predmetov v blízkosti spotrebiča
- Keď po skončení životnosti spotrebiča vyradíte z prevádzky, odpojte ho od elektrickej siete a odstráňte elektrický kábel, aby sa spotrebič nedal používať a aby nepredstavoval nebezpečenstvo napríklad pre deti.

1.3 Inštalácia

- Počas inštalácie, postupujte podľa pokynov dodaných oddelene.
- Inštalácia musí zabezpečovať ochranu pred nebezpečným dotykovým napätím.

- Elektrický rozvod musí byť vybavený ochranným omnipolárnym vypínačom s minimálnou vzdialenosťou medzi kontaktmi kategórie prepätia III.
- Elektrické zapojenie musí byť vykonané prostredníctvom zástrčky, pričom táto musí byť dostupná aj po inštalácii.
- ⚠ Upozornenie! Pred zapojením do elektrickej siete porovnajte údaje na typovom štítku (napätie a frekvencia) s parametrami príslušnej elektrickej siete. Ak sa údaje nezhodujú, môžu sa vyskytnúť problémy V prípade pochybností sa obráťte na elektrikára.
- ⚠ Upozornenie! Ak bola elektrická zástrčka odstránená, spotrebič smie inštalovať a zapojiť do elektrickej siete len kvalifikovaný technik. Obráťte sa na kvalifikovaného elektrikára, ktorý pozná a rešpektuje platné bezpečnostné predpisy. Výrobca nezodpovedá za škody spôsobené nesprávnym zabudovaním alebo zapojením.
- ⚠ Upozornenie! Elektrickú bezpečnosť spotrebiča je možné zaručiť len vtedy, keď je spotrebič správne uzemnený. Výrobca nezodpovedá za škody a zranenia spôsobené chýbajúcim alebo nesprávnym ochranným systémom v elektrickej inštalácii (napr. elektrický úder).
- ⚠ Upozornenie! Spotrebič používajte až po správnom zabudovaní ohrevnej zásuvky. Len v zabudovanom stave je zaručené, že používateľ nebude mať prístup k elektrickým komponentom
- ⚠ UPOZORNENIE! Rám spotrebiča v žiadnom prípade nerozoberajte a neotvárajte. Akýkoľvek kontakt alebo zásah do elektrických alebo mechanických komponentov spotrebiča môže viesť k ohrozeniu používateľa a nesprávnemu fungovaniu spotrebiča.

1.4 Čistenie

- Na čistenie skla dvierok nepoužívajte drsné práškové prostriedky, ani ostré kovové škrabky, pretože by mohli poškrabať povrch, čo môže spôsobiť rozbitie skla.
- Na čistenie spotrebiča nepoužívajte parné čističe.
- Na čistenie nepoužívajte parné a tlakové zariadenia. Para sa môže dostať k elektrickým komponentom a spôsobiť skrat. Para alebo tlak môžu spôsobiť poškodenie povrchu spotrebiča a jeho komponentov.

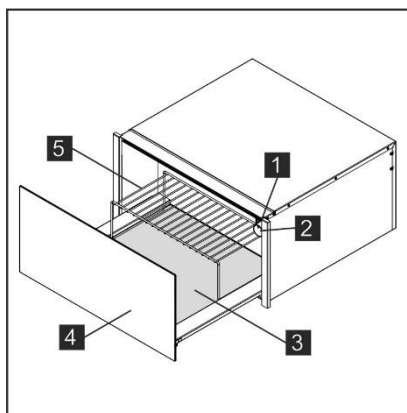
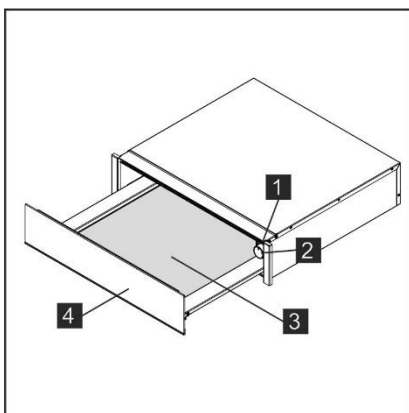
1.5 Opravy

- Ak je napájací kábel poškodený, musí byť vymenený výrobcom, autorizovaným technikom alebo kvalifikovanou osobou, aby sa zabránilo nebezpečným situáciám.
- ⚠ Upozornenie! Pri inštalácii a oprave musí byť spotrebič odpojený od elektrickej siete. Spotrebič je odpojený od elektrickej siete vtedy, ak je splnená aspoň jedna z nasledujúcich podmienok:
 - Prívod elektrickej energie do spotrebiča je vypnutý prostredníctvom poistiek alebo ističa
 - Zástrčka spotrebiča je odpojená od elektrickej zásuvky Pri vyťahovaní zástrčky zo zásuvky neťahajte za elektrický kábel, ale uchopte zástrčku.
- ⚠ Upozornenie! Opravy a údržbu predovšetkým elektrických komponentov smú vykonávať len kvalifikovaní servisní technici. Výrobca a predajca nezodpovedajú za zranenie osôb, zvierat alebo za škody na majetku, ktoré súvisia s opravou alebo údržbou, ktorú vykonala neoprávnená osoba.
- ⚠ Upozornenie! Opravy počas záručnej doby smie vykonať len oprávnený servisný technik. V opačnom prípade sú škody vyplývajúce z príslušnej opravy vylúčené zo záruky.

2. OPIS SPOTREBIČA

2.1 Hlavné časti

- | | |
|---|--|
| <p>1 Vypínač a kontrolka Zap./Vyp.</p> <p>2 Termostat</p> <p>3 Podložka s protišmykovým povrchom</p> | <p>4 Čelný panel s mechanizmom push-push alebo rukoväťou</p> <p>5 Mriežka (v závislosti na modeli)</p> |
|---|--|



2.2 Ako ohrevná zásuvka funguje

Tento spotrebič je vybavený teplovzdušným cirkulačným systémom. Ventilátor rozptyľuje teplo generované elektrickým ohrevným telesom po celom vnútornom priestore zásuvky. Termostat používateľovi umožňuje nastaviť a ovládať požadovanú teplotu riadu.

Cirkulujúci horúci vzduch zohrieva riad rýchlo a rovnomerne.

Kovová mriežka chráni ohrevné teleso aj ventilátor.

Základňa zásuvky je opatrená protišmykovou podložkou, ktorá zabraňuje klzaniu tanierov a iného riadu pri otváraní a zatváraní zásuvky.

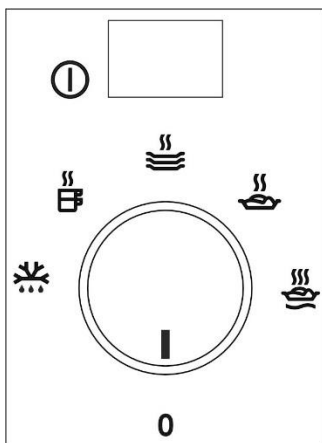
3. POUŽÍVANIE

3.1 Pred prvým použitím

Pred prvým použitím by ste mali vyčistiť vnútorné aj vonkajšie povrchy spotrebiča podľa pokynov uvedených v časti „Čistenie a údržba“.

Odstráňte protišmykovú podložku. Potom nechajte ohrevnú zásuvku zohrievať dve hodiny. Ovládač termostatu otočte do maximálnej polohy (pozri časť „Nastavenie teploty“). Pri tomto postupe by ste mali zabezpečiť, aby bola kuchyňa dobre vetraná. Jednotlivé časti spotrebiča sú ošetrené špeciálnym ochranným prostriedkom. Pri prvom zohrievaní sa preto zo spotrebiča uvoľňuje špecifický zápach. Zápach aj eventuálny dym, ktoré sa pri prvom zohrievaní môžu objaviť, po krátkom čase zmiznú a neznamenajú poruchu spotrebiča alebo jeho nesprávne zapojenie.

3.2 Ovládací panel



Ovládací panel je vybavený voličom a vypínačom Zap./Vyp. Ovládací panel je viditeľný len pri otvorenej zásuvke.

3.3 Používanie ohrevnej zásuvky

Pri používaní ohrevnej zásuvky postupujte nasledovne:

- Riad vložte do zásuvky
- Nekladte servírovacie taniere zvislo dopredu pred vetracie štrbiny. Teplý vzduch by neprúdil voľne cez štrbiny. Riad by nebol ohriaty rovnomerne.
- Otočením ovládača termostatu do príslušnej polohy nastavte požadovanú funkciu.
- Spotrebič zapnite stlačením tlačidla, ktorý sa rozsvieti.
- Zásuvku zatvorte.

Dbajte na to, aby ste pri zatváraní nepoužili priveľa sily, inak sa môže zásuvka znova otvoriť. Skôr ako vyberiete zohriaty riad zo zásuvky, vypnite zohrievanie opätovným stlačením spínača.

3.4 Nastavenie funkcie

Otáčaním ovládača termostatu môžete nastaviť teplotu od 30 do 80 °C.

Ovládač termostatu nepretáčajte doľava za polohu „0“ alebo doprava za maximálnu polohu, pretože poškodíte spotrebič.

Pri dosiahnutí nastavenej teploty sa ohrev vypne. Keď teplota klesne pod určitú hodnotu, ohrev sa znovu zapne. Teplotná škála je uvedená v absolútnych číslach °C, a zobrazená symbolmi, ktoré zodpovedajú optimálnym teplotám pre príslušný riad:

Symbol	°C (*)	Funkcia	Varovanie
	30 °C	Rozmrazovanie. Kysnutie cesta. Kvasenie jogurtu.	- Zakryte cesto. Zakryte nádobku.
	45 °C	Ohrev šálok a pohárov.	-
	60 °C	Ohrev riadu. Jemný ohrev potravín.	- Predhrejete tanier.
	70 °C	Udržujte potraviny v teple.	Predhrejete tanier a zakryte jedlo.
	80 °C	Ohrev potravín.	Predhrejete tanier.

* Uvedené teploty sa vzťahujú na prázdnu a zatvorenú zásuvku.

3.5 Čas ohrevu

Čas ohrevu ovplyvňuje viacero faktorov:

- materiál a hrúbka riadu,
- množstvo riadu v zásuvke,
- rozloženie riadu v zásuvke,
- nastavenie teploty,
- opakované otváranie a zatváranie zásuvky.

Z toho dôvodu nie je možné uviesť presné časy ohrevu.

Pri používaní spotrebiča sami zistíte, aké nastavenie najlepšie vyhovuje vášmu riadu.

Odporúčania pre funkcie uchovávanie teploty pokrmov a zohrievanie pokrmov

Ohrevnú zásuvku predhrievajte 15 minút, aby vnútorné prostredie dosiahlo požadovanú teplotu.

4. ČISTENIE A ÚDRŽBA

Za normálnych okolností si spotrebič vyžaduje len čistenie bez ďalšej údržby.



UPOZORNENIE!

Pred čistením treba ohrevnú zásuvku odpojiť od elektrickej siete. Zástrčku spotrebiča odpojte od elektrickej siete alebo vypnite prívod elektrickej energie do spotrebiča.

Na čistenie nepoužívajte agresívne alebo abrazívne čistiace prostriedky, drsné špongie alebo špicaté či ostré predmety, pretože môžete spôsobiť vznik flakov alebo odratých miest.

Na čistenie nepoužívajte tlakové alebo parné čistiace zariadenia.

4.1 Prednú časť spotrebiča a ovládací panel

Ohrevnej zásuvky stačí čistiť len vlhkou handričkou. Ak sú povrchy veľmi znečistené, pridajte do vody pár kvapiek tekutého prostriedku na umývanie riadu. Povrchy potom dôkladne utrite suchou handričkou.

Na čistenie ohrevných zásuviek s antikorovou prednou časťou môžete použiť špeciálne prostriedky na ošetrovanie antikorových povrchov.

Tieto prostriedky na určitý čas zabraňujú následnému znečisteniu povrchu. Prostriedok aplikujte na antikorový povrch v tenkej vrstve pomocou mäkkej handričky.

Na čistenie ohrevných zásuviek s hliníkovou prednou časťou

môžete použiť jemný prostriedok na ošetrovanie skla a mäkkú handričku, z ktorej sa neuvolňujú vlákna. Povrch utierajte vodorovne a netlačte, pretože hliník je chýlostivý a ľahko na ňom vzniknú škrabance a ryhy.

4.2 Vnútro ohrevnej zásuvky

Vnútro zásuvky pravidelne čistíte vlhkou handričkou. Ak je vnútro priveľmi znečistené, pridajte do vody zopár

kvapiek tekutého prostriedku na umývanie riadu.

Po vyčistení vytrite povrchy dosucha suchou handričkou.

Zabráňte prieniku vody do vetracích otvorov.

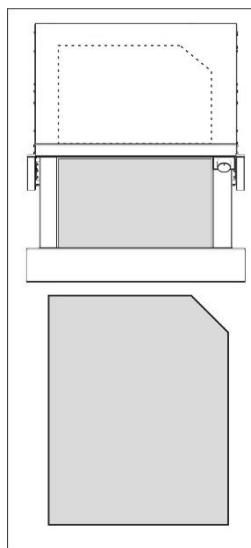
Ohrevnú zásuvku používajte, až keď je zásuvka úplne suchá.

Podložka s protišmykovým povrchom

V záujme zjednodušenia čistenia zásuvky môžete podložku s protišmykovým povrchom vybrať.

Podložku môžete umyť ručne teplou vodou s prídavkom niekoľkých kvapiek tekutého prostriedku na umývanie riadu. Podložku dôkladne vysušte.

Až keď je podložka úplne suchá, vložte ju späť do zásuvky.



5. ČO ROBIŤ, AK OHREVNÁ ZÁSUVKA NEFUNGUJE?



UPOZORNENIE!

Akékoľvek opravy smie vykonávať len špecializovaný technik. Akékoľvek neodborné zásahy vykonané neoprávnenou osobou sú nebezpečné. Nasledujúce problémy môžu byť vyriešené používateľom bez zákroku Servisnej služby.

Skôr, ako sa obrátíte na servisné stredisko, prečítajte si nasledujúce pokyny

- **Riad sa nezohrieva dostatočne. Skontrolujte, či:**
 - je spotrebič zapnutý,
 - ste nastavili vhodnú teplotu,
 - otvory na cirkuláciu vzduchu nie sú zakryté riadom,
 - ste riad nechali v ohrevnej zásuvke dostatočne dlho na to, aby sa zohrial.

- **Čas zohrievania závisí od viacerých faktorov, ako napríklad:**
 - od typu a hrúbky riadu,
 - od množstva riadu,
 - od spôsobu usporiadania riadu.
- **Riad sa nezohrieva. Skontrolujte, či:**
 - počujete zvuk ventilátora Ak ventilátor funguje, pravdepodobne ide o poruchu ohrevného telesa. Ak ventilátor nefunguje, ide o poruchu ventilátora.
 - nie je vyhodnená poistka / istič.
- **Riad sa príliš zohrieva:**
 - Ide o poruchu ovládača teploty
- **Spínač ZAP/VYP sa nerozsvieti:**
 - Svetelný ukazovateľ prevádzky je nefunkčný.

6. POKYNY PRE INŠTALÁCIU

6.1 Pred inštaláciou

Skontrolujte, či je napájacie napätie uvedené na typovom štítku rovnaké ako napätie elektrickej siete na mieste zapojenia.

Zásuvku otvorte, vyberte z nej všetko príslušenstvo a odstráňte všetky obaly.



UPOZORNENIE!

Na prednej časti ohrevnej zásuvky sa môže nachádzať ochranná fólia. Pred prvým použitím ohrevnej zásuvky fóliu opatrne odstráňte.

Skontrolujte, či ohrevná zásuvka nie je poškodená. Skontrolujte, či sa správne otvára a zatvára. Ak zistíte známky poškodenia, obráťte sa na predajcu alebo autorizované servisné stredisko.



UPOZORNENIE!

Použitá elektrická zásuvka musí byť ľahko prístupná aj po inštalácii ohrevnej zásuvky.

Ohrevnú zásuvku môžete pri zabudovaní kombinovať len so spotrebičmi, ktoré odporúča výrobca. V prípade zabudovania v kombinácii s inými spotrebičmi záruka stráca platnosť, pretože nie je možné zaručiť bezchybnú prevádzku ohrevnej zásuvky.

6.2 Inštalácia



Postupujte v súlade s pokynmi pre inštaláciu, dodanými samostatne.

Pri zabudovaní ohrevnej zásuvky v kombinácii s iným spotrebičom treba na dne kuchynskej skrinky inštalovať pevnú policu, ktorá udrží hmotnosť oboch spotrebičov.

Spotrebič určený na kombináciu s ohrevnou zásuvkou sa umiestni priamo na ohrevnú zásuvku bez toho, aby ste potrebovali použiť oddelovaciu policu. Pri inštalácii spotrebiča, ktorý kombinujete s ohrevnou zásuvkou, sa riadte pokynmi v príslušnom návode na používanie a inštaláciu.

6.3 Zapojenie do elektrickej siete

Zapojenie do elektrickej siete musí vykonať kvalifikovaný elektrikár v súlade s platnými predpismi.

Pred zapojením ohrevnej zásuvky do elektrickej siete skontrolujte, či sa napätie a frekvencia elektrickej siete na mieste zapojenia zhodujú s údajmi uvedenými na typovom štítku spotrebiča, ktorý sa nachádza vo vnútri zásuvky.

Zapojenie do elektrickej siete musí obsahovať viacpólový spínač, ktorý je vhodný pre dané zaťaženie a má vzdialenosť medzi kontaktmi aspoň 3 mm a ktorý zabezpečí odpojenie spotrebiča od elektrickej siete v naliehavom prípade alebo pri čistení spotrebiča. Spotrebič musí byť správne uzemnený v súlade s platnými predpismi.



UPOZORNENIE:

Ohrevná zásuvka musí byť uzemnená!

Ak treba flexibilný napájací kábel pripojený k ohrevnej zásuvke vymeniť, obráťte sa na autorizované servisné stredisko, pretože pri výmene treba použiť špeciálne nástroje. Výrobca ani predajca nezodpovedajú za škody na majetku a zranenia spôsobené osobám a zvieratám, ak neboli dodržané pokyny pre inštaláciu.

7. OCHRANA ŽIVOTNÉHO PROSTREDIA

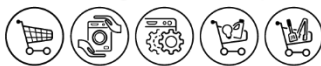


Materiály označené symbolom odovzdajte na recykláciu. Obal hodte do príslušných kontajnerov na recykláciu. Chráňte životné prostredie a zdravie ľudí a recyklujte odpad z elektrických a elektronických spotrebičov.



Nelikvidujte spotrebiče označené symbolom spolu s odpadom z domácnosti. Výrobok odovzdajte v miestnom recyklačnom zariadení alebo sa obráťte na obecný alebo mestský úrad.

www.aeg.com/shop



CE

AEG