



FIELDMANN[®]
Home & Garden Performance



FZK 6010 B

Benzínový kultivátor

NÁVOD NA OBSLUHU

Ďakujeme vám, že ste si kúpili tento benzínový kultivátor. Skôr ako ho začnete používať prečítajte si, prosím, pozorne tento návod na obsluhu a uschovajte ho pre prípad ďalšieho použitia.

OBSAH

1. VŠEOBECNÉ BEZPEČNOSTNÉ PREDPISY	36
Dôležité bezpečnostné upozornenia	36
Obal	36
Návod na použitie	36
2. VYSVETLENIE ŠTÍTKOV S POKYNYMI NA STROJI	39
3. POPIS KULTIVÁTORA	39
4. ZOSTAVENIE/PRÍPRAVA	39
Vyberte kultivátor z kartónového obalu	39
5. ZOSTAVENIE KULTIVÁTORA	40
Inštalácia oporného trňa	40
Inštalácia podporného kolieska	40
Zostavenie držadla	40
6. PRED SPUSTENÍM KULTIVÁTORA	41
Naliatie oleja	41
Doplnenie paliva	41
7. PRED ZAPNUTÍM BENZÍNOVÉHO KULTIVÁTORA	42
8. OVLÁDANIE A PREVÁDZKA KULTIVÁTORA	42
Štart kultivátora	42
Podporné koliesko a oporný trň	43
Ovládanie kultivačných nožov	43
Rozsah použitia benzínového kultivátora	43
Výmena motorového oleja	44
9. BEZPEČNOSTNÉ POKYNY	44
Všeobecné bezpečnostné pokyny	44
Pokyny na používanie	44
10. ÚDRŽBA	45
Údržba	45
Servis	46
Záruka sa nevzťahuje	46
Uskladnenie	46
11. TECHNICKÉ ÚDAJE	47
12. VYHLÁSENIE O ZHODE	48
13. LIKVIDÁCIA	49

1. VŠEOBECNÉ BEZPEČNOSTNÉ PREDPISY

DÔLEŽITÉ BEZPEČNOSTNÉ UPOZORNENIA

- ✿ Výrobok starostlivo vybaľte a dajte pozor, aby ste nevyhodili žiadnu časť obalového materiálu, skôr ako nájdete všetky súčasti výrobku.
- ✿ Stroj uchovávajte na suchom mieste mimo dosahu detí.
- ✿ Čítajte všetky upozornenia a pokyny. Zanedbanie pri dodržiavaní varovných upozornení a pokynov môže mať za následok úraz elektrickým prúdom, požiar a/alebo ťažké poranenia.


OBAL

Výrobok je umiestnený v obale brániacom poškodeniu pri transporte. Tento obal je surovinou a je preto možné ho odovzdať na recykláciu.

NÁVOD NA POUŽITIE

Skôr ako začnete so strojom pracovať, prečítajte si nasledujúce bezpečnostné predpisy a pokyny na používanie. Oboznámte sa s obslužnými prvkami a správnym používaním zariadenia. Návod dôkladne uschovajte pre prípad neskoršej potreby. Minimálne počas záruky odporúčame uschovať originálny obal vrátane vnútorného baliaceho materiálu, pokladničný doklad a záručný list.

V prípade prepravy zabaľte stroj späť do originálnej škatule od výrobcu, zaistíte si tak maximálnu ochranu výrobku pri prípadnom transporte (napr. sťahovanie alebo odoslanie do servisného strediska).

 **Poznámka:** Ak odovzdávate stroj ďalším osobám, odovzdajte ho spoločne s návodom. Dodržiavanie priloženého návodu na obsluhu je predpokladom riadneho používania stroja. Návod na obsluhu obsahuje tiež pokyny na obsluhu, údržbu a opravy.

Výrobca nepreberá zodpovednosť za nehody alebo škody vzniknuté následkom nedodržiavania tohto návodu.

2. VYSVETLENIE ŠTÍTKOV S POKYNYMI NA STROJI



Pred uvedením do prevádzky si, prosím, pozorne prečítajte návod na obsluhu.



Udržujte ostatné osoby mimo pracovnej oblasti.



Rotujúce súčasti! Nože kultivátora sa zastavia až chvíľu po vypnutí motora.



Emisia toxických plynov. Benzínový kultivátor nepoužívajte v uzatvorených či neventilovaných priestoroch.



Horúce povrchy, hrozí nebezpečenstvo popálenín!



Pred vykonávaním údržby vypnite motor a odpojte zapalovaciu sviečku.



Nikdy nedoplňujte palivo, ak je motor spustený.



Upozorňujeme, že v prípade nedodržania pokynov hrozí nebezpečenstvo zranenia osôb, smrti alebo poškodenia nástroja.



Používajte ochranu sluchu.
Používajte ochranu zraku.
Používajte ochranu dýchacích orgánov.



Neustále udržiajte odstup od pohybujúcich sa dielov.



Pohybujte sa svahom po vrstevnici, nie nahor a dole.



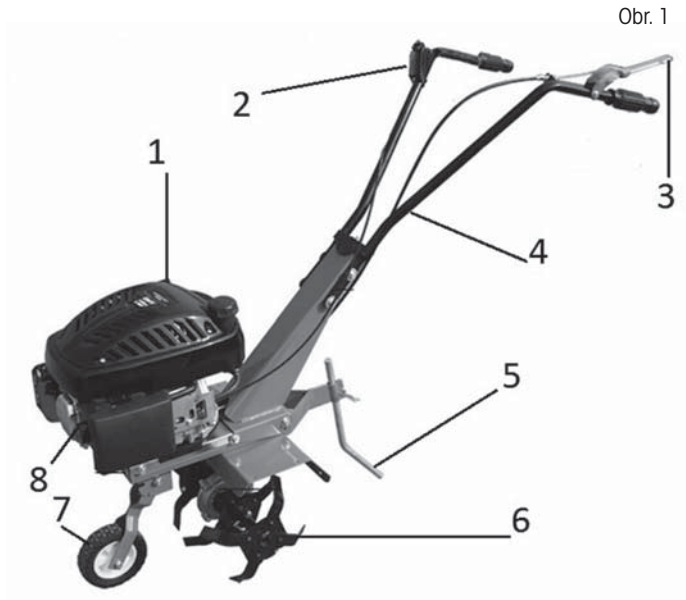
Vyhovuje všetkým príslušným európskym smerniciam.



Benzín je extrémne horľavý a preto pred doplňovaním paliva nechajte motor 2 minúty vychladnúť.

3. POPIS KULTIVÁTORA (Obr. 1)

1. Štartovacia šnúra
2. Spínač/Vypínač motora
3. Páka spustenia nožov
4. Oceľové držadlá
5. Oporný trň
6. Kultivačné nože
7. Transportné koliesko
8. Pumpička nástreku paliva – Primer



4. ZOSTAVENIE/PRÍPRAVA

Pred zostavením a spustením benzínového kultivátora si pozorne prečítajte celý návod na obsluhu a v ňom uvedené pokyny.

- ⚠ DÔLEŽITÁ INFORMÁCIA:** Kultivátor sa dodáva **BEZ PALIVA A OLEJA** v motore.
Váš nový kultivátor bol vyskúšaný vo výrobnom závode, preto sa v motore môže nachádzať minimálne zvyškové množstvo oleja.

VYBERTE KULTIVÁTOR Z KARTÓNOVÉHO OBALU

Vyberte kultivátor z kartónového obalu a skontrolujte, či v obale nezostali voľné diely.

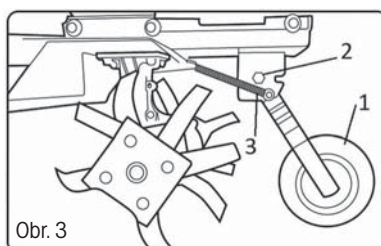
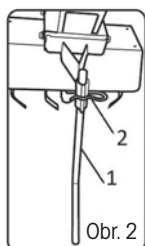
5. ZOSTAVENIE KULTIVÁTORA

⚠ DÔLEŽITÁ INFORMÁCIA: Opatrne rozložte rukoväť kultivátora a nepriškripnite či nepoškodíte ovládacie lanká kultivátora.

⚠ Upozornenie Kultivátor zostavujte na rovnej ploche.

INŠTALÁCIA OPORNÉHO TRŇA

- Oporný trň (Obr. 2, bod 1) pretiahnite pripraveným otvorom v zadnej časti kultivátora a zaisťte ho závlačkou (Obr. 2, bod 2) v požadovanej výške.

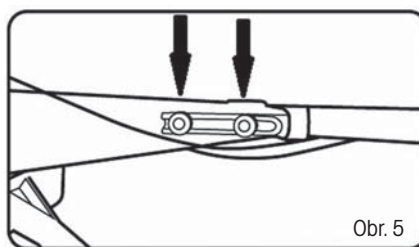
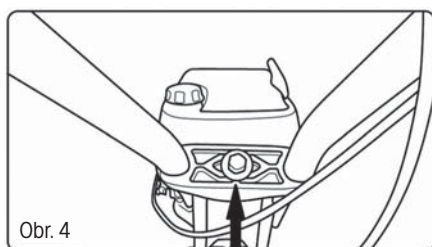


INŠTALÁCIA PODPORNÉHO KOLIESKA

- Koliesko (Obr. 3, bod 1) umiestnite do pripraveného otvoru v spodnej časti kultivátora a zaisťte ho priloženou skrutkou (Obr. 3, bod 2).
- Pružinu navlečte na os kolieska a zaisťte závlačkou (Obr. 3, bod 3).

ZOSTAVENIE DRŽADLA

- Držadlá najprv pripevnite v stredovej časti – Obr. 4. Na pravej strane musí byť umiestnené držadlo s tlačidlovým spínačom/vypínačom motora. Na ľavé držadlo s pákou ovládania kultivačných nožov.
- Pripevnite obe držadlá dvomi skrutkami na každej strane – Obr. 5. Pod hlavičkou skrutky musí byť umiestnená podložka.



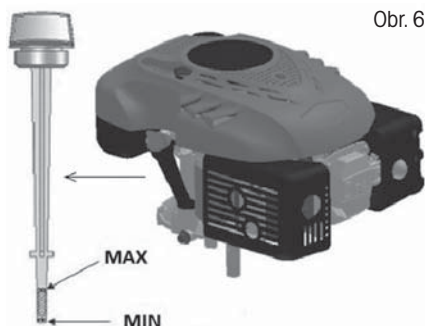
6. PRED SPUSTENÍM KULTIVÁTORA

NALIATIE OLEJA

Kultivátor sa dodáva bez motorového oleja. Pred prvým štartom nalejte motorový olej SAE30 alebo 15W-40 (cca 600 ml) podľa nasledujúcich pokynov.

1. Pri nalievaní oleja postavte kultivátor na rovnú plochu.
2. Vyberte zátku s mierkou oleja z otvoru na dolievanie oleja (Obr. 6).
3. Po doplnení oleja mierku umiestnite späť do otvoru a dotiahnite ju.
4. Hladina oleja sa musí pohybovať medzi hornou (MAX) a dolnou (MIN) medzou (Obr. 6).

⚠ Upozornenie NEPREPLŇTE zásobník oleja, inak z výfuku po naštartovaní kultivátora vyjde veľké množstvo dymu.



Obr. 6

⚠ DÔLEŽITÁ INFORMÁCIA: Hladinu oleja kontrolujte pred každým použitím kultivátora. V prípade potreby olej doplňte. Olej doplňte po rysku MAX. na mierke oleja.

⚠ DÔLEŽITÁ INFORMÁCIA: Olej vymeňte po prvých 5 hodinách prevádzky a následne po každých 25 prevádzkových hodinách

DOPLNENIE PALIVA

Vhodné palivo pre tento typ motora je NATURAL 95

Po odskrutkovaní viečka palivovej nádrže doplňte palivo, palivo dolejte až po hrdlo palivovej nádrže, ale nádrž nepreplňte.

Vždy doplňujte čerstvý, čistý a schválený bezolovnatý benzín s oktánovým číslom min. 95.

⚠ Upozornenie V prípade, že pri dolievaní oleja či paliva kultivátor zasiahnete, ihneď ho utrite. Palivo neskladujte, nedoplňujte ani s ním nemanipulujte v blízkosti otvoreného ohňa.

⚠ Upozornenie Palivá zmiešané s alkoholom či palivá s prímiesou etanolu či metánu na seba môžu viazať vlhkosť, čo môže počas skladovania viesť k separácii a tvorbe kyselín. Počas skladovania môžu výpary kyselín poškodiť palivový systém motora. Tieto palivá sa nesmú v kultivátore používať.

⚠ DÔLEŽITÁ INFORMÁCIA: Ak nebudete kultivátor používať dlhšie než 30 dní, vypustite palivovú nádrž, naštartujte motor a nechajte ho bežať, kým nedôjde k vyprázdneniu palivového potrubia a karburátora (motor sám zhasne). Tento postup zabráni budúcim problémom s motorom. Pred opätovným použitím do nádrže dolejte čerstvé palivo. Viac podrobností nájdete v kapitole Pokyny pre skladovanie.

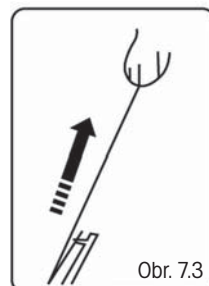
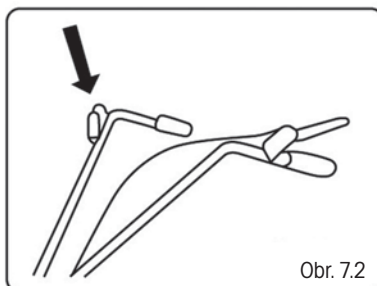
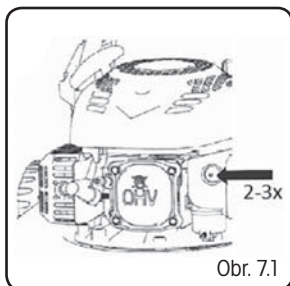
7. PRED ZAPNUTÍM BENZÍNOVÉHO KULTIVÁTORA

- ⚠ **POZOR:** Nikdy nedemontujte ani nepremosťujte bezpečnostné zariadenia namontované na kultivátore (napríklad bezpečnostnú poistku spínacej páky).
- ⚠ **POZOR:** Nože kultivátora sa budú aj po vypnutí stroja krátko chvíľu točiť! Pri zapínaní sa uistite, že sú vaše nohy v bezpečnej vzdialenosti od nožov kultivátora.
- ⚠ **POZOR:** Kultivátor vždy vedte za držadlá oboma rukami. Nikdy nepracujte s kultivátorom jednou rukou. Kultivátor vedte iba rýchlosťou chôdze.
- ⚠ **POZOR:** Pred zapnutím kultivátora sa presvedčte, že sa jeho nože nedotýkajú žiadneho predmetu, a že sa môžu voľne pohybovať.
- ⚠ **POZOR: NA PRESUN NA URČENÚ PLOCHU POUŽÍVAJTE OPORNÉ KOLIESKO, NIE SPUSTENÉ KULTIVAČNÉ NOŽE.**
- ⚠ **POZOR: PRED SPUSTENÍM NOŽOV OPRITE KULTIVÁTOR O ZADNÝ TRŇ A TAKTO HO ODLAHCITE. PO ÚPLNOM ROZTOČENÍ NOŽOV JE MOŽNÉ ICH POMALY PONÁRAŤ DO PÔDY.**
- ⚠ **POZOR:** Kultivátor môže poskočiť nahor a/alebo dopredu, ak nože narazia na veľmi tvrdú či zmrznutú pôdu alebo sú v pôde skryté prekážky, ako sú veľké kamene.

8. OVLÁDANIE A PREVÁDZKA KULTIVÁTORA

ŠTART KULTIVÁTORA

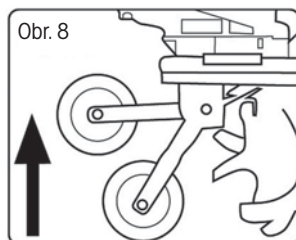
1. Ak nie je motor zahriaty, 2- až 3-krát stlačte pumpičku nástreku paliva (Obr. 7 – bod 1).
Ak je motor zahriaty, už nie je potrebné používať pumpičku nástreku paliva.
2. Spínač motora na pravom držadle nastavte do polohy ON – Obr. 7.2.
Potom zatiahnite za štartovaciu šnúru – Obr. 7.3. Motor by mal najneskôr po 3 – 4 zatiahnutiach naskočiť.
3. Motor vypnete opätovným stlačením spínača na pravom držadle



- ⚠ **Upozornenie** Po prvom naštartovaní motora môže dôjsť k miernemu výskytu dymu z dôvodu vypačovania ochranných vrstiev v motore. Ide o celkom bežnú situáciu, ktorá nepredstavuje žiadny problém.

PODPORNÉ KOLIESKO A OPORNÝ TRŇ

Na presun kultivátora používajte výhradne podporné koliesko. Pred začatím práce koliesko sklopte (Obr. 8). Je možné ho však využívať aj pri práci a to s cieľom kontroly hĺbky práce. Podporný trň napomáha pri práci a to tak, že kultivátor pribrzdzuje.

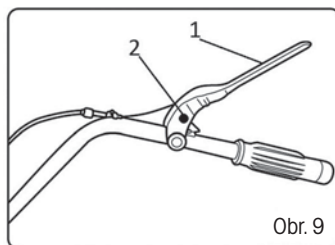


OVLÁDANIE KULTIVAČNÝCH NOŽOV

Na ovládanie kultivačných nožov slúži páka na ľavom držadle kultivátora (Obr. 9, bod 1)

⚠ Upozornenie Z bezpečnostných dôvodov je táto páka opatrená bezpečnostnou poistkou zabráňujúcou nechcenému spusteniu nožov

Pred spustením ťahom odistíte bezpečnostnú poistku páky (Obr. 9, bod 2)
Stlačením páky smerom k držadlu uvediete kultivačné nože do chodu



ROZSAH POUŽITIA BENZÍNOVÉHO KULTIVÁTORA

⚠ POZOR: Pred použitím z priestoru odstráňte všetky viditeľné kamene alebo iné cudzie predmety.

⚠ POZOR: BENZÍNOVÝ KULTIVÁTOR NIE JE URČENÝ NA ODSTRÁŇOVANIE TRÁVNEJ MAČINY ČI PREMĚNU ZATRÁVNENÝCH POVRCHOV NA ZÁHONY.

Benzínový kultivátor používajte na prípravu udržiavaných záhonov pred siatím. Kultivátorom je takisto možné pripraviť na siatie zrypané či zorané záhony, či zapraviť rôzne druhy hnojív do pôdy. Do využívaných záhonov je takisto možné kultivátorom zapraviť nový substrát.

Na prípravu záhonu na osiatie odporúčame použiť jeden z nasledujúcich vzorov:

Vzor kyprenia A – Kyprenú oblasť dvakrát prejdite, druhýkrát kolmo k prvému kypreniu,

Vzor kyprenia B – Kyprenú oblasť dvakrát prejdite, druhýkrát prekrývajte prvé kyprenie

Na hlboké kyprenie nechajte nože, aby kultivátor odtiahli až na koniec dosahu vašich rúk a potom kultivátor pevne priťahnite smerom k sebe. Najlepší výsledok dosiahnete opakovaným povolením kultivátora v pohybe vpred a opätovným priťahnutím späť.

Ak sa kultivátor zaborí tak hlboko, že zostane na jednom mieste, jemne s kultivátorom zakolíšte zo strany na stranu a tým ho uvoľníte. Kultivátor sa následne začne pohybovať opäť vpred.

Pri práci na svahu vždy stojte šikmo k svahu, aby ste udržali pevný, bezpečný postoj. Nepracujte na extrémne strmých svahoch.

VÝMENA MOTOROVÉHO OLEJA

⚠ Upozornenie Na tento účel odporúčame kontaktovať autorizované servisné stredisko.

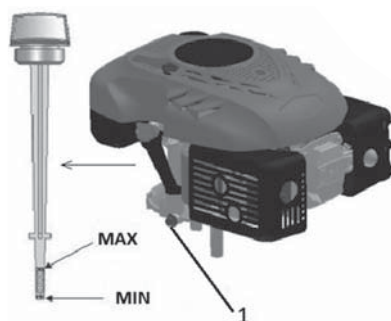
Vypúšťacia zátku sa nachádza pod motorom (Obr. 10 – bod 1). Umiestnite pod motor vhodnú nádobu na zachytenie použitého oleja a odoberte zátku. Nakloňte kultivátor tak, aby mohol vyteciť všetok olej zo zásobníka.

Po vypustení oleja umiestnite zátku späť do otvoru, uistite sa, že je zátku umiestnená riadne na svojom mieste, a utrite prípadné kvapky rozliateho oleja.

Doplňte do zásobníka olej typu SAE30 alebo 15W-40.

Po vložení mierky oleja do otvoru a jej utiahnutím by mala byť hladina oleja medzi ryskami Min. a Max. (Obr. 10). Nepreplňte zásobník oleja.

Spustite motor a nechajte ho krátko bežať. Zastavte motor, počkajte 1 minútu a premerajte hladinu oleja v zásobníku. V prípade potreby doplňte olej na požadovanú úroveň.



Obr. 10

9. BEZPEČNOSTNÉ POKYNY

VŠEOBECNÉ BEZPEČNOSTNÉ POKYNY

- ✿ Tento výrobok slúži výlučne na účely uvedené vyššie v tomto návode. Nepoužívajte ho na iné účely, než na aké je určený. V opačnom prípade hrozí jeho poškodenie či úraz.
- ✿ Nikdy nedovoľte deťom ani osobám bez poznania tohto návodu na použitie so zariadením pracovať.
- ✿ Osoba, ktorá obsluhuje kultivátor, zodpovedá za bezpečnosť osôb v pracovnom priestore. Kultivátor nikdy nepoužívajte v tesnej blízkosti ostatných osôb, detí alebo voľne pobiehajúceho zvieratstva.
- ✿ Pred začatím práce skontrolujte terén, na ktorom sa má kultivátor použiť, a odstráňte z neho kamene, drôty, hrubšie konáre, črepy, kosti a ostatné cudzie telesá, ktoré by mohli byť zachytené alebo vymrštené a spôsobiť zranenie.

POKYNY NA POUŽÍVANIE

- ✿ Všetky matice, svorníky a skrutky musia byť riadne dotiahnuté tak, aby zariadenie bolo v bezpečnom a prevádzkyschopnom stave.
- ✿ Pri práci s kultivátorom používajte dlhé nohavice a pevnú obuv.

- ☼ Kultivátor nikdy neštartujte v uzatvorených alebo zle vetraných priestoroch, kde sa môžu hromadiť výpary. Emisie vychádzajúce z motora obsahujú oxid uhoľnatý, ktorý je životu nebezpečný.
- ☼ Pracujte iba pri dostatočnom osvetlení (za denného svetla alebo pri dostatočnom umelom osvetlení).
- ☼ Kultivátor nepoužívajte za dažďa.
- ☼ Obzvlášť opatrne postupujte pri práci vo zvýšenom teréne (svah). Vždy pracujte naprieč svahom, paralelne k vrstevnici, a nie zhora/zdola kolmo na ňu.
- ☼ Kultivátor zásadne nenechávajte bežať bez obsluhy, ak kultivátor opustíte, vypnite motor.
- ☼ Nikdy nemeňte nastavenie rýchlosti motora.
- ☼ Kultivátor nikdy nepremiestňujte so spusteným motorom.
- ☼ Zastavte motor a odpojte zapaľovaciu sviečku v nasledujúcich prípadoch:
 - pred vykonávaním údržby, opravy či kontroly stroja.
 - pred prenášaním, zdvíhaním či premiestňovaním.
 - Ak dôjde ku kolízii s cudzím predmetom, zastavte motor kultivátor starostlivo prezrite, aby ste vylúčili možnosť poškodenia. V prípade poškodenia dopravte kultivátor do autorizovaného servisu s cieľom opravy.
 - v prípade abnormálnych vibrácií kultivátora okamžite zistite a zaistíte odstránenie príčiny vibrácie.
 - S cieľom zaistenia bezpečnej prevádzky pravidelne kontrolujte riadne utiahnutie čapov, skrutiek a matíc na kultivátore.

⚠ POZOR: PALIVO JE VYSOKO HORĽAVÁ KVAPALINA.

- ☼ Palivo uchovávajte v nádobe na to určenej.
- ☼ Palivo doplňujte iba na otvorenom či dobre vetranom priestranstve. Pri manipulácii s palivom nefajčite, ani nepoužívajte mobilný telefón.
- ☼ Palivo doplňujte iba za predpokladu, že je motor vypnutý. Nikdy neotvárajte palivovú nádrž a palivo nedoplňujte, ak je motor horúci alebo v chode.
- ☼ Ak dôjde k rozliatiu benzínu, motor neštartujte. Odstráňte kultivátor z miesta, kde bolo palivo rozliate, a vyvarujte sa možného vznietenia. V práci pokračujte až po odparení rozliateho paliva a rozptýlení palivových výparov;
- ☼ Po doplnení paliva dobre utiahnite kryt palivovej nádrže aj veko kanistra s palivom.

⚠ POZOR: Pred vykonávaním údržby alebo opravy zastavte motor a odpojte zapaľovaciu sviečku.

10. ÚDRŽBA

ÚDRŽBA

- ☼ Všetky matice, svorníky a skrutky musia byť riadne dotiahnuté tak, aby zariadenie bolo v bezpečnom a prevádzkyschopnom stave. Pravidelná údržba je základným predpokladom na zaistenie bezpečnosti používateľa, zachovanie prevádzkyschopnosti a vysokého výkonu kultivátora.
- ☼ Zariadenie s benzínom v nádrži nikdy neuskladňujte vnútri budovy, kde by sa výpary mohli dostať do dosahu otvoreného ohňa, iskry alebo zdroja vysokej teploty.
- ☼ Pred uskladnením v akomkoľvek uzatvorenom priestore nechajte motor vychladnúť.
- ☼ Z dôvodu zníženia rizika požiaru zaistíte, aby kultivátor a obzvlášť motor, tlmič výfuku, batéria a takisto miesto uloženia náhradného benzínu boli zbavené zvyškov rastlín, lístia alebo nadmerného množstva maziva.

- ☼ Kontrolujte pravidelne stav ochranného krytu nožov.
- ☼ Palivo vypúšťajte v dobre vetranom priestore pri vychladnutom motore.
- ☼ Pri odoberaní či inštalácii kultivačných nožov používajte silné pracovné rukavice.

⚠ POZOR: Pred vykonávaním údržby alebo opravy zastavte motor a odpojte zapalovaciu sviečku.

- ☼ Pravidelne kultivátor kontrolujte a zaistíte, aby sa všetky nečistoty, obzvlášť z kultivačných nožov pravidelne odstraňovali.
- ☼ Kontrolujte pravidelne stav nožov, pretože majú podstatný vplyv na výkon kultivátora.
- ☼ V pravidelných intervaloch kontrolujte dotiahnutie všetkých skrutiek a matíc. Opotrebované alebo zle dotiahnuté matice a skrutky môžu spôsobiť vážne poškodenia motora alebo rámu.

⚠ POZOR: Používajte iba originálne náhradné diely. Nekvalitné náhradné diely môžu spôsobiť vážne poškodenia kultivátora a ohroziť vašu bezpečnosť.

SERVIS

- ☼ V prípade, že po kúpe výrobku zistíte akúkoľvek poruchu, kontaktujte servisné oddelenie. Pri použití výrobku sa riadte pokynmi uvedenými v priloženom návode na použitie.
- ☼ Na reklamáciu sa nebude brať zreteľ, ak ste výrobok pozmenili či ste sa neriadili pokynmi uvedenými v návode na použitie.

ZÁRUKA SA NEVZŤAHUJE

- ☼ Na prirodzené opotrebenie funkčnej časti stroja v dôsledku jeho používania.
- ☼ Na servisné zásahy súvisiace so štandardnou údržbou stroja (napr. čistenie, mazanie, nastavenie a pod.), na poruchy spôsobené vonkajšími vplyvmi (napr. klimatickými podmienkami, prašnosťou, nevhodným použitím a pod.).
- ☼ Na mechanické poškodenia v dôsledku pádu stroja, nárazu, úderu doň a pod.
- ☼ Na škody vzniknuté neodborným zaobchádzaním, preťažením, použitím nesprávnych dielov, nevhodných nástrojov a pod.
- ☼ Pri reklamovaných výrobkoch, ktoré neboli riadne zabezpečené proti mechanickému poškodeniu pri preprave nesie riziko prípadnej škody výhradne majiteľ.

USKLADNENIE

- ☼ Ak stroj dlhší čas nepoužívate, prístroj uskladnite podľa nasledujúcich pokynov. Predĺžite tak životnosť stroja.
- ☼ Kompletne vylejte palivo z palivovej nádrže a karburátora.
- ☼ Vyskrutkujte zapalovaciu sviečku a nalejte do otvoru malé množstvo motorového oleja. Jemne potiahnite 2- až 3-krát štartér.
- ☼ Čistou handrou vyčistite vonkajšie plochy. Stroj uskladnite na čistom a suchom mieste.

11. TECHNICKÉ ÚDAJE

Typ motora	OHV, vzduchom chladený, 4-taktný
Nominálny výkon	2,50 kW
Otáčky motora	3000 ot./min
Zdvihový objem	139 cm ³
Štartovanie	Ťahom
Objem palivovej nádrže	1,2 litra
Odporúčané palivo	Benzín – bezolovnatý, min. 95 oktánov
Objem olejovej nádrže	0,6 l
Odporúčaný olej	SAE30, 15W-40
Pracovný záber	36 cm
Otáčky osi s nožmi	140 ot./min.
Priemer nožov/max. pracovná hĺbka	26 cm
Deklarovaná úroveň hluku	93 dB(A)
Maximálna úroveň vibrácií	12,5 m/s (K=1,5)
Hmotnosť	31 kg

Zmena textu a technických parametrov vyhradená.

Zmeny v texte, dizajne a technických špecifikáciách sa môžu meniť bez predchádzajúceho upozornenia a vyhradzujeme si právo na ich zmenu

12. VYHLÁSENIE O ZHODE

Výrobca:

FAST ČR, a. s.
Černokostelecká 2111, 100 00 Praha 10, Česká republika
DIČ: CZ26726548

Produkt/značka: BENZÍNOVÝ KULTIVÁTOR (MOTOROVÝ KULTIVÁTOR)/ FIELDMANN

Typ/model: FZK 6010 B
2,5 kW, 139 cc

Tento produkt spĺňa požiadavky nižšie uvedených smerníc a predpisov:

Elektromagnetická kompatibilita (EMC) č. 2014/30/EÚ
Smernica Rady ES 2004/26/ES pre emisie výfukových plynov
Smernica ES pre strojové zariadenia 2006/42/ES

a noriem:

EN ISO 11806:2011

Označenie CE: 16

Miesto vydania: Praha

Meno: Ing. Zdeněk Pech
Predseda predstavenstva

Dátum vydania: 1. 8. 2016

Podpis:

FAST FAST ČR, a. s. ²³
Černokostelecká 1621, 251 01 Říčany
IČO: 26726548 tel.: +420/ 323 204 111
DIČ: CZ26726548 fax: +420/ 323 204 110



13. LIKVIDÁCIA

POKYNY A INFORMÁCIE O ZAOBCHÁDZANÍ S POUŽITÝM OBALOM

Použitý obalový materiál odložte na miesto určené obcou na ukladanie odpadu.



Stroj a jeho príslušenstvo sú vyrobené z rôznych materiálov, napr. z kovu a plastov. Poškodené súčiastky odovzdajte do triedeného zberu. Informujte sa na príslušnom úrade.



Tento výrobok spĺňa všetky základné požiadavky smerníc EÚ, ktoré sa naň vzťahujú.

Zmeny v texte, dizajne a technických špecifikáciách sa môžu meniť bez predchádzajúceho upozornenia a vyhradzuje si právo na ich zmenu.

Návod na použitie v originálnom jazyku.

