



Digestor

10028655

KLARSTEIN

Vážený zákazník,

gratulujeme Vám ku kúpe Vášho prístroja. Prečítajte si starostlivo nasledovné pokyny na pripojenie a použitie, a dodržiavajte ich, aby ste predišli možným technickým škodám. Neručíme za škody, ktoré vzniknú nedodržaním bezpečnostných pokynov a nesprávnym použitím.

Obsah

Bezpečnostné pokyny	3
Montáž	5
Obsluha	6
Riešenie problémov	7
Údržba	7
Pokyny pre likvidáciu	8
Vyhlásenie o zhode	8

Bezpečnostné pokyny

Všeobecné:

- Tento návod na obsluhu slúži na to, aby ste sa oboznámili s prevádzkou tohto výrobku. Uchovajte si preto tento návod dobre, aby ste zakaždým mohli po ňom siahnuť.
- Prosím, používajte tento výrobok len spôsobom, na ktorý bol určený. Iné používanie vedie k možným poškodeniam na výrobku alebo v okolí výrobku.
- Prestavovanie alebo zmeny výrobku zhoršujú bezpečnosť výrobku. Pozor, nebezpečenstvo poranenie!
- Nikdy neotvárajte výrobok svojpomocne a nikdy nevykonávajte opravy sami!
- Zaochádzajte s výrobkom opatrne. Môže sa poškodiť prostredníctvom nárazov, úderov alebo pádu už aj z malej výšky.
- Držte výrobok ďaleko od vlhkosti a extrémnej horúčavy.

Inštalácia:

- Prístroj musí byť nainštalovaný kvalifikovaným technikom.
- Je nebezpečné modifikovať akúkoľvek časť prístroja. V takýchto prípadoch odmieta výrobca akúkoľvek zodpovednosť v prípade poruchy.
- Uistite sa, že miesto inštalácie disponuje dobrým a permanentným odvetrávaním. Ak sa prístroj pripojí na odvetrávací kanál, musí byť prítomný minimálne permanentný prívod vzduchu. Odpadový vzduch nesmie byť vedený do vetracieho kanála, ktorý je používaný inými elektrickými prístrojmi ako kanál pre prívod vzduchu.
- Vzdialenosť medzi varnou plochou a najspodnejšou hranou digestora musí byť minimálne 65 cm.
- Používajte výlučne zástrčku so správnym uzemnením.
- Skontrolujte, či napájacie napätie súhlasí s menovitým napätím na štítku Vášho prístroja.
- Keď je sieťový kábel poškodený, musí byť vymenený výrobcom alebo odbornou servisnou silou alebo podobne kvalifikovanou osobou, aby sa predišlo nebezpečenstvu.

Počas používania:

- Prístroj je vyvinutý pre používanie v domácnosti a nesmie byť nikdy prevádzkovaný v komerčnej oblasti použitia.
- Dbajte na to, aby ste prístroj používali výlučne spôsobom na to určeným.
- Tento prístroj nie je určený na to, aby bol používaný osobami (vrátane detí) s obmedzenými fyzickými, senzorickými alebo duševnými schopnosťami alebo nedostatkom skúseností a/alebo nedostatkom vedomostí, iba ak na ne dohliada osoba zodpovedná za ich bezpečnosť alebo získali od nej pokyny, ako sa má prístroj používať. Mali by ste dohliadať na deti, aby ste sa uistili, že sa nehrajú s prístrojom.
- Uistite sa, že sa všetky spínače nachádzajú v pozícii-Vypnuté, keď prístroj už nepoužívate.
- Dbajte obzvlášť na to, aby sa stolový olej alebo masť pri varení nezapálili. Toto platí obzvlášť pri varení s plynovými prístrojmi.
- Keď je digestor prevádzkovaný zároveň s prístrojmi, ktoré spaľujú plyn alebo iné horľavé látky, musí byť zodpovedajúci priestor adekvátne vetraný.

- Nevlambujte žiadne jedlá pod digestorom.
- Predpisy, ktoré sa vzťahujú na odpadový vzduch, musia byť dodržiavané.

Pozor!

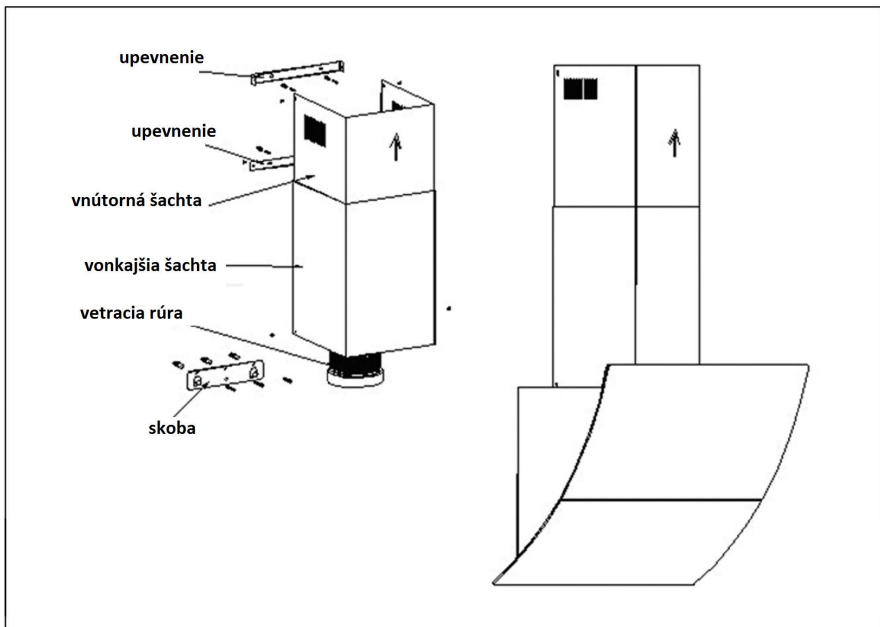
- Aby mohol prístroj efektívne pracovať, pravidelná údržba je nevyhnutnosťou.
- Blokované filtre obmedzujú tok vzduchu a môžu spôsobiť prehriatie motora.
- Silné mastné usadeniny predstavujú riziko požiaru.
- Keď musia byť vymenené svetelné prvky, dbajte na menovitý výkon vymieňaných dielov.

Pre inštalatéra: Spojenie s elektrickou napájacou sieťou:

- Elektrické pripojenia môžu byť vykonané len zodpovedajúc miestnym normám a zákonom.
- Uistite sa, že napájacie napätie súhlasí s menovitým napätím na štítku Vášho prístroja. V prípade, že to nie je tak, nepripájajte prístroj.
- Uistite sa, že vedenia neprichádzajú do kontaktu s pohybujúcimi sa časťami a nie sú stláčané.
- Prístroj musí byť spojený s ochranným vodičom.

Montáž






1. Vzdialenosť medzi varnou plochou a najspodnejšou hranou digestora musí byť minimálne 65 cm.
2. Ak je výška definovaná, nainštalujte ukotvenie na zodpovedajúcom mieste. K tomu musíte najskôr vyvŕtať diery a následne ukotvenia pripevniť skrutkami na stenu. (Potrebujete vŕtačku, vhodné vŕtáky, hmoždinky a skrutky.)
3. Potom, ako je ukotvenie fixované, nainštalujte podobným spôsobom vo vnútri ležiacu skobu pre dymovod. Dbajte na správny odstup (vymerajte prosím odstup), keďže dymovod sa neskôr pripevní na skobu.
4. Zafixujte vonku ležiacu skobu pre dymovod na vonkajšej strane obloženia a skontrolujte, či vnútorný dymovod je vo výške voľne pohyblivý.
5. Nasadte kryt na ukotvenia (upevnenia).
6. Nastavte správnu výšku vnútorného dymovodu tak, že skoby sa prekrývajú a zafixujte ich. Potom môžete kryt zafixovať bezpečnostnými skrutkami.



Obsluha

Predtým, než prístroj po správnej inštalácii prvý krát uvediete do prevádzky, pripojte prosím digestor do siete (zohľadnite prosím pritom všeobecne platné bezpečnostné predpisy).

Tlačidlá obslužného panela

	Ventilátor	Nízka úroveň
	Ventilátor	Stredná úroveň
	Ventilátor	Vysoká úroveň
	Svetlo	Zapnutie a vypnutie osvetlenia
	Zapnuté/ Vypnuté	Vypínač

Riešenie problémov

Problém	Príčina	Riešenie
Prístroj nefunguje.	Nie je k dispozícii elektrina.	Skontrolujte, či je zapnutý hlavný spínač.
Nízky prítok vzduchu.	Filter je upchatý.	Vyčistite filter a znovu ho nasadte. Vymeňte filter za nový
Žiadny prítok vzduchu.	Škrtiaci ventil je blokovaný.	Kontaktujte servisného odborníka.
Motor sa po pár minútach vypne.	Ochrana proti prehriatiu sa spustí	Digestor bol namontovaný príliš blízko varnej plochy. Kuchyňa nie je dostatočne vetraná. Kontaktujte Vášho servisného odborníka.

Udržba

Čistenie, údržba, servis

- Vždy prístroj najskôr vypnite a vytiahnite zástrčku zo zásuvky.
- Čistite často filter proti masnote (najmenej jedenkrát za mesiac), silné masné usadeniny môžu predstavovať riziko požiaru.
- Keď sa čistenie nevykonáva zodpovedajúc pokynom, vzniká nebezpečenstvo požiaru.
- Nikdy neskúšajte opravovať prístroj sami. Privolajte si vždy kvalifikovaného technika.
- Pre Vašu vlastnú bezpečnosť trvajte vždy na originálnych náhradných dieloch.
- Vždy prístroj najskôr vypnite a vytiahnite zástrčku zo zásuvky, predtým než budete prístroj čistiť alebo bude vykonávaná údržba.
- Povrchy: Umývajte povrchy teplým mydlovým lúhom a mäkkou špongiou. Nikdy nepoužívajte brusivá, drôtenky alebo rozpúšťadlá na čistenie akýchkoľvek povrchov prístroja, keďže to môže viesť k nenapraviteľným škodám.
- Hliníkové filtre proti masnote: Filtre proti masnote môžu byť čistené v umývačke riadu alebo môžu byť namočené jednu hodinu v čistiacej tekutine rozpúšťajúcej masnotu. Po namočení opláchnite filtre proti masnote čistou vodou a vysušte ich, predtým, než ich znovu nasadíte.

Pokyny pre likvidáciu



Ak sa nachádza obrázok vľavo (prečiarknutá nádoba na odpady na kolesách) na výrobku, platí Európska smernica 2002/96/EG. Tieto výrobky sa nemôžu likvidovať s normálnym komunálnym odpadom. Informujte sa o miestnych predpisoch o separovanom zbere elektrických a elektronických zariadení. Orientujte sa podľa miestnych predpisov a nelikvidujte staré prístroje cez komunálny odpad. Prostredníctvom likvidácie starých prístrojov v súlade s predpismi sa chráni životné prostredie a zdravie obyvateľov pred možnými negatívnymi následkami. Recyklácia materiálov napomáha znižovať spotrebu surovín.

Vyhlásenie o zhode



Výrobca: CHAL-TEC Vertriebs- + Handels GmbH, Wallstraße 16, 10179 Berlin, Deutschland

Tento výrobok zodpovedá nasledovným Európskym smerniciam:

2004/108/EG (EMV)

2006/95/EG (LVD)

2011/65/EU (RoHS)