



## Klimatizácia

---

10029702 10029703  
10029704 10029705

# KLARSTEIN

## Vážení zákazník,

Blahoželáme vám k zakúpeniu tohto prístroja. Pozorne si prosím prečítajte nasledujúci manuál a postupujte podľa návodu na obsluhu, aby sa predišlo možnému poškodeniu. Spoločnosť nie je zodpovedná za škody spôsobené nesprávnym použitím výrobku alebo za zanedbanie bezpečnostných opatrení.

## Obsah

Technické parametre	2
Bezpečnostné inštrukcie	2
Popis produktu	3
Ovládanie a funkcie	4
Inštalácia	7
Použitie a prevádzka	9
Čistenie a údržba	11
Riešenie problémov	12
Pokyny pre likvidáciu zariadenia	14
Vyhlasenie o zhode	14

## Technické parametre

Číslo položky	10029702, 10029703, 10029704, 10029705
Napájanie	220-240 V ~ 50-60 Hz

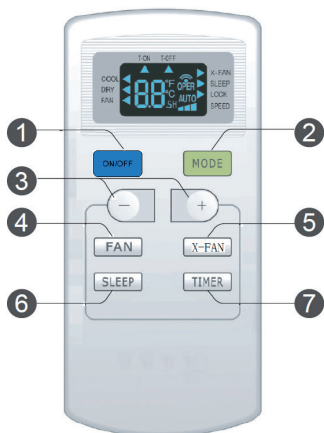
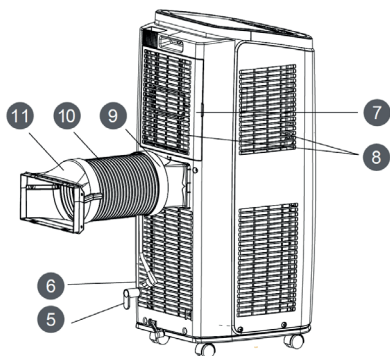
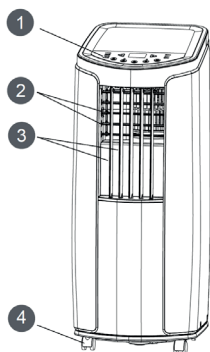
## Bezpečnostné inštrukcie

- Klimatizačné zariadenie musí byť prevádzkované v teplotnom rozsahu: 16 ° C až 35 ° C.
- Prístroj je určený len na použitie v interiéri. Spotrebič musí byť umiestnený tak, aby bola prístupná zásuvka.
- Túto klimatizáciu je možné použiť len pre rodinu, nie pre komerčný priemysel.
- Vyhradený priestor okolo klimatizačnej jednotky by mal byť najmenej 12 "(30 cm).
- Neobsluhujte klimatizačné zariadenie vo vlhkom prostredí.
- Prosím, majte vstup a výstup vzduchu čisté, bez akýchkoľvek prekážok.
- Počas prevádzky zatvorte dvere a okná pre zlepšenie účinku chladenia.
- Prosím položte klimatizáciu na hladký a rovný povrch pre prevádzku, aby sa zabránilo huku a vibráciám.
- Táto klimatizácia je vybavená kolieskami. Kolieska by sa mali kĺzať na hladkom a rovnom povrchu.
- Zamedzte nakláňaniu alebo prevráteniu klimatizačnej jednotky. Ak nastane neobvyklý jav, odpojte napájanie a okamžite sa obráťte na predajcu.
- Vyhýbajte sa priamemu slnečnému žiareniu.
- Tento výrobok nie je určený pre použitie osobami (vrátane detí), ktoré majú znížené fyzické, zmyslové alebo duševné schopnosti alebo osoby bez skúseností a znalostí, pokiaľ nie sú poučení a dohliada na použitia spotrebiča osoba zodpovedná za ich bezpečnosť. Deti sa nesmú hrať so spotrebičom.
- Pred uvedením do prevádzky prosím skontrolujte, či špecifikácia napájania je v súlade s tým na výrobnom štítku.
- Pred čistením alebo údržbou klimatizačného zariadenia, vypnite klimatizáciu a vytiahnite zástrčku.
- Uistite sa, že napájací kábel nebol stlačený tvrdými predmetmi.

- Netahajte ani nenatáhuajte napájací kábel pre vytiahnutie zástrčky alebo presunutie klimatizácie.
- Nevkladajte ani nevyťahujte zástrčku zo zásuvky mokrými rukami.
- Použite uzemnené napájanie. Uistite sa, že uzemnené napájanie je spoľahlivé.
- Ak je napájací kábel poškodený, musí byť nahradený výrobcom alebo odborníkom.
- Ak sa vyskytne abnormálny stav (napr. spálený zápach), v momente odpojte napájanie a potom sa obráťte na miestneho predajcu.
- Ak sa nikto o jednotku nestará, prosím, vypnite ho a odpojte napájací kábel alebo odpojte napájacie napätie.
- Nestriekajte alebo nalejte vodu na klimatizáciu. V opačnom prípade môže dôjsť ku skratu alebo k poškodeniu klimatizačnej jednotky.
- Ak je použitá drenážna hadica, okolitá teplota nesmie byť nižšia ako 0 ° C. V opačnom prípade bude dochádzať k úniku vody do klimatizačnej jednotky.
- Zamedzte prevádzke vykurovacích zariadení okolo klimatizačnej jednotky.
- Udržujte ďaleko od zdrojov požiaru, horľavých a výbušných objektov.
- Deťom a osobám so zdravotným postihnutím nie je dovolené používať prístroj bez dozoru.
- Udržujte deti od hrania alebo lezenia na klimatizačnú jednotku.
- Nekladte ani nezavesujte kvapkajúce predmety nad klimatizačnú jednotku.
- Neopravujte ani nerozoberajte klimatizačnú jednotku sami.
- Zamedzte vkladaniu akýchkoľvek predmetov do klimatizačnej jednotky.

## Popis produktu

- 1 Ovládací panel
- 2 Vodiaca mriežka
- 3 Otáčacia mriežka
- 4 Kolesko
- 5 Hák na zafixovanie kábla
- 6 Konektor napájacieho kábla
- 7 Kolesko
- 8 Prívod vzduchu
- 9 Spoj A
- 10 Rúrka na vypúšťanie tepla
- 11 Spoj B + C

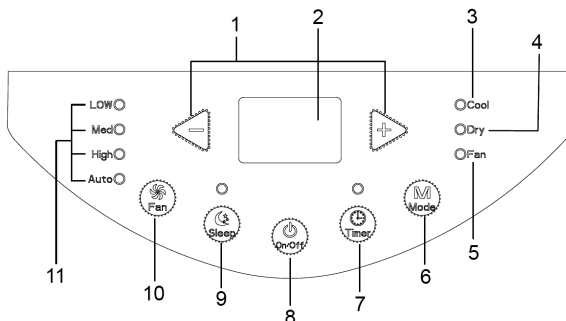


### Dial'kový ovládač

- 1 Tlačidlo ON/OFF
- 2 Tlačidlo MODE
- 3 Tlačidlo +/-
- 4 Tlačidlo FAN
- 5 Tlačidlo X-FAN
- 6 Tlačidlo SLEEP
- 7 Tlačidlo TIMER

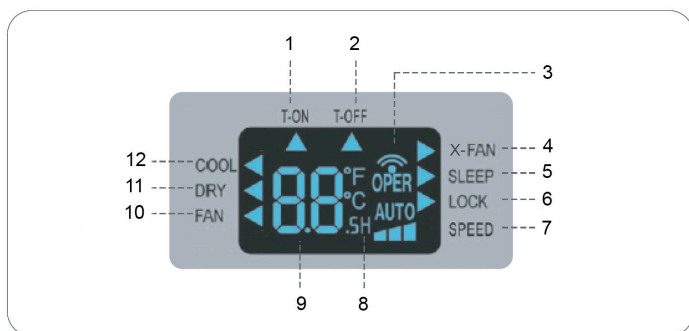
## Ovládací panel

- 1 Tlačidlo +/-
- 2 Displej teploty
- 3 Indikátor režimu chladenia
- 4 Indikátor suchého režimu
- 5 Indikátor režimu ventilátora
- 6 Tlačidlo Mode
- 7 Tlačidlo Timer
- 8 Tlačidlo ON / OFF
- 9 Tlačidlo Sleep
- 10 Tlačidlo Fan
- 11 Indikátor rýchlosti ventilátora



## Displej (Vzdialený)

- 1 Časovač zapnutia
- 2 časovač vypnutia
- 3 Odosielanie signálu
- 4 Prevádzka X-fan
- 5 Prevádzka spánku
- 6 Zamknúť
- 7 Nastavenie rýchlosti
- 8 Nastavenie času
- 9 Nastavenie teploty
- 10 Prevádzka ventilátora
- 11 Prevádzka suchého režim
- 12 Prevádzka chladenia



## Ovládanie a funkcie

### Prevádzka ovládacieho panela

Po zapojení prístroja do napájania vydá klimatizačná jednotka zvuk. Následne môžete ovládať klimatizačnú jednotku pomocou ovládacieho panela. Počas zapnutia, po každom stlačení tlačidla na ovládacom paneli, klimatizačná jednotka vydá zvuk. Medzitým, zodpovedajúci ukazovateľ na ovládacom paneli bude jasný. Počas vypnutia, duálny-8 digitrón na ovládacom paneli sa nezobrazí. Počas zapnutia duálny-8 digitrón bude na ovládacom paneli zobrazovať nastavenú teplotu v režime chladenia, avšak nebude to zobrazovať v rámci iných režimov.

<b>Tlačidlo ON / OFF</b>	Stlačením tohto tlačidla možno zapnúť alebo vypnúť klimatizáciu.
<b>Tlačidlo +/-</b>	V režime chladenia, stlačte tlačidlo "+" alebo "-" pre zvýšenie alebo zníženie nastavenej teploty o 1 °C (°F). Rozsah nastavenia teploty je 16 °C (61 °F) ~ 30 °C (86 °F). V režime auto, suchom alebo v režime ventilátora, je toto tlačidlo nefunkčné.

<b>Tlačidlo MODE</b>	<p>Stlačte toto tlačidlo a režim bude obiehať v súlade s nižším poradím:</p> <ul style="list-style-type: none"> <li>• COOL: V tomto režime chladenia indikátor režimu je jasný. Duálny-8 digitrón zobrazuje nastavenú teplotu. Rozsah nastavenia teploty je 16 ° C až 30 ° C.</li> <li>• DRY: V tomto suchom režime, indikátor režimu je jasný. Displej sa nezobrazí.</li> <li>• FAN: V tomto režime klimatizačné zariadenie len fúka. Indikátor ventilátora je jasný. Displej sa nezobrazí.</li> </ul>
<b>Tlačidlo FAN</b>	Stlačte toto tlačidlo a rýchlosť ventilátora bude obiehať ako "nízka rýchlosť>stredná rýchlosť>Vysoká rýchlosť> auto ventilátor> nízka rýchlosť".
<b>Timer (časovač)</b>	Stlačte tlačidlo TIMER pre vstup do režimu nastavenia časovača. V tomto režime stlačením tlačidla + alebo - upravte nastavenie časovača. Nastavenie času sa zvýši alebo zníži o 0,5 hodiny stlačením tlačidla + alebo - v priebehu 10 hodín, pričom nastavenie časovača zvýši alebo zníži 1 hodinu stlačením tlačidla + alebo - pre čas dlhší ako 10 hodín. Po skončení nastavenia časovača, jednotka zobrazuje teplotu, pokiaľ nie je prevádzka po dobu 5 sekúnd. Ak je funkcia časovača spustená, bude horný indikátor ukazovať stav displeja. Inak nebude zobrazený. V režime časovača stlačte tlačidlo časovača znova pre zrušenie režimu časovača.
<b>Sleep (Spánok)</b>	Stlačte tlačidlo SLEEP na vstúpenie do režimu spánku. V prípade, že regulátor pracuje v režime chladenia, potom, čo je režim spánku spustený, sa nastavená teplota zvýši o 1 ° C v priebehu 1 hodiny; nastavená teplota sa zvýši o 2 ° C v priebehu 2 hodín, a potom bude jednotka pracovať pri tejto teplote po celú dobu; Funkcia spánku nie je k dispozícii pre režim ventilátora, suchý režim a v automatickom režime. Ak je funkcia spánku spustená, bude horný indikátor ukazovať stav displeja. Inak nebude zobrazený

### Prevádzka diaľkového ovládača

Po zapojení prístroja do napájania vydá klimatizačná jednotka zvuk. Indikátor prevádzky je zapnutý (červená kontrolka). Následne môžete ovládať klimatizačnú jednotku pomocou diaľkového ovládača. Počas zapnutia, stlačením tlačidla na diaľkovom ovládači, ikona signálu na displeji diaľkového ovládača raz zablíkajú a klimatizačná jednotka bude vydávať "de" zvuk, čo znamená, že signál bol poslaný do klimatizačnej jednotky. Počas vypnutia, nastavená teplota a ikona hodín sa zobrazia na displeji diaľkového ovládača (ak je časovač zapnutý, časovač vypnutia a svetelné funkcie sú nastavené, zodpovedajúce ikony sa zobrazia na displeji diaľkového ovládača naraz); Počas zapnutia, na displeji sa zobrazia zodpovedajúce ikony nastavených funkcií.

<b>Tlačidlo ON/OFF</b>	Tlačidlo ON / OFF Stlačením tohto tlačidla možno zapnúť alebo vypnúť
<b>Tlačidlo MODE</b>	<p>Stlačením tohto tlačidla raz môžete vybrať režim, ktorý bude obiehať podľa nižšie uvedeného poradia (zodpovedajúca ikona sa rozsvieti po tom, ako je režim zvolený): COOL&gt; DRY&gt; FAN</p> <ul style="list-style-type: none"> <li>• Pri voľbe režimu chladenia, bude klimatizačná jednotka pracovať v režime chladenia. Potom stlačte tlačidlo + alebo - pre nastavenie požadovanej teploty. Stlačením tlačidla FAN nastavte rýchlosť ventilátora.</li> <li>• Pri výbere suchého režimu bude klimatizačná jednotka pracovať na nízkej rýchlosti ventilátora v suchom režime. V suchom režime, rýchlosť ventilátora nie je možné nastaviť.</li> <li>• Pri výbere režimu ventilátora bude klimatizačná jednotka pracovať iba v režime ventilátora. Potom stlačte tlačidlo FAN pre nastavenie rýchlosti ventilátora.</li> </ul>

<b>Tlačidlo +/-</b>	<ul style="list-style-type: none"> <li>• Stlačením tlačidla + alebo - raz zvýši alebo zníži nastavenú teplotu o 1 °C (°F). Podržaním + alebo - tlačidlo na 2s, nastavenie teploty na diaľkovom ovládači sa bude rýchlo meniť. Po dosiahnutí nastavenia požadovanej teploty uvoľnite tlačidlo.</li> <li>• Pri nastavení časovača zapnutia alebo časovača vypnutia, stlačením tlačidla + alebo - nastavte čas. (Pozri Tlačidlo časovača pre nastavenie podrobností)</li> </ul>
<b>Tlačidlo FAN</b>	Po stlačení tohto tlačidla môžete zvoliť rýchlosť ventilátora kruhovo ako: AUTO > NÍZKA > STREDNÁ > VYSOKÁ. Pod rýchlosťou AUTO bude klimatizačná jednotka automaticky vyberať správnu rýchlosť ventilátora v závislosti na teplote okolia. Rýchlosť ventilátora nie je možné nastaviť v suchom režime.
<b>Tlačidlo X-FAN</b>	Stlačením tohto tlačidla v chladnom a suchom režime naštartujete funkciu X-FAN. Stlačte toto tlačidlo znovu pre zrušenie funkcie X-FAN. Ak funkcia X-FAN je zapnutá, ak je klimatizačné zariadenie vypnuté, vnútorný ventilátor stále pracuje pri nízkej rýchlosti určitú chvíľu, aby vyfúkal zvyškovú vodu vnútri vzduchového kanála. Počas prevádzky X-FAN, stlačte tlačidlo X-FAN pre vypnutie funkcie X-FAN. Vnútorný ventilátor sa okamžite zastaví.
<b>Sleep (Spánok)</b>	V chladnom a suchom režime, stlačením tohto tlačidla zapnete funkciu spánku. Stlačte toto tlačidlo pre zrušenie funkcie spánku. V režime ventilátora, táto funkcia nie je k dispozícii.
<b>Timer (časovač)</b>	<ul style="list-style-type: none"> <li>• Ak je prístroj zapnutý, stlačte toto tlačidlo pre nastavenie časovača vypnutia. Ikona T-OFF a H budú blikať. V rámci 5 sekúnd stlačte tlačidlo + alebo - pre nastavenie času pre časovač vypnutia. Stlačením tlačidla + alebo - raz zvýšite alebo znížite čas o 0,5 hodiny. Podržaním + alebo - tlačidla na 2s, sa čas rýchlo zmení. Po dosiahnutí vami požadovaného nastavenia času uvoľnite tlačidlo. Potom stlačte tlačidlo TIMER pre potvrdenie. Ikona T-OFF a H prestanú blikať.</li> <li>• Ak je prístroj vypnutý, stlačte toto tlačidlo pre nastavenie časovača zapnutia. Ikona T-ON a H budú blikať. V rámci 5 sekúnd stlačte tlačidlo + alebo - pre nastavenie času pre časovač zapnutia. Stlačením tlačidla + alebo - raz zvýšite alebo znížite čas o 0,5 hodiny. Podržaním + alebo - tlačidlo na 2s sa čas rýchlo zmení. Po dosiahnutí vami požadovaného nastavenia času uvoľnite tlačidlo. Potom stlačte tlačidlo TIMER pre potvrdenie. Ikona T-ON a H prestanú blikať.</li> <li>• Zrušenie časovača zapnutia / vypnutia: Ak je funkcia časovača nastavená, stlačte tlačidlo TIMER raz pre skontrolovanie zostávajúceho času. V rámci 5 sekúnd stlačte tlačidlo TIMER ešte raz pre zrušenie tejto funkcie.</li> </ul>

## Funkcia Základy pre kombinované tlačidlá

### Funkcia rodičovského zámku

Stlačením tlačidla "+" a "-" súčasne možno zapnúť alebo vypnúť funkciu rodičovského zámku. Ak je funkcia rodičovského zámku zapnutá, indikátor LOCK na diaľkovom ovládači je zapnutý.















Ak používate diaľkový ovládač, diaľkový ovládač nepošle signál.

### Funkcia Prepínanie teploty na displeji

Počas vypnutia, stlačením tlačidla "-" a tlačidla "MODE" súčasne je možné prepínať medzi °C a °F.

# Inštalácia

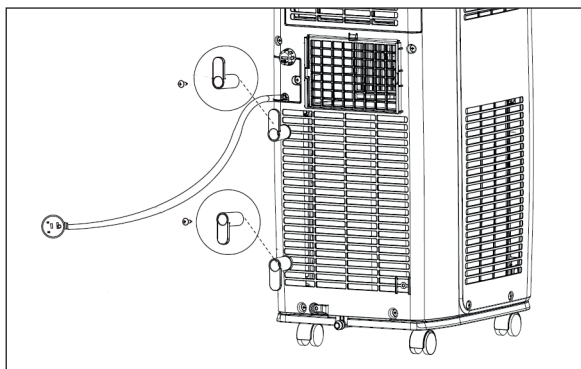
## Príslušenstvo

 Spoj A	 Spoj B	 Spoj C	 Rúrka na vypúšťanie tepla	 Adaptér (1)
 Hák na zafixovanie kábla (2)	 Skrutka (3)	 Zvierka rúrky	 Gumová zátka	 Rúrková obruč
 Rúrka na vypúšťanie vody	 Diaľkové ovládanie	 Batérie (2) (AAA 1.5V)	 Užívateľská príručka	

Ďalej budete potrebovať: krížový skrutkovač, rovný skrutkovač, pílu, meradlo, nožnice a ceruzku.

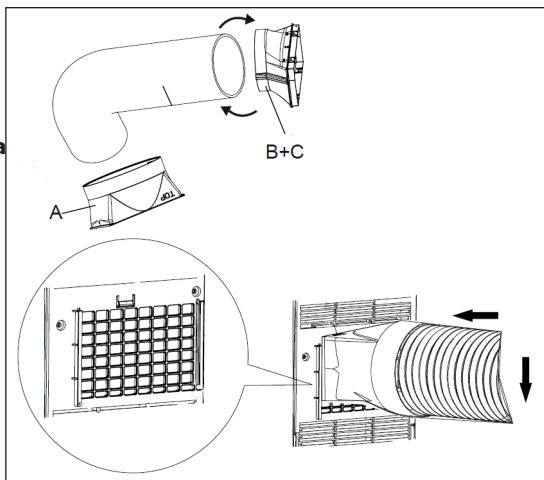
### Inštalácia háku na zafixovanie kábla

- Zostavte drôtený háčik na zadnej strane jednotky pomocou skrutiek (smer drôteného háku je, ako je znázornené na nasledujúcom obrázku).
- Omotajte napájací kábel okolo háku.

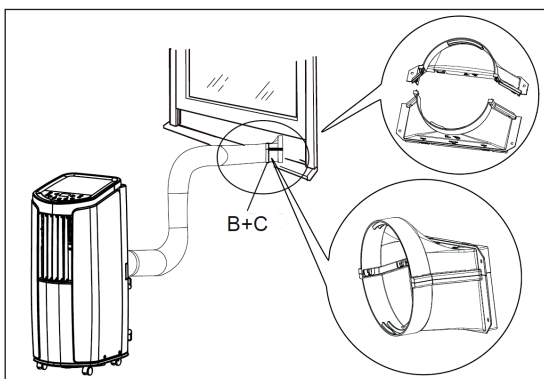


## Inštalácia rúrky na vypúšťanie tepla

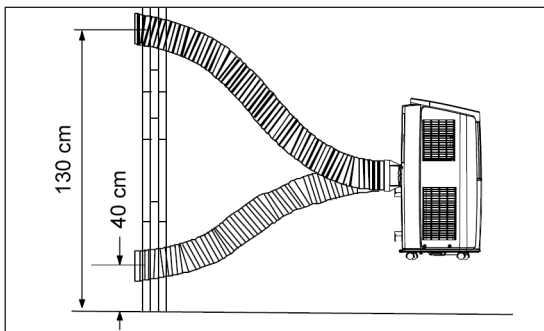
1. Otočte kĺb A a kĺb B v smere hodinových ručičiek do oboch koncov rúrky na vypúšťanie tepla.
2. Vložte spoj A rúrky na vypúšťanie tepla (strana s "TOP" je smerom nahor) do drážky, kým nebudete počuť zvuk.



3. Nasmerujte polohovaciu tyč spoja B rúrky na vypúšťanie tepla pri otvore spoja C; zľahka pootočte, aby sa spoj B a spoj C pevne spojili.
4. Za účelom zlepšenia účinnosti chladenia, by vypúšťacia tepelná trubica mala byť čo najkratšia a plochá bez kriviek pre zaistenie hladkého vypúšťania tepla.



5. Správna montáž je, ako je znázornené na obrázku. Pri inštalácii na stenu, výška haly by mala byť asi 40 cm - 130 cm od podlahy.
6. Ak je rúrka ohnutá príliš, ľahko môže dôjsť k poruche.





# Použitie a prevádzka

1. Po uvedení do prevádzky stlačte tlačidlo "ON / OFF" na diaľkovom ovládači pre zapnutie klimatizačnej jednotky.
2. Stlačte tlačidlo "MODE" a vyberte požadovaný režim: COOL, DRY, FAN.
3. Stlačením tlačidla "+" alebo "-" nastavte vami požadovanú teplotu. (Teplota sa nedá nastaviť v automatickom režime).
4. Stlačte tlačidlo "FAN" pre nastavenie požadovanej rýchlosti ventilátora: automatická, nízka, stredná a vysoká rýchlosť.

## Výmena batérií

Stlačte zadnú stranu diaľkového ovládania na mieste a potom vytlačte kryt boxu pre batérie pozdĺž smeru šípky. Vymeňte dve suché batérie č.7 (AAA 1,5 V), a uistite sa, že pozícia + a - pólův sú správne. Vráťte späť kryt boxu batérií.

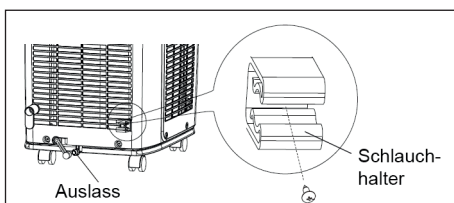
## Pokyny na použitie diaľkového ovládača

- Počas prevádzky, nasmerujte vysielač signálu diaľkového ovládača na prijímacie okno na jednotke.
- Vzdialenosť medzi odosielateľom signálu a prijímacím oknom by nemala byť väčšia ako 8 m, a nemali by existovať žiadne prekážky medzi nimi.
- Signál môže byť ľahko prerušovaný v miestnosti, kde je žiarivka alebo bezdrôtový telefón; diaľkový ovládač by mal byť v blízkosti prístroja počas prevádzky.
- Ak je nutná výmena, vymeňte nové batérie rovnakého modelu.
- Ak nepoužívate diaľkové ovládanie dlhšiu dobu, prosím vyberte batérie.
- Ak je displej na diaľkovom ovládači rozmazaný alebo tam displej nie je, vymeňte batérie.

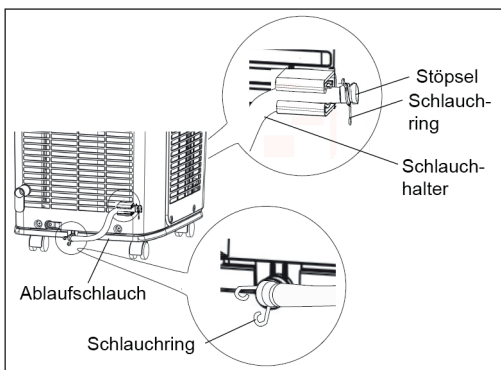
## Ručné odstránenie nahromadenej vody

Pri použití možnosti kontinuálnej drenáže zo spodného otvoru, nainštalujte drenážne potrubie pred použitím, inak zlé odvodnenie bude mať vplyv na normálnu prevádzku jednotky.

Odstráňte gumovú zátku na drenážnom porte. Pripevnite sponu drenážnej rúrky na pravej strane zadnej bočnej dosky v blízkosti drenážneho portu pomocou skrutky.



Vložte drenážnu rúrku do odtokového otvoru a zaskrutkujte, a potom zviažte rúrkovou obručou. Vložte gumovú zátku do druhej strany drenážneho potrubia, zaistite potrubným hákom a potom ju zafixujte ju rúrkovej spone.



### Používanie manuálneho odvodňovania

Počas prevádzky chladenia alebo sušenia sa kondenzovaná voda naakumuluje v prístroji. Keď teplota kondenzátora je vysoká, väčšina z kondenzačnej vody sa odparí a vypustená von. Takže väčšinou, bude len málo nakondenzovanej vody sa akumuluje vnútri prístroja a nemusíte vypúšťať vodu často. Keď je nosník plný vody, bzučiak bude vydávať 8 zvukov a "H8" sa zobrazí pre pripomenutie užívateľovi, aby vypustil vodu:

- Umiestnite jednotku na vhodné miesto pre vypúšťanie vody; nenakláňajte jednotku a udržiavajte ju vo vodorovnej polohe pri premiestňovaní;
- Vezmite drenážne potrubie od príchytky a vytiahnite gumovú zátku na drenážnej rúrke pre vypúšťanie vody;
- Po tom, ako je ochrana prístroja pri preplnení vody odstavená a kompresor bola zastavený po dobu 3 minút, prístroj bude pokračovať v prevádzke.

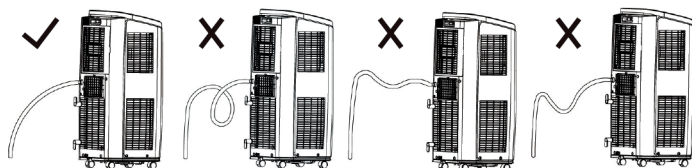
### Používanie kontinuálneho odvádzania vody

Voda môže byť automaticky vyprázdňovaná do podlahového odtoku pripojením hadice s 14 mm vnútorným priemerom (nie je súčasťou).

<p>Odstráňte kontinuálne vypúšťací uzáver 1 otáčaním proti smeru hodinových ručičiek a potom odstráňte gumovú zátku 2 z hubice.</p>	<p>Zaskrutkujte vypúšťací konektor (súčasťou balíčka) do výlevky otáčaním v smere hodinových ručičiek.</p>	<p>Vložte odtokovú hadicu do vypúšťacieho konektora.</p>

## Dôležité upozornenie pre použitie kontinuálneho odvodnenia

Pri použití možnosti kontinuálneho odvodnenia zo stredného otvoru umiestnite zariadenie na rovnom povrchu a uistite sa, že záhradná hadica nemá žiadne prekážky a smeruje nadol. Umiestnenie prenosného zariadenia na nerovnom povrchu alebo nesprávna inštalácia hadice môže viesť k zvyšovaniu objemu vody v nosníku a spôsobuje, že sa prístroj vypne. Pokiaľ dôjde k vypnutiu, vyprázdnite vodu v nosníku, potom skontrolujte umiestnenie prenosného zariadenia a hadicu, či je správne nastavená.



## Cistenie a údržba

Pred čistením klimatizačnej jednotky, vypnite prosím jednotku a napájacie napätie. V opačnom prípade môže dôjsť k úrazu elektrickým prúdom. Neumývajte klimatizáciu vodou. V opačnom prípade môže dôjsť k úrazu elektrickým prúdom. Nepoužívajú prchavé kvapaliny (ako je riedidlo alebo plyn), na čistenie klimatizácie. V opačnom prípade môže dôjsť k poškodeniu vzhľadu klimatizácie.

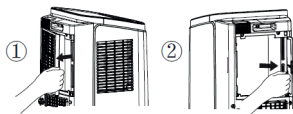
### Vyčistite vonkajšie puzdro a mriežku

Vyčistite vonkajšie puzdro: Ak je prach na povrchu vonkajšieho puzdra, použite mäkký uterák na jeho utretie. V prípade, že vonkajšie puzdro je veľmi špinavé (ako je mastnota), použite neutrálny čistiaci prostriedok na jeho utretie.

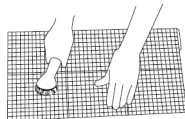
Vyčistite mriežku: Použite čistiaci prostriedok alebo mäkkú kefku na jeho vyčistenie.

### Vyčistite Filter

1. Odmontujte filter



2. Použite čistú vodu na vyčistenie filtra. Ak je filter veľmi znečistený (ako je mastnota), použite teplú vodu 40 ° C (104 ° F) zmiešanú s neutrálnym čistiacim prostriedkom na jeho vyčistenie a umiestnite na tienisté miesto k jeho vysušeniu.



3. Po tom, ako je filter vyčistený a úplne vysušený, znova dobre umiestnite.

### DÔLEŽITÉ:

Filter by mal byť čistený asi raz za tri mesiace. Ak sa v prevádzkovom prostredí nachádza veľa prachu, môžete zvýšiť frekvenciu čistenia. Nesušte filter s ohňom alebo sušičom vlasov. V opačnom prípade môže dôjsť k deformácii alebo k vzniku požiaru.

## Čistenie trubice na vypúšťanie tepla

Odstráňte trubicu na vypúšťanie tepla z klimatizačného zariadenia, vyčistite a vysušte, a potom ju znova nainštalujte. (Pre spôsob inštalácie a demontáž, prosím obráťte sa na inštrukcie v časti "Montáž a demontáž trubice na vypúšťanie tepla").

## Kontrola pred sezónou používania

- Skontrolujte, či vzduchové vstupy a výstupy vzduchu sú blokované.
- Skontrolujte, či sú zástrčka a zásuvka v dobrom stave.
- Skontrolujte, či je filter čistý.
- Skontrolujte, či sú batérie umiestnené v diaľkovom ovládači.
- Skontrolujte, či káb, okenný držiak a trubicu na vypúšťanie tepla sú tesne namontované.
- Skontrolujte, či trubicu na vypúšťanie tepla nie je poškodená.

## Kontrola po sezóne používania

- Odpojte napájanie. Vyčistite filter a vonkajší kryt.
- Odstráňte prach a drobnosti na klimatizácii.
- Odstráňte nahromadenú vodu v nosníku (pozri sekcia "odvodňovanie" pre podrobnosti).
- Skontrolujte, či je okenný držiak poškodený, alebo nie. Ak áno, obráťte sa na predajcu

## Dlhodobé skladovanie

Ak nechcete používať klimatizačné zariadenie po dlhšiu dobu, uistite sa, že neexistuje žiadna nahromadená voda v nosníku. Vytiahnite zástrčku a zabaľte napájací kábel. Vyčistite klimatizáciu a dobre ju zabaľte, aby sa zabránilo prachu.

## Riešenie problémov

Problém	Možná príčina	Riešenie
Klimatizačná jednotka nemôže pracovať.	Je zástrčka voľná?	Znova vložte zástrčku.
	Je prístroj reštartovaný po náhlom zastavení?	Vyčakajte po dobu 3 minút a potom ho znova zapnite.
Slabé chladenie.	Vzduchový filter je príliš špinavý.	Vyčistite vzduchový filter.
	Nastavená teplota je príliš vysoká.	Upravte teplotu.
	Dvere a okná nie sú uzavreté.	Zatvorte dvere a okná.
Klimatizačná jednotka nemôže prijímať signál z diaľkového ovládača alebo diaľkový ovládač nie je citlivý.	Diaľkový ovládač nie je v dosahu signálu.	Rozsah príjmu diaľkového ovládača je 8 m. Neprekračujte tento rozsah.
	Je blokovaný prekážkami.	Odstráňte prekážky.
	Citlivosť diaľkového ovládania je nízka.	Skontrolujte batérie v diaľkovom ovládači. V prípade, že výkon je nízky, vymeňte batérie.
	V miestnosti je žiarivka.	Presuňte diaľkový ovládač blízko ku klimatizačnej jednotke alebo vypnite žiarivku a skúste to znova.

Problém	Možná příčina	Riešenie
Z klimatizačnej jednotky nefúka žiadny vietor.	Otvor pre výstup vzduchu alebo prívod vzduchu je blokováný.	Odstráňte prekážky.
Nastavenú teplotu nie je možné upraviť.	Prístroj pracuje v automatickom režime.	Teplotu nie je možné nastaviť v automatickom režime.
	Požadovaná teplota prekračuje rozsah možného nastavenia teploty.	Rozsah nastavenia teploty: 16 ° C-30 ° C.
Počas prevádzky prístroj vydáva neobvyklý zvuk.	Prístroj je rušený hromom, rádiom, atď.	Odpojte napájania, znova spustite napájanie, a zapnite prístroj znovu.

#### Chybové kódy

H8	Nosník je plný vody.	Vylejte vodu vnútri nosníka. Ak sa "H8" stále zobrazuje, obráťte sa na odbornú osobu pre údržbu jednotky.
F1	Porucha snímača okolitej teploty.	Prosím kontaktujte kvalifikovaných odborníkov.
F2	Porucha snímača teploty odparovania.	Prosím kontaktujte kvalifikovaných odborníkov.
F0	Chladivo uniká alebo systém je blokováný.	Znovu zapnite zariadenie po vypnutí a vytiahnutí zástrčky po dobu 30 minút; Ak porucha stále pretrváva, obráťte sa na popredajný servis.
H3	Ochrana proti preťaženiu kompresora.	Skontrolujte, či je jednotka v prostredí pod vysokou teplotou a vysokou vlhkosťou; ak okolitá teplota je príliš vysoká, vypnite prístroj z napájania a následne zapojte do prevádzky po tom, ako okolitá teplota klesne pod 35 ° C.
E8	Porucha preťaženia.	Skontrolujte, či je odparovač alebo kondenzátor blokováný nejakými objektmi; Ak áno, odstráňte predmety, vypnite prístroj a potom ho zapojte do prevádzky. Ak sa stále vyskytujú porucha, obráťte sa na náš popredajný servis.
F4	Snímač teploty vonkajšej trubky je otvorený / skratovaný.	Prosím kontaktujte kvalifikovaných odborníkov.

## DÔLEŽITÉ

V prípade, že sa prejaví niektorá z nasledujúcich situácií, vypnite klimatizáciu a okamžite odpojte napájanie a ihneď kontaktujte predajcu:

- Napájací kábel je prehriaty alebo poškodený.
- Neobvyklý zvuk počas prevádzky.
- Zvláštny zápach
- Únik vody

## Pokyny pre likvidáciu zariadenia



Podľa európskeho nariadenia pre nakladanie s odpadmi 2002/96 / ES tento symbol na výrobku alebo jeho obale znamená, že tento výrobok nie je bežný odpad. Pri likvidácii musí byť umiestnený do zberného miesta pre recykláciu elektrických a elektronických zariadení. Zabezpečením správnej likvidácie tohto výrobku, pomôžete zabrániť prípadným negatívnym vplyvom na životné prostredie a ľudské zdravie, ku ktorým by inak mohlo dôjsť. Pre podrobnejšie informácie o recyklácii tohto výrobku, obráťte sa na svoj miestny úrad alebo úrad pre zber komunálneho odpadu.

Váš výrobok obsahuje batérie podliehajúce európskej smernici 2006/66 / EC, na základe ktorej ich nemožno likvidovať s bežným domovým odpadom. Skontrolujte prosím miestne pravidlá týkajúce sa separovaného zberu batérií. Správna likvidácia batérií pomáha predchádzať prípadným negatívnym dopadom na životné prostredie a ľudské zdravie.

## Vyhlásenie o zhode

**Výrobca:** Chal-Tec GmbH, Wallstraße 16, 10179 Berlin.



Tento produkt je v súlade s nasledujúcimi európskymi smernicami

2014/30/EU (EMV)

2014/35/EU (LVD)

2011/65/EU (RoHS)

2012/206/EU (ErP)